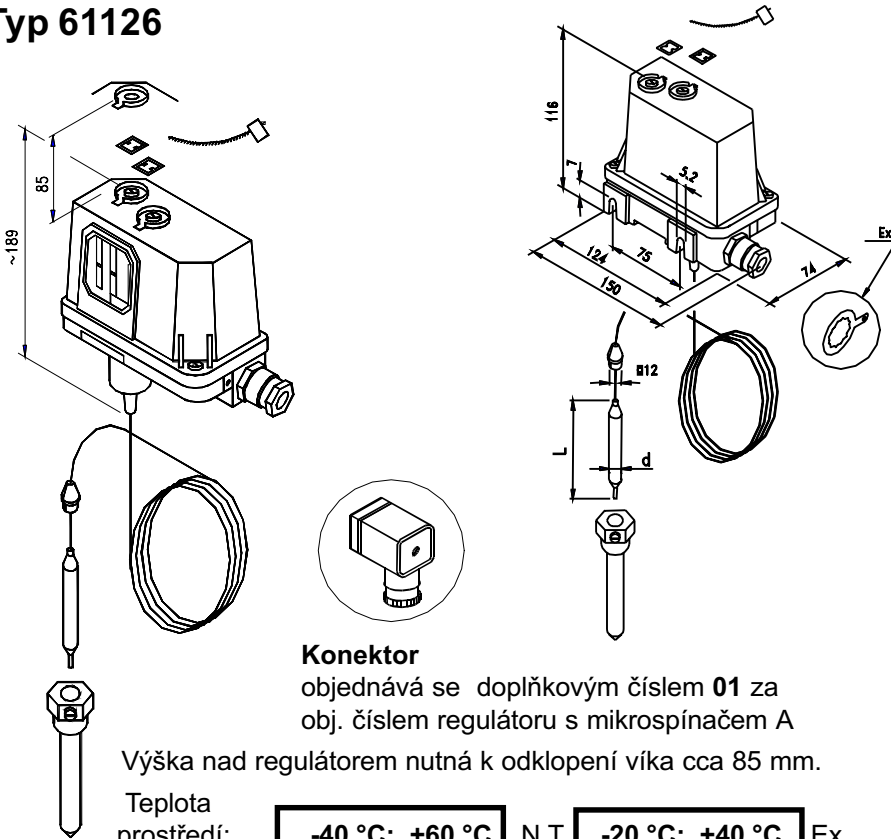
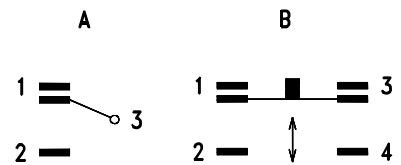


Regulátor teploty kapilárový Typ 61126



Hlavní použití je pro regulaci a signalizaci teplot s možností umístění vlastního regulátoru mimo regulované médium. Na objednávku je možno dodat jímky v mosazném nebo nerezovém provedení se závity M27x2 nebo G3/4, návarky se závity M27x2 nebo G3/4 a pryžové průchodky do stěn viz „Příslušenství“.

Typ mikropřínače



Konektor

objednává se doplňkovým číslem **01** za obj. číslem regulátoru s mikropřínačem A

Výška nad regulátorem nutná k odklopení víka cca 85 mm.

Teplota prostředí:

-40 °C; +60 °C N, T

-20 °C; +40 °C Ex

Objednáací číslo 405 61126 xxxx		Mikropřínač		Rozsah	Nestabilita	Mikropřínač	Min. difference \leq			Max. difference $>$			Čísel časů T [s]	Max. přetížení	Jednotky	Délka L [mm]	Průměr d [mm]	Hmotnost [kg]	
Provedení		A	B				a	b	c	a	b	c							
N T Ex	61126	001x 601x 901x	011x 611x 911x	-40...0	±1	A	2	2	2	12	12	12	do 45	+60	°C	100	8,6	0,75	
N T Ex	61126	002x 602x 902x	012x 612x 912x	-25...15		A	2	2	2	12	12	12							+100
N T Ex	61126	003x 603x 903x	013x 613x 913x	0...40	±1 *)	A	3	2	1,5	16	12	8							
N T Ex	61126	004x 604x 904x	014x 614x 914x	30...90	±1,5	A	3	2	1,5	20	12	8							+190
N T Ex	61126	005x 605x 905x	015x 615x 915x	70...140	±2	A	3	2,5	1,5	20	12	7							
N T Ex	61126	006x 606x 906x	016x 616x 916x	110...180		A	3	2,5	2	20	12	8							
N T Ex	61126	007x 607x 907x	017x 617x 917x	140...210	±2,5	A	3	2,5	2	20	12	8							
						B	6	5	4										

405 61126 ...X



1 - délka kapiláry - 1,6 m
2 - délka kapiláry - 2,5 m
3 - délka kapiláry - 6,3 m

*) Je-li teplota regulovaného média v rozmezí ± 2 °C v porovnání s teplotou, ve které se nachází zbývající část čidla, zvyšuje se diference na ± 2 °C.

Teplota okolí, ve kterém je skříň přístroje umístěna, musí být pro rozsahy -40 až +15 °C vyšší a pro rozsahy +30 až +210 °C nižší než teplota regulovaná.