

REGULÁTORY PID, ON/OFF a ON/OFF s neutrální zónou

Mikroprocesorové regulátory **TLK38,39** a **TLK48,49** v provedení do panelu, jsou určeny pro regulaci : ON/OFF, neutrální zóna ON/OFF a PID jednočinnou a dvojičinnou. Dále jsou vybaveny funkcí automatického ladění Autotuning a Selftuning. Dle modelu lze připojit termočláanky, čidla Pt100, PTC, NTC, infrasenzory a proudové nebo napěťové signály. Mohou být osazeny max. 2 výstupy (relé nebo SSR).

Technické parametry:

- Vstupy :**
- termočlánek J,K,S (-270...1760°C)
 - odporový Pt100 (-200...850°C)
 - termistor PTC/NTC (-55...150°C)
 - proudové (0/4...20mA)
 - napěťové (0/12...50/60mV, 0/1...5V, 0/2...10V)
 - infračidlo Tecnologic IRS
- Napájení :** 12 a 24Vstř/ss, 100-240 Vstř, 50/60 Hz
- Příkon :** TLK3* - 4 VA, TLK4* - 5 VA
- Výstupy :** 2 x spínací relé 8(3)A, 250 Vstř nebo SSR (8 mA/8 Vss)
- Regulace :** ON/OFF, jedno nebo dvojičinné PID
- Vzorkovací čas :** 130 ms
- Displej :** TLK38 a 48 - 4 číslice, 12 mm
TLK39 a 49 - 2 x 4 číslice, 7 mm
- Přesnost :** ± 0,15 % rozsahu
- Rozměry :** TLK3* - 33 x 75 mm, hl. 64 mm
TLK4* - 48 x 48 mm, hl. 96 mm
- Montážní otvor :** TLK3* - 29 x 71 mm
TLK4* - 45 x 45 mm

Připojení : šroubovací svorkovnice
Krytí čelního panelu : TLK3* - IP65 s těsněním
TLK4* - IP54 s těsněním

Příslušenství za příplatek :

- programovací klíč pro rychlé programování
- KEY01 5** - pro regulátory řady TLK3*
- KEY01 3** - pro regulátory řady TLK4* + adaptér
- těsnění 32x74mm, těsnění 48x48mm,
- kryt svorek TLK4. (IP20)

Specifikace pro objednání :

TLK 3-, TLK4- a b c d

a : Napájení

- F = 12 Vstř/Vss (pouze pro modely TLK3*)
- L = 24 Vstř/Vss
- H = 100..240 Vstř

b : Vstup

- C = termočláanky (J, K, S), IRS, mV, Pt100
- E = termočláanky (J, K, S), IRS, mV, Ptc, Ntc
- I = analogový 0/4..20 mA
- V = analogový 0..1 V, 0/1..5 V, 0/2..10 V

c : Výstup OUT1

- R = relé
- O = napěťový výstup 8 Vss pro SSR

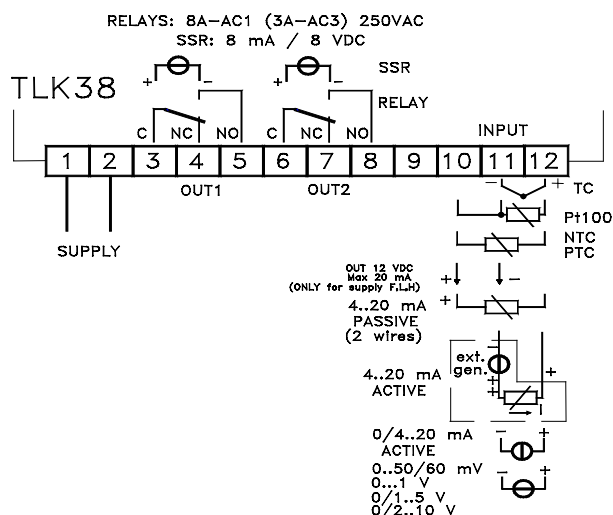
d : Výstup OUT2

- R = relé
- O = napěťový výstup 8 Vss pro SSR
- = není



TLK39

Schéma zapojení : TLK38,39



TLK48

Schéma zapojení : TLK48,49

