



## Regulační sady směšovací ventil a servopohon

## SXP45..

Pro snadnější návrh a orientaci v sortimentu jsme pro vás připravili sady sestávající z 3-cestného regulačního ventilu a servopohonu s třibodovým řídicím signálem. Sady jsou navrženy pro regulaci směšovaných topných okruhů, například pro aplikace v rodinných domcích v návaznosti na ekvitermní regulaci. Sortiment pokrývá rozsah výkonů od 2 do 31 kW. Sady se dodávají ve dvou variantách se servopohony pro 230 V AC nebo 24 V AC.

Sady je možné vybrat z následující tabulky:

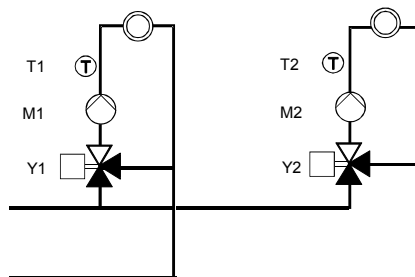
Označení sady s pohonem 230 V AC	Světlost ventilu	k <sub>v</sub> [m <sup>3</sup> /h]	Výkon [kW] při		Ceníková cena sady bez DPH pro rok 2006
			Δ T = 10 K	Δ T = 15 K	
			Podlahové vytápění	Radiátory	
<b>SXP45.10-1/230</b>	DN10	<b>1,00</b>	2,0 až 3,3	3,0 až 4,9	<b>2 700 Kč</b>
<b>SXP45.10-1.6/230</b>	DN10	<b>1,60</b>	3,2 až 5,3	4,8 až 7,9	<b>2 700 Kč</b>
<b>SXP45.15-2.5/230</b>	DN15	<b>2,50</b>	5,1 až 8,2	7,6 až 12,4	<b>2 800 Kč</b>
<b>SXP45.20-4/230</b>	DN20	<b>4,00</b>	8,1 až 13,2	12,1 až 19,8	<b>2 900 Kč</b>
<b>SXP45.25-6.3/230</b>	DN25	<b>6,30</b>	12,7 až 20,8	19,1 až 31,2	<b>3 350 Kč</b>
<b>Označení sady s pohonem 24 V AC</b>					
<b>SXP45.10-1/24</b>	DN10	<b>1,00</b>	2,0 až 3,3	3,0 až 4,9	<b>2 700 Kč</b>
<b>SXP45.10-1.6/24</b>	DN10	<b>1,60</b>	3,2 až 5,3	4,8 až 7,9	<b>2 700 Kč</b>
<b>SXP45.15-2.5/24</b>	DN15	<b>2,50</b>	5,1 až 8,2	7,6 až 12,4	<b>2 800 Kč</b>
<b>SXP45.20-4/24</b>	DN20	<b>4,00</b>	8,1 až 13,2	12,1 až 19,8	<b>2 900 Kč</b>
<b>SXP45.25-6.3/24</b>	DN25	<b>6,30</b>	12,7 až 20,8	19,1 až 31,2	<b>3 350 Kč</b>

Pozn.: Předávané výkony jsou počítány pro teplotonosnou látku vodu, pro Δ p100 = 3 až 8 kPa.

Sady obsahují regulační ventil a pohon. Při objednávání uvádějte typové označení sady, např. **SXP45.15-2.5/230** (tato sada obsahuje ventil DN15, kv = 2,5 m<sup>3</sup>/h, pohon s tříbodovým řídicím signálem 230 V AC).

## Aplikace

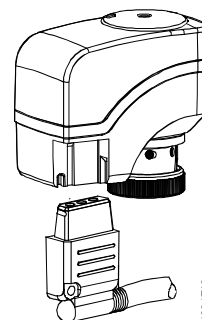
Regulace směřovaných topných okruhů v běžných otopných soustavách. Výše zmíněné výkony platí za předpokladu, že teplonosnou látkou je voda a tlakový spád  $\Delta p_{100}$  na regulačním ventilu je rozmezí od 3 do 8 kPa. Pro jiné aplikace (např. pro CZT, glykolové směsi atd.) je třeba provést návrh výpočtem nebo návrhovým pravitkem.



## Pohon

### Hlavní rysy

- Přestavovací síla 200 N
- Zdvih 5,5 mm
- Doba přeběhu 150 sekund
- Napájení 230 nebo 24 V AC
- Kabel 1,5 m
- Bezúdržbový převodový mechanismus, odolný proti zablokování
- Ruční ovládání imbusovým klíčem 3 mm
- Odpojení zátěže momentovou spojkou při přetížení a v krajních polohách zdvihu



### Funkce

Řídicí 3-polohový signál je převáděn na zdvih pohonu, který se přenáší na vřeteno ventilu.

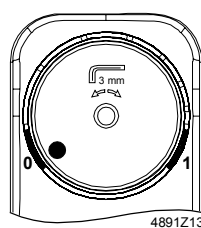
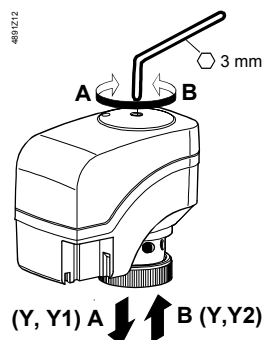
### 3-polohové řízení pohonu

- |                       |  |               |
|-----------------------|--|---------------|
| • Napětí na Y1:       | Vřeteno se vysunuje:                     | Ventil otvírá |
| • Napětí na Y2:       | Vřeteno se zasouvá:                      | Ventil zavírá |
| • Y1 a Y2 bez napětí: | Vřeteno pohonu zůstává v aktuální poloze |               |

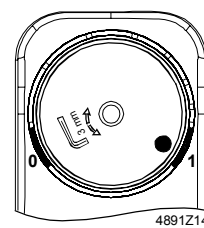
### Ruční přestavování

Pohon lze ručně přestavit do jakékoli polohy mezi 0 a 1 pomocí 3 mm imbusového klíče. Řídicí signál z regulátoru má přednost před polohou nastavenou ručně.

*Poznámka:* Pokud je nutné, aby pohon zůstal v poloze nastavené ručně, odpojte připojovací kabel.



Ukazatel polohy na značce 0: Ventil zavřen



Ukazatel polohy na značce 1: Ventil otevřen

## Technické parametry pohonu

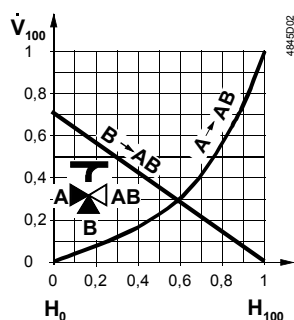
Označení sady		../230	../24
Napájení	Jmenovité napájecí napětí	AC 230 V	AC 24 V
	Tolerance napětí	± 15 %	± 20 %
	Jmenovitá frekvence	50 / 60 Hz	50 / 60 Hz
	Max. příkon	6 VA	0,8 VA
△ Ovládání Provozní údaje	Pojistka přívodního kabelu (rychlá)	2 A	
	Řídící signál	3-polohový	
	Doba přeběhu pro zdvih 5,5 mm při 50 Hz	150 s	
	Jmenovitý zdvih	5,5 mm	
	Jmenovitá ovládací síla	200 N	
	Přípustná teplota média v připojeném ventilu	1...110°C	
Elektrické připojení	Připojovací kabel základních typů	1,5 m 3-žilový dle EN 60320 / IEC 60227	
Normy	Splňuje požadavky pro CE značení: Směrnice pro EMC	89/336/EEC Vyzařování EN 50081-1 Odolnost EN 61000-6-2	
	Směrnice pro nízké napětí	73/23/EEC EN 60730-1	
	Třída ochrany podle EN 60730	II	III
	Stupeň krytí pouzdra	IP40 podle EN 60529	

## Ventily

### Hlavní rysy

Trojcestné směšovací ventily, PN 16, zdvih 5,5 mm, 1 až 110 °C, vnější závit, bronz Rg5, průtoková charakteristika v přímém směru ekviprocentní, průtoková charakteristika v obtoku lineární, ventily lze použít pouze pro směšování.

### Základní charakteristika



Hodnoty  $k_{vs}$  v obtoku B u ventilů představují pouze 70 % hodnoty  $k_{vs}$  v přímém směru A → AB. Takto je kompenzována tlaková ztráta výměníku tepla nebo kotlového okruhu pro udržení konstantní hodnoty průtoku  $\dot{V}_{100}$ .

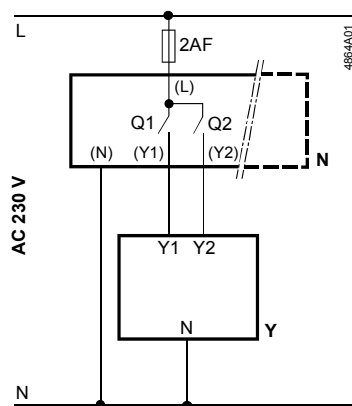
Řez ventilem	Provedení	Vřetenno ventilu	
		zasunuto	vysunuto
		 A → AB ventil otevřen  B ventil zavřen	 A → AB ventil zavřen  B ventil otevřen

## Technické parametry ventilu

Provozní údaje	tlaková třída	PN16 podle EN 1333
	Dovolený provozní tlak	1600 kPa (16 bar) podle ISO 7628 / EN 1333
	Základní charakteristika	
	Přímý směr A → AB	ekviprocentní; $n_{gl} = 2,2$ podle VDI / VDE 2173
	Obtok B → AB	lineární
	Netěsnost	podle DIN EN 1349
	Přímý směr A → AB	0...0,02 % z hodnoty $k_{vs}$
	Obtok B → AB	0...0,02 % z hodnoty $k_{vs}$
	Dovolená média	studená a teplá voda, voda s nemrznoucí příměsí doporučená kvalita vody podle VDI 2035, ČSN 07 7401
	Teplota média	1...110 °C, krátkodobě max. do 120 °C
Regulační poměr $S_v$	> 50	
Jmenovitý zdvih	5,5 mm	
Normy	Směrnice pro tlaková zařízení	PED 97/23/EC
	Tlaková příslušenství	podle článku 1, část 2.1.4
Použité materiály	Tělo ventilu	bronz CC491K (Rg5)
	Vřeteno	nerozová ocel
	Kuželka, sedlo, ucpávka	Mosaz
	Těsnění	EPDM-O-kroužky

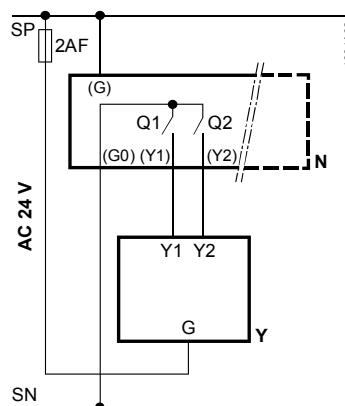
## Schéma elektrického zapojení pohonu

Pohon pro sadu s označením ../230



N	Regulátor
Y	Pohon
L	Systémový potenciál AC 230 V
N	Systémová nula
Q1,Q2	Kontakty regulátoru

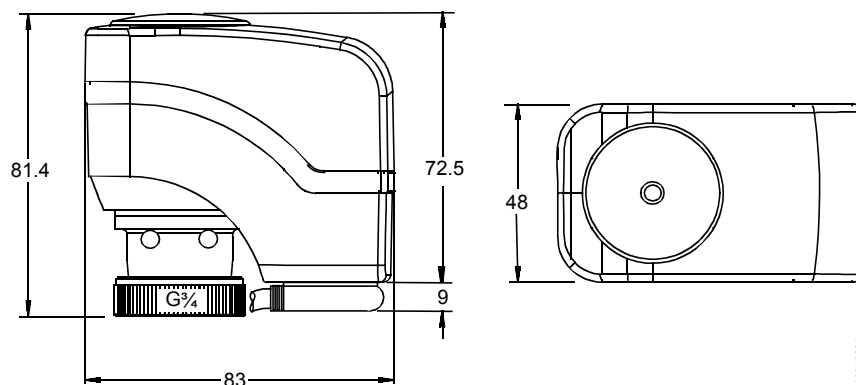
Pohon pro sadu s označením ../24



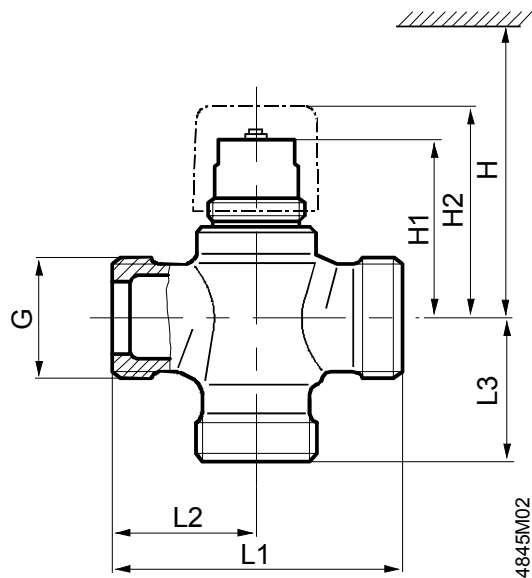
N	Regulátor
Y	Pohon
SP	Systémový potenciál AC 24 V
SN	Systémová nula
Q1,Q2	Kontakty regulátoru

Všechny rozměry v mm

## Pohon



## Ventil



Typ	DN	G	H [mm]	H1 [mm]	H2 [mm]	L1 [mm]	L2 [mm]	L3 [mm]	Hmotnost [kg]
<b>SXP45.10-1</b>	10	G $\frac{1}{2}$ B	> 200	44,9	≈ 54	60	30	30	0,28
<b>SXP45.10-1.6</b>	10	G $\frac{1}{2}$ B		44,9	≈ 54	60	30	30	0,28
<b>SXP45.15-2.5</b>	15	G $\frac{3}{4}$ B		44,9	≈ 54	65	32,5	32,5	0,34
<b>SXP45.20-4</b>	20	G1B		48,9	≈ 58	80	40	40	0,48
<b>SXP45.25-6.3</b>	25	G1 $\frac{1}{4}$ B		51	≈ 60	80	40	40	0,64

## Proč používat zdvihové ventily?

Zdvhové ventily vynikají nejen přesnou regulací, spolehlivostí a dlouhou životností, ale díky těsnosti v obou krajních polohách také dlouhodobou efektivností nákladů na provoz otopné soustavy.

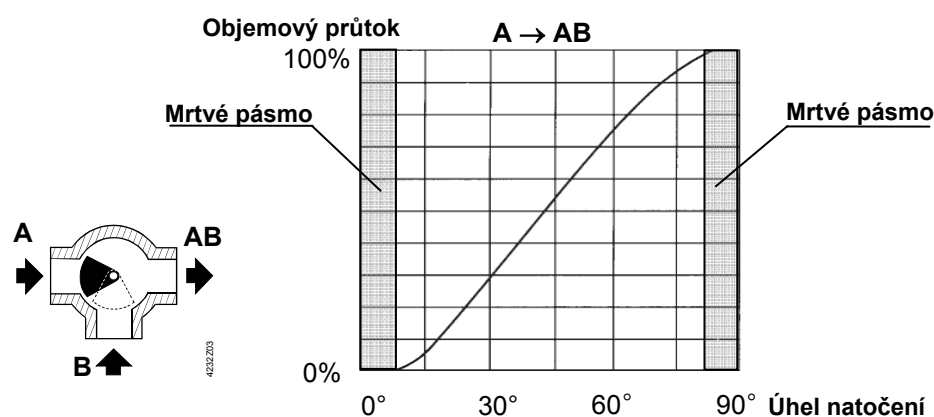
### Regulační poměr

Během provozu pracuje otopná soustava většinou v nižších výkonech, než jsou vypočtené tepelné ztráty budovy. Chladných dnů, kdy je potřeba plný výkon vytápění je jen několik do roka. Proto je velmi důležité, jak přesně dokáže ventil zajistit dodávku nízkého požadovaného výkonu. Důležitým parametrem regulační armatury je tzv. regulační poměr, což je podíl průtoku plně otevřeného ventilu a nejmenšího regulovatelného průtoku v přímém směru A → AB. Zdvhové ventily mají regulační poměr v hodnotách od 50 do 100 (ventily v sadách SXP45.. mají regulační poměr > 50). Rotační klapky nemají regulační poměr většinou vůbec definovaný, nebo se pohybuje v hodnotách 10 až 30, což může působit problémy regulace v nízkých požadovaných výkonech.

### Průtoková charakteristika

U zdvihových ventilů je průtok regulován změnou polohy kuželky, která svým tvarem určuje průtokovou charakteristiku (lineární nebo ekviprocentní). Teplonosná látka začíná protékat ventilem už od minimálního zdvihu kuželky. Regulace pak probíhá v plném rozsahu zdvihu.

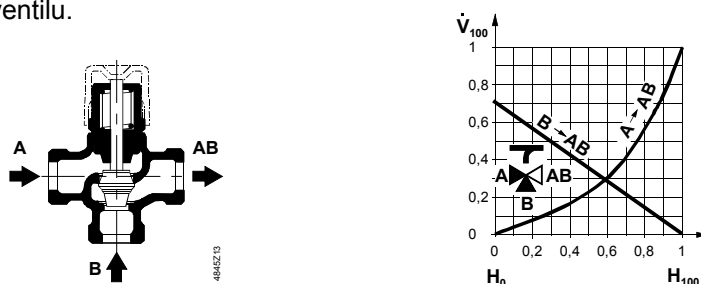
Směšovací klapky nebo kulové ventily potřebují ze svého principu na začátku a na konci dráhy určité natočení než začnou regulovat. Toto mrtvé pásmo bývá 10 až 15°, k dispozici pak zůstává pouze 80 až 65% dráhy pohonu, což negativně ovlivňuje citlivost regulace.



Regulační charakteristika rotačního směšovače v přímém směru

### Menší $k_v$ v obtoku

U ventilů dodávaných v sadě SXP45... jsou hodnoty  $k_v$  v obtoku B → AB pouze 70 % hodnoty  $k_v$  v přímém směru A → AB. Takto je kompenzována tlaková ztráta kotlového okruhu pro udržení správného směšovacího poměru v celém rozsahu zdvihu ventilu.

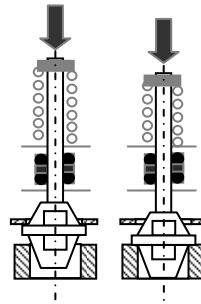


## Netěsnost

Dalším významným aspektem je netěsnost směšovací klapky, která bývá obvykle 0,1 až 1 %  $k_{vs}$  (oproti 0,02%  $k_{vs}$  u zdvihových ventilů). Projevuje se nežádoucím směšováním i v koncových polohách klapky. Směšovací klapky jednak vyžadují vyšší teplotu vody před armaturou v koncové poloze s uzavřeným obtokem, což se projeví zvýšením nákladů na provoz zdroje, v aplikacích s akumulací pak dochází k nežádoucímu přimíchávání topné vody s vysokou teplotou z akumulace a tím k přetápění směšovaného topného okruhu.

## Ovládací síla

Zdihové ventily vyžadují ovládací sílu, která je určena velikostí ventilu, tlakovou diferencí na ventilu a silou příslušné pružiny. Ovládací síla je přesně definována a zůstává dlouhodobě konstantní. U rotačních armatur se požadovaný kroučící moment mění podle úhlu natočení a stupně opotřebení. Ovládací síla vzrůstá také po delší době nečinnosti. S opotřebením vzrůstají nároky na ovládací servopohon. Důsledkem je pro rotační směšovače nižší spolehlivost a nutnost používat silnější, tedy dražší servopohony.



## Návrh regulační sady

### Výpočet

Pro běžné aplikace ve vytápění, s vodou jako teplotonosnou látkou bohatě vystačíme s následujícím výpočtem:

Vycházíme z výkonu  $Q$ , který potřebujeme do směšovaného topného okruhu přenést a z daného tepotního spádu mezi přívodním a zpětným potrubím  $\Delta T$ . Z těchto hodnot vypočteme potřebný objemový průtok  $\dot{V}$  dle vztahu:

$$\dot{V} = (Q \cdot 3600) / (\rho \cdot c \cdot \Delta T)$$

$\dot{V}$  – objemový průtok [ $m^3/h$ ]

$Q$  – přenášený tepelný výkon [W]

$\rho$  – měrná hustota vody [ $kg/m^3$ ], pro naše účely s dostatečnou přesností postačí dosadit  $1000 kg/m^3$

$c$  – měrná tepelná kapacita vody [ $J/kg \cdot K$ ], dostatečně přesně postačí dosadit  $4200 J/kg \cdot K$

$\Delta T$  – tepelný spád mezi přívodem a zpátečkou [K]

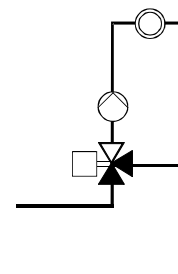
Aby směšovací ventil mohl správně regulovat, je třeba, aby na něm při plném otevření vznikla tlaková ztráta minimálně stejná jako na regulovaném okruhu s proměnným průtokem (aby ventil pracoval s dobrou autoritou). U směšovaných topných okruhů bývá tlaková ztráta obvykle 3 až 8 kPa. Z tohoto údaje jsme schopni dopočítat doporučenou  $k_v$  hodnotu navrhovaného ventilu dle vztahu:

$$k_v = \dot{V} \cdot \sqrt{100 / \Delta p}$$

$k_v$  – průtokový součinitel [ $m^3/h$ ]

$\dot{V}$  – objemový průtok [ $m^3/h$ ]

$\Delta p$  – tlaková ztráta na plně otevřeném ventilu [kPa]



Z výrobní řady volíme nejbližší nabízenou sadu, s ohledem na obvyklé předimenzování otopných soustav většinou spíše s nižší hodnotou  $k_v$ .

## Příklad výpočtu

Do radiátorového směřovaného okruhu s výkonem 8 kW a tepelným spádem 15 K navrhnete směšovací armaturu.

$$Q = 8 \text{ kW} = 8\,000 \text{ W}$$

$$\Delta T = 15 \text{ K}$$

$$k_v = ?$$

Požadovaný průtok armaturou a topným okruhem vypočteme:

$$\dot{V} = Q / (\rho \cdot c \cdot \Delta T) = (8000 \cdot 3600) / (1000 \cdot 4200 \cdot 15) = 0,46 \text{ m}^3/\text{h}$$

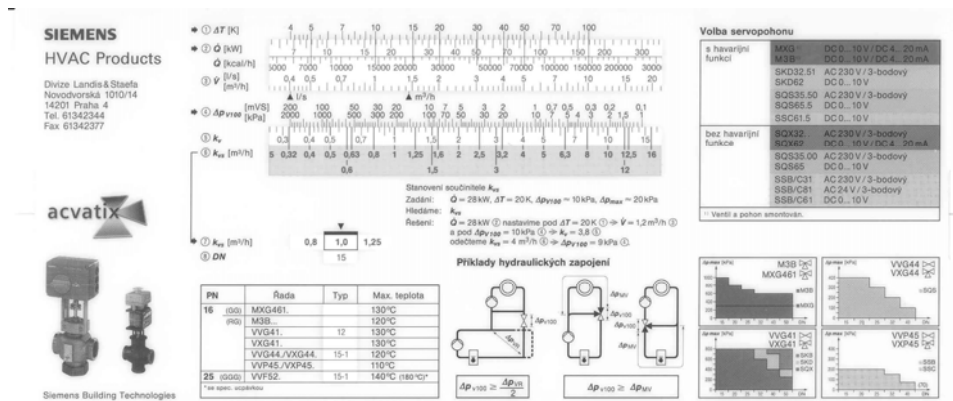
Předpokládejme tlakovou ztrátu na ventilu 7 kPa,  $k_v$  hodnotu vypočteme:

$$k_v = \dot{V} \cdot \sqrt{100 / \Delta p} = 0,46 \cdot \sqrt{100 / 7} = 1,73 \text{ m}^3/\text{h}$$

Z nabídky zvolíme v tomto případě sadu SXP45.10-1.6/.. s ventilem s hodnotou  $k_v = 1,6 \text{ m}^3/\text{h}$ . Pro průtok  $0,46 \text{ m}^3/\text{h}$  lze úpravou výše uvedeného vztahu dopočítat tlakovou ztrátu 8,3 kPa.

## Návrhové pravitko

Dalším způsobem, jak regulační sadu navrhnout, je **návrhové pravitko**. Tato varianta řešení je rychlá, velice jednoduchá a přesná. Pokud budete mít zájem, spojte se s námi na kontaktech uvedených na konci tohoto katalogového listu, rádi vám pravitko zdarma poskytneme a vysvětlíme jeho používání.



**Siemens s.r.o.**  
Divize Building Technologies  
Evropská 33a  
160 00 Praha 6  
Tel.: 233 033 402  
Fax: 233 033 640  
<http://www.siemens.cz/sbt>