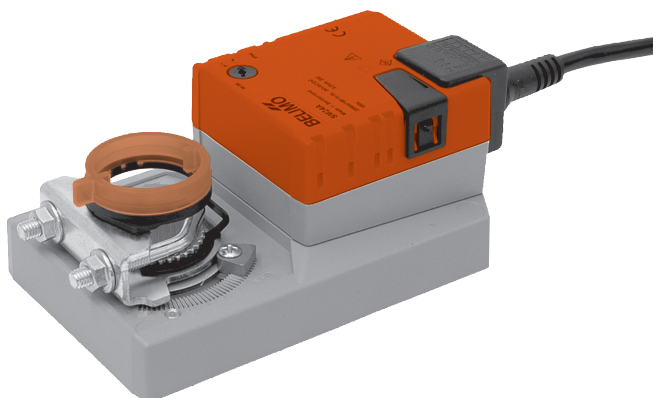


Klapkový pohon pro přestavování  
vzduchotechnických klapek ve  
vzduchotechnických a klimatizačních  
zařízeních budov

- velikost klapky až cca 4 m<sup>2</sup>
- krouticí moment 20 Nm
- napájecí napětí AC 100 ... 240 V
- ovládání: otevř.-zavř. nebo 3bodové


**Technická data**

<b>Elektrická data</b>	napájecí napětí	AC 100 ... 240 V, 50/60 Hz	
	funkční rozsah	AC 85 ... 265 V	
	příkon	provoz	2,5 W @ jmenovitý moment
		klidová poloha	0,6 W
	dimenzování	6 VA	
	přípojení	kabel 1 m, 3 x 0,75 mm <sup>2</sup>	
<b>Funkční data</b>	krouticí moment (jmenovitý moment)	min. 20 Nm @ jmenovité napětí	
	směr otáčení	volitelný přepínačem 0 ↺ příp. 1 ↻	
	ruční přestavení	vyřazení převodu tlačítkem, samovratné, manuálně zaaretovatelné	
	pracovní úhel	max. 95° ↔, oboustranně omezený pomocí přestavitelných mechanických dorazů	
	doba přestavení	150 s	
	hladina hluku	max. 45 dB (A)	
	ukazatel polohy	mechanický, nasaditelný	
<b>Bezpečnost</b>	ochranná třída	II ochranná izolace	
	krytí	IP54 ve všech montážních polohách	
	EMV	CE dle 89/336/EWG	
	směrnice pro nízká napětí	CE dle 73/23/EWG	
	funkce	typ 1 (dle EN 60730-1)	
	teplota okolí	-30 ... +50 °C	
	skladovací teplota	-40 ... +80 °C	
	vlhkost okolí	95% r.v., nekondenzační (EN 60730-1)	
	údržba	bezúdržbové	
<b>Rozměry / hmotnost</b>	rozměry	viz «Rozměry» na straně 2	
	hmotnost	cca 1'050 g	

**Upozornění ohledně bezpečnosti**


- Klapkový pohon nesmí být používán pro aplikace mimo specifikovaný rozsah použití, zejména ne v letectví.
- **Pozor: 230 V napětí!**
- **Montáž provádí vyškolené osoby.**  
Při montáži je třeba dodržet zákonné a úřední předpisy.
- Příklad smí být otevřen pouze ve výrobním závodě. Neobsahuje žádné uživatelem vyměnitelné nebo opravitelné díly.
- Kabel nesmí být z přístroje odstraněn.
- Při určování potřebného krouticího momentu musí být zohledněny údaje výrobce klapky (průřez, konstrukce, umístění), jakož i vzduchotechnické podmínky.
- Příklad obsahuje elektrické a elektronické komponenty a nesmí být likvidován jako domovní odpad. Je třeba respektovat místní a aktuálně platné zákonné podmínky.

## Vlastnosti výrobku

<b>Jednoduchá přímá montáž</b>	Jednoduchá přímá montáž na hřídel klapky s univerzálním třmenem, jištění proti přetočení s příloženou pojistkou.
<b>Ruční přestavení</b>	Ruční přestavení je možné pomocí samovratného tlačítka (vyřazení převodu po dobu stisknutí tlačítka příp. zůstává zaaretován).
<b>Nastavitelný pracovní rozsah</b>	Nastavitelný pracovní úhel s mechanickými dorazy.
<b>Vysoká funkční bezpečnost</b>	Pohon je jištěn proti přetížení, nepotřebuje koncové spínače a zůstává automaticky stát na dorazu.

## Příslušenství

	Popis	List
<b>Elektrické příslušenství</b>	pomocný spínač S..A..	T2 - S..A..
	zpětnovazební potenciometr P..A..	T2 - P..A..
<b>Mechanické příslušenství</b>	různé příslušenství (třmeny, prodloužení hřídele atp.)	T2 - Z-LM..A..

## Elektrická instalace

### Schéma připojení

#### Upozornění

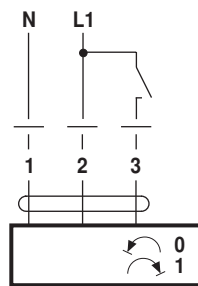
- Pozor: 230 V napětí!
- Paralelní připojení dalších pohonů je možné. Dbejte údajů o příkonech.



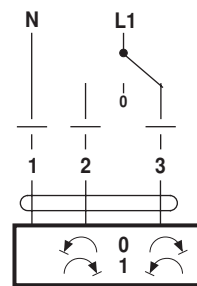
Směr otáčení



### Ovládání otevř.-zavř.

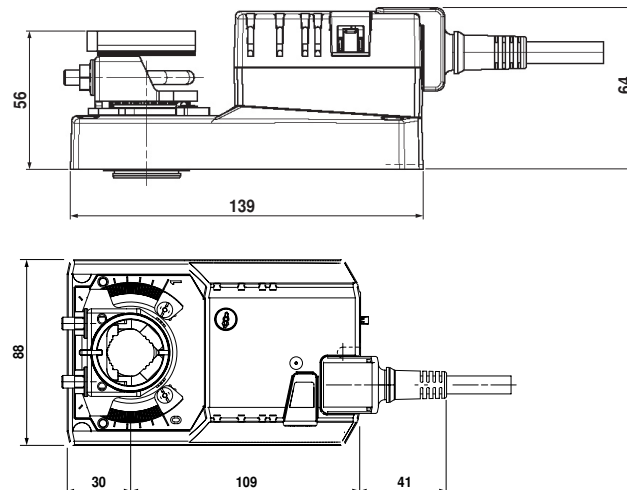



### 3bodové řízení



## Rozměry [mm]

### Rozměrové schéma



Hřídel klapky	délka	
třmen nahoře	min. 42	10 ... 20 (26,7)
třmen dole	min. 20	10 ... 20