



## Frekvenční měniče

## SED2

---

Frekvenční měniče pro regulaci otáček třífázových motorů na střídavý proud pro pohon ventilátorů a čerpadel.

Rozsah: 0.37 kW až 90 kW ve verzi IP20/21,  
1.1 kW až 90 kW ve verzi IP54.

Rozsah napětí: 208 V až 240 V / 380 V až 500 V / 525 V až 575 V.

Volně programovatelné vstupy a výstupy

Integrovaný regulátor PID

Integrované funkce VVK

---

### Použití

Frekvenční měniče SED2 se používají pro energeticky úsporné řízení soustav s čerpadly a ventilátory a systémech větrání, vytápění a klimatizace:

- Regulace otáček u přívodních a odtahových ventilátorů vzduchotechnických jednotek.
- Regulace otáček primárních a sekundárních čerpadel u hydraulických systémů.
- Jednotky s proměnným množstvím vzduchu.
- Ventilátory chladicích věží.
- Kondenzační čerpadla.

## Dokumentace

### Návod k obsluze CM1U5192

Návod k obsluze, který je přiložen u výrobku, obsahuje pokyny k montáži SED2 a uvádění do provozu.

### Příručka pro projektování CM1J5192

Tento dokument slouží jako pomůcka pro návrh zařízení s frekvenčním měničem a obsahuje informace nutné pro výběr správného typu frekvenčního měniče SED2 a příslušenství.

### Začínáme CM1G5192

Příručka „Začínáme“ je krátký návod – sešitek, který obsahuje všechny poznámky a popis parametrů, které se ve frekvenčním měniči SED2 nastavují.

## Přehled typů

### Označení

SED2-aaaa/bcd				
SED2	-aaaa	b	c	d
Frekvenční měniče Siemens Building Technologies, druhá řada	Výkon [kW]	Rozsah napětí	IP (krytí)	Filtr
		2 = 200...240 V	2 = 20	X = bez filtru
		3 = 380...480 V	5 = 54	
		4 = 500...600 V		B = filtr třídy B

### Úplný přehled typů

Viz tabulky v části Přehled typů SED2 na str. 9.

## Příslušenství

Příslušenství	Objednací číslo (ASN)
BOP (Basic Operator Panel, ovladač)	SED2-BOP1
AOP (Advanced Operator Panel, ovladač)	SED2-AOP1
EMC filtr, rám vel. A	SED2-BFLTR-A
EMC filtr, rám vel. B	SED2-BFLTR-B
EMC filtr, rám vel. C, 200 až 240 V	SED2-BFLTR-C-L
EMC filtr, rám vel. C, 380 až 480 V	SED2-BFLTR-C-H
Krycí deska, rám vel. A	SED2-GL-A
Krycí deska, rám vel. B	SED2-GL-B
Krycí deska, rám vel. C	SED2-GL-C
Sada pro montáž ovladače na dveře pro 1 měnič	SED2-DOOR-KIT1
Sada pro montáž ovladače na dveře pro více měničů	SED2-DOOR-KIT2
Propojovací sada PC – SED2	SED2-PC-KIT
Propojovací sada PC – ovladač	SED2-PC-AOP-KIT

## Kombinace přístrojů

Komunikační modul DESIGO I/O-Open typu PTE.ASED.SS umožňuje snadnou integraci do řídicího systému UNIGYR / VISONIK / DESIGO. Další informace naleznete v katalogovém listu k modulu.

## Technické údaje

<b>Okolní prostředí</b>	Teplota skladování	-40 °C až +70 °C
	Provozní teplota pro všechny typy Vlhkost	-10 °C až +40 °C 95% rH bez kondenzace
	Nadmořská výška	do 1000 m.n.m. bez změny výkonových parametrů
<b>Silová část</b>	Provozní napětí	3 x 200 - 240 V ±10% 3 x 380 - 480 V ±10% 3 x 500 - 600 V ±10%
	Vstupní kmitočet	47 – 63 Hz
	Spínací proud	≤ jmenovitý vstupní proud
	Účinník	≥ 0.7
	Účinnost	96 – 97%
	Výstupní kmitočet Přetížení	0 – 650 Hz 110 % jmen. výstupního proudu periodicky po dobu 60 s během 5 minut
	Rozsah výkonu	Viz Přehled typů SED2 .
	Spínací kmitočet	4 kHz až 16 kHz (v krocích 2 kHz)
<b>Funkce</b>	Ochranné funkce	Ochrana proti podpětí, přepětí, chybnému zemnění, zkratu, zadření rotoru, přehřátí motoru i pohonu
	Funkce VVK	PID regulátor pro regulaci rychlosti, tlaku a teploty. Hlídaní přetržení klínového řemene s čidlem i bez něj. Řízení stupňů čerpadel i ventilátorů. Přemostění frekvenčního měniče stykačem.
	Pevné kmitočty Maskovací kmitočty	15, programovatelné 4, programovatelné
<b>Řídicí jednotka</b>	Rozlišení požadované hodnoty	0.01 Hz digitálně 10 bit analogově
<b>Vstupy</b>	2 analogové vstupy: AIN1, AIN2	0/2 až 10 V nebo 0/4 až 20mA, s možností obrácené sekvence (nastavitelné softwarově), konfigurovatelné pro přímé připojení teplotního čidla LG-Ni 1000.
	6 digitálních vstupů: DIN1 až DIN6 20 konfigurovatelných funkcí	Bezpotenciálové, lze rozšířit na 8 vstupů změnou konfigurace vstupů analogových. Přepínatelný smysl: aktivní sepnuto / rozepnuto. Práh sepnutí: <3 V log. 0, >3 V log. 1. Vstupní proud min. 6 mA při ≥ 15 V, jmen.hod.: 8 mA. Max. vstupní napětí: 33 V.
<b>Výstupy</b>	2 analogové výstupy: AOUT1, AOUT2	0/2 až 10 V nebo 0/4 až 20 mA, s možností obrácené sekvence (nastavitelné softwarově). Výstupní impedance: 1 kΩ
	2 relé	Programovatelná funkce. U každého relé je 1 bezpotenciálový přepínací kontakt. Max. zatížení: 30 V ss, 5 A 250 V st, 2 A
	Pomocný zdroj 24 V	Galvanicky oddělen, neregulovaný pomocný zdroj (18 až 32 V), 50 mA.
<b>Rozhraní</b>	Sériové rozhraní	RS 485, (RS 232 volitelně s převodníkem). Protokoly: USS, P1 a N2. Přenosová rychlost USS až 38.4 kBaud (výchozí 9.6 kBaud)
<b>IP krytu</b>	Stupeň ochrany podle EN 50 529	Viz Přehled typů SED2
<b>Normy</b>	Bezpečnost	
	Bezpečnost el. strojů a přístrojů	EN 60204-1
	Polovodičové převodníky	EN 60146-1-1
Elektromagnetická kompatibilita	EN 55011 tř. B	
EMC emise	Frekvenční měniče jsou vybaveny filtrem EMC třídy B.	
	Elektrické pohonové systémy s nastavitelnou rychlostí – část 3: EMC standardy včetně zkušebních metod	EN 61800-3

**CE shoda**  
Elektromagnetická kompatibilita  
Směrnice pro nízké napětí

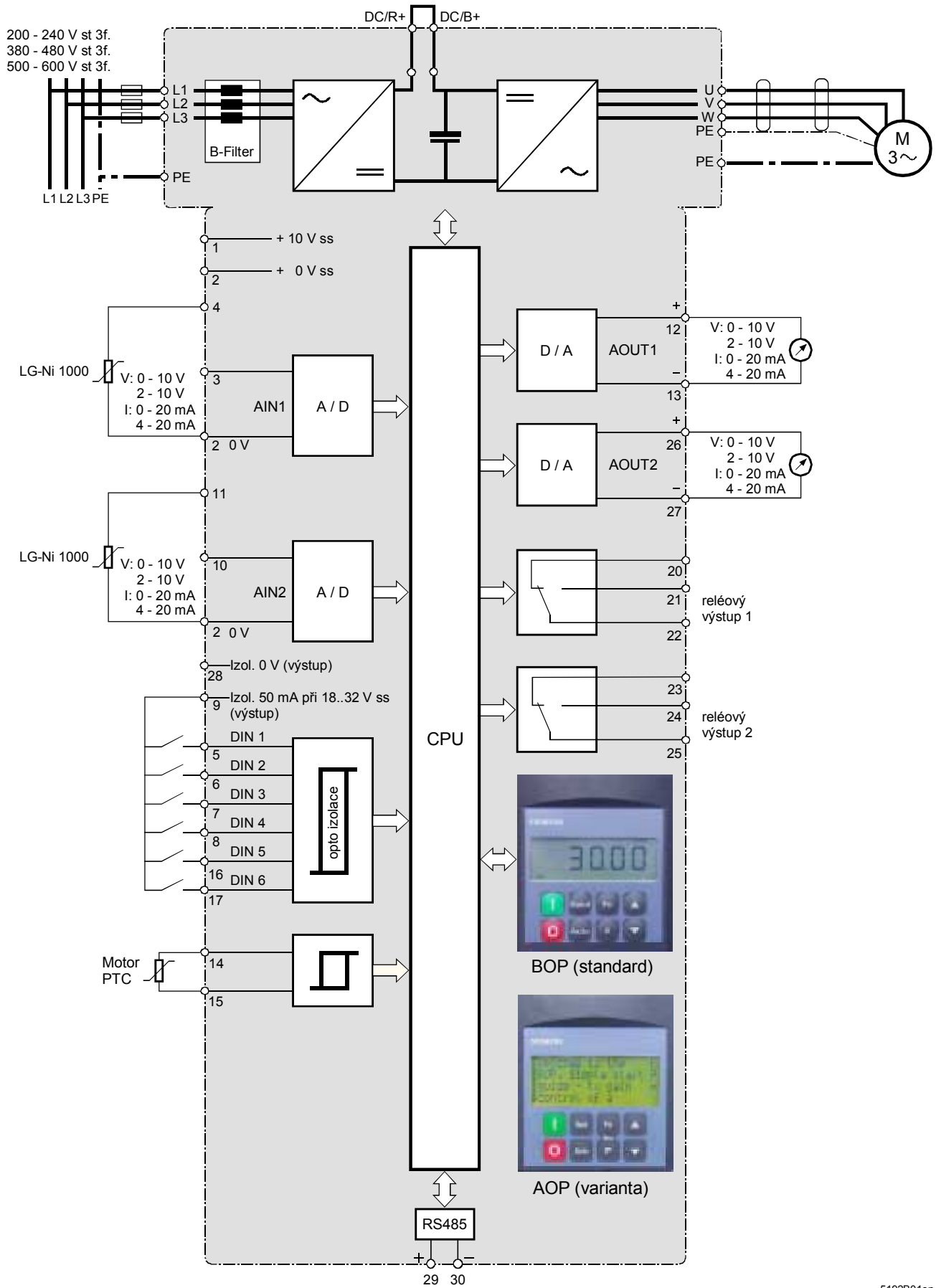
**UL**

89/336/EEC

73/23/EEC

Schválení UL a cUL pro transformátory proudu.  
5B33 pro použití v prostředí se stupněm znečištění  
2-3.

# Vnitřní schéma

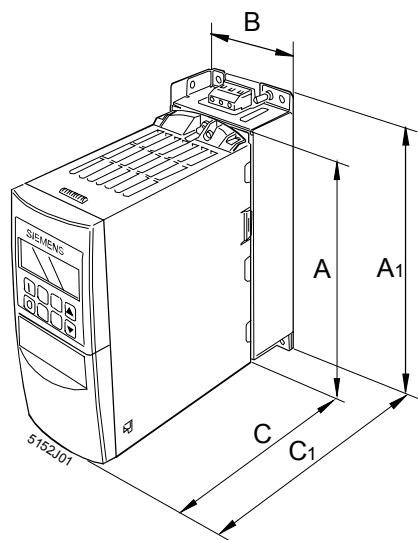


5102B0100

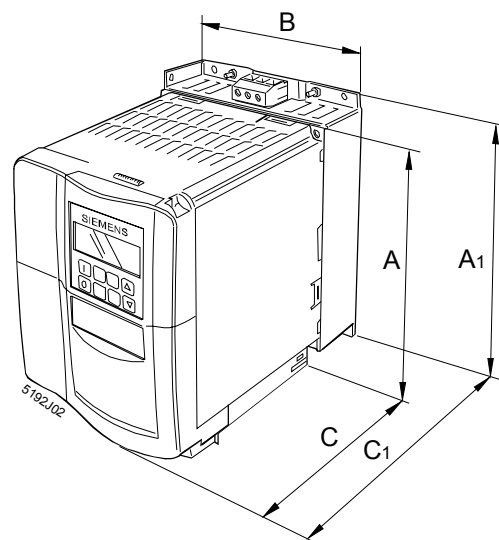
## Rozměry měničů SED2 s IP20/NEMA 0

Rozměry měničů  
SED2 s velikostí rámu  
A až C

Velikost rámu	Rozměry v mm				
	A	A <sub>1</sub>	B	C	C <sub>1</sub>
A	173	200	73	149	192.5
B	202	213	149	172	222.5
C	245	261	185	195	250



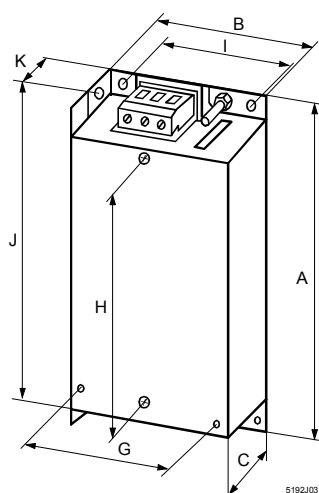
Rám A



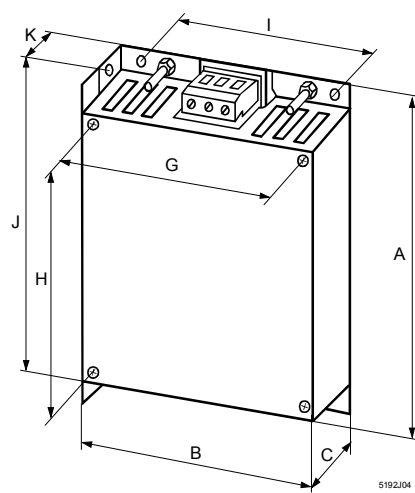
Rámy B a C

Rozměry filtrů SED2  
pro velikosti rámu A  
až C

Velikost rámu	Rozměry v mm								
	A	B	C	G	H	I	J	K	
A	200	73	43.5	60	160	56	187	22	
B	213	149	50.5	138	174	120	200	24	
C	245	185	55	174	204	156	232	35	

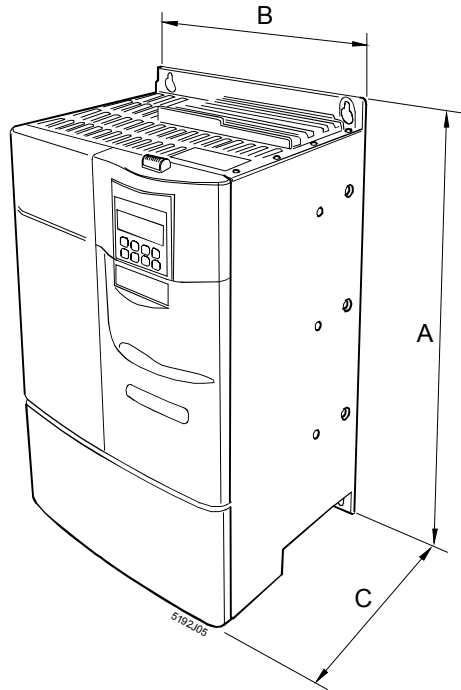


Filtr pro velikost rámu A



Filtr pro velikost rámu B a C

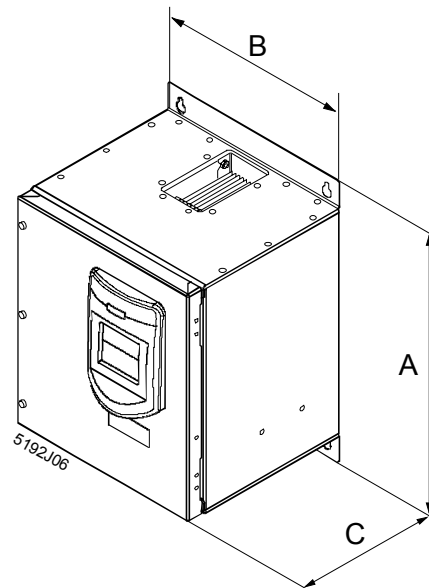
**Rozměry měničů  
SED2 s velikostí rámu  
D až F s IP20 / NEMA 0**



Velikost rámu	Rozměry v mm		
	A	B	C
D	520	275	245
E	650	275	245
F	850 (s filtrem 1150)	350	320

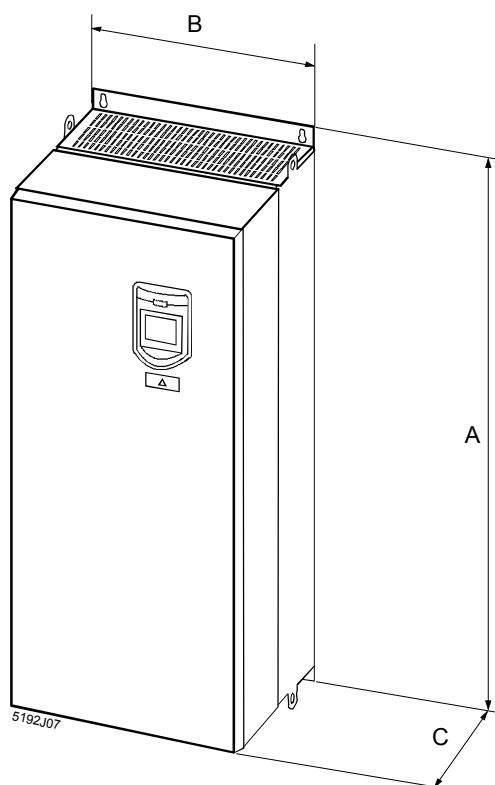
**Rozměry měničů SED2 s IP54/NEMA 12**

**Rozměry měničů  
SED2 s velikostí rámu  
B a C**



Velikost rámu	Rozměry v mm		
	A	B	C
B	385	270	268
C	606	350	284

**Rozměry měničů  
SED2 s velikostí rámu  
D až F / IP54**



Velikost rámu	Rozměry v mm		
	A	B	C
D	685	360	353
E	885	360	453
F	1150	450	473



Přehled typů SED2

200 V až 240 V, ± 10%, 3 fáze/ IP20								
Výstupní výkon (proměnný krout. moment)		Krytí	Třída filtru	Max. vstupní proud 3 fáze	Max. výstupní proud	Velikost rámu	Hmot- nost	Typ (ASN)
kW	hp	IP		A	A		kg	
0.37	0.5	20	B	2.4	2.3	A	2	SED2-0.37/22B
0.55	0.75	20	B	3.1	3	A	2	SED2-0.55/22B
0.75	1	20	B	4.3	3.9	A	2	SED2-0.75/22B
1.1	1.5	20	B	6.2	5.5	B	4.2	SED2-1.1/22B
1.5	2	20	B	8.3	7.4	B	4.2	SED2-1.5/22B
2.2	3	20	B	11.3	10.4	B	4.2	SED2-2.2/22B
3	4	20	B	15.6	13.6	C	6.7	SED2-3/22B
4	5	20	B	20.1	17.5	C	6.7	SED2-4/22B
5.5	7.5	20	B	26.3	22	C	6.7	SED2-5.5/22B
7.5	10	20	B	36.4	28	C	6.7	SED2-7.5/22B
11	15	20	B	46	42	D	17	SED2-11/22B
15	20	20	B	60	54	D	17	SED2-15/22B
18.5	25	20	B	75	68	D	17	SED2-18.5/22B
22	30	20	B	88	80	E	22	SED2-22/22B
30	40	20	B	114	104	E	22	SED2-30/22B
37	50	20	B	143	130	F	75	SED2-37/22B
45	60	20	B	170	154	F	75	SED2-45/22B
0.37	0.5	20	nefiltr.	2.4	2.3	A	1.3	SED2-0.37/22X
0.55	0.75	20	nefiltr.	3.1	3	A	1.3	SED2-0.55/22X
0.75	1	20	nefiltr.	4.3	3.9	A	1.3	SED2-0.75/22X
1.1	1.5	20	nefiltr.	6.2	5.5	B	3.4	SED2-1.1/22X
1.5	2	20	nefiltr.	8.3	7.4	B	3.4	SED2-1.5/22X
2.2	3	20	nefiltr.	11.3	10.4	B	3.4	SED2-2.2/22X
3	4	20	nefiltr.	15.6	13.6	C	5.5	SED2-3/22X
4	5	20	nefiltr.	20.1	17.5	C	5.5	SED2-4/22X
5.5	7.5	20	nefiltr.	26.3	22	C	5.5	SED2-5.5/22X
7.5	10	20	nefiltr.	36.4	28	C	5.5	SED2-7.5/22X
11	15	20	nefiltr.	46	42	D	16	SED2-11/22X
15	20	20	nefiltr.	60	54	D	16	SED2-15/22X
18.5	25	20	nefiltr.	75	68	D	16	SED2-18.5/22X
22	30	20	nefiltr.	88	80	E	20	SED2-22/22X
30	40	20	nefiltr.	114	104	E	20	SED2-30/22X
37	50	20	nefiltr.	143	130	F	56	SED2-37/22X
45	60	20	nefiltr.	170	154	F	56	SED2-45/22X

**380 V až 480 V, ± 10%, 3 fáze**

Výstupní výkon (proměnný krout. moment)		Krytí  IP	Třída filtru	Max. vstupní proud 3 fáze  A	Max. výstupní proud  A	Velikost rámu	Hmot- nost  kg	Typ (ASN)
kW	hp							
0.37	0.5	20	B	1.6	1.2	A	2	SED2-0.37/32B
0.55	0.75	20	B	2.1	1.6	A	2	SED2-0.55/32B
0.75	1	20	B	2.8	2.1	A	2	SED2-0.75/32B
1.1	1.5	20	B	4.2	3	A	2	SED2-1.1/32B
1.5	2	20	B	5.8	4	A	2	SED2-1.5/32B
2.2	3	20	B	7.5	5.9	B	4.2	SED2-2.2/32B
3	4	20	B	10	7.7	B	4.2	SED2-3/32B
4	5	20	B	12.8	10.2	B	4.2	SED2-4/32B
5.5	7.5	20	B	16.6	13.2	C	6.7	SED2-5.5/32B
7.5	10	20	B	24	18.4	C	6.7	SED2-7.5/32B
11	15	20	B	33.8	26	C	6.7	SED2-11/32B
15	20	20	B	42	32	C	6.7	SED2-15/32B
18.5	25	20	B	45.7	38	D	17	SED2-18.5/32B
22	30	20	B	50	45	D	17	SED2-22/32B
30	40	20	B	68	62	D	17	SED2-30/32B
37	50	20	B	83	75	E	22	SED2-37/32B
45	60	20	B	99	90	E	22	SED2-45/32B
55	75	20	B	121	110	F	75	SED2-55/32B
75	100	20	B	160	145	F	75	SED2-75/32B
90	125	20	B	196	178	F	75	SED2-90/32B
0.37	0.5	20	nefiltr.	1.6	1.2	A	1.3	SED2-0.37/32X
0.55	0.75	20	nefiltr.	2.1	1.6	A	1.3	SED2-0.55/32X
0.75	1	20	nefiltr.	2.8	2.1	A	1.3	SED2-0.75/32X
1.1	1.5	20	nefiltr.	4.2	3	A	1.3	SED2-1.1/32X
1.5	2	20	nefiltr.	5.8	4	A	1.3	SED2-1.5/32X
2.2	3	20	nefiltr.	7.5	5.9	B	3.4	SED2-2.2/32X
3	4	20	nefiltr.	10	7.7	B	3.4	SED2-3/32X
4	5	20	nefiltr.	12.8	10.2	B	3.4	SED2-4/32X
5.5	7.5	20	nefiltr.	16.6	13.2	C	5.5	SED2-5.5/32X
7.5	10	20	nefiltr.	24	18.4	C	5.5	SED2-7.5/32X
11	15	20	nefiltr.	33.8	26	C	5.5	SED2-11/32X
15	20	20	nefiltr.	42	32	C	5.5	SED2-15/32X
18.5	25	20	nefiltr.	45.7	38	D	16	SED2-18.5/32X
22	30	20	nefiltr.	50	45	D	16	SED2-22/32X
30	40	20	nefiltr.	68	62	D	16	SED2-30/32X
37	50	20	nefiltr.	83	75	E	20	SED2-37/32X
45	60	20	nefiltr.	99	90	E	20	SED2-45/32X
55	75	20	nefiltr.	121	110	F	56	SED2-55/32X
75	100	20	nefiltr.	160	145	F	56	SED2-75/32X
90	125	20	nefiltr.	196	178	F	56	SED2-90/32X

380 V až 480 V, ± 10%, 3 fáze								
Výstupní výkon (proměnný krout. moment)		Krytí	Třída filtru	Max. vstupní proud 3 fáze	Max. výstupní proud	Velikost rámu	Hmot- nost	Typ (ASN)
kW	hp	IP		A	A		kg	
1.1	1.5	54	B	4.2	3	B	11.5	SED2-1.1/35B
1.5	2	54	B	5.8	4	B	11.5	SED2-1.5/35B
2.2	3	54	B	7.5	5.9	B	11.5	SED2-2.2/35B
3	4	54	B	10	7.7	B	11.5	SED2-3/35B
4	5	54	B	12.8	10.2	B	11.5	SED2-4/35B
5.5	7.5	54	B	16.6	13.2	C	21	SED2-5.5/35B
7.5	10	54	B	24	18.4	C	21	SED2-7.5/35B
11	15	54	B	33.8	26	C	21	SED2-11/35B
15	20	54	B	42	32	C	21	SED2-15/35B
18.5	25	54	B	45.7	38	D	35	SED2-18.5/35B
22	30	54	B	50	45	D	35	SED2-22/35B
30	40	54	B	68	62	D	35	SED2-30/35B
37	50	54	B	83	75	E	48	SED2-37/35B
45	60	54	B	99	90	E	48	SED2-45/35B
55	75	54	B	121	110	F	99	SED2-55/35B
75	100	54	B	160	145	F	99	SED2-75/35B
90	125	54	B	196	178	F	99	SED2-90/35B
1.1	1.5	54	nefiltr.	4.2	3	B	10.3	SED2-1.1/35X
1.5	2	54	nefiltr.	5.8	4	B	10.3	SED2-1.5/35X
2.2	3	54	nefiltr.	7.5	5.9	B	10.3	SED2-2.2/35X
3	4	54	nefiltr.	10	7.7	B	10.3	SED2-3/35X
4	5	54	nefiltr.	12.8	10.2	B	10.3	SED2-4/35X
5.5	7.5	54	nefiltr.	16.6	13.2	C	19.2	SED2-5.5/35X
7.5	10	54	nefiltr.	24	18.4	C	19.2	SED2-7.5/35X
11	15	54	nefiltr.	33.8	26	C	19.2	SED2-11/35X
15	20	54	nefiltr.	42	32	C	19.2	SED2-15/35X
18.5	25	54	nefiltr.	45.7	38	D	35	SED2-18.5/35X
22	30	54	nefiltr.	50	45	D	35	SED2-22/35X
30	40	54	nefiltr.	68	62	D	35	SED2-30/35X
37	50	54	nefiltr.	83	75	E	48	SED2-37/35X
45	60	54	nefiltr.	99	90	E	48	SED2-45/35X
55	75	54	nefiltr.	121	110	F	81	SED2-55/35X
75	100	54	nefiltr.	160	145	F	81	SED2-75/35X
90	125	54	nefiltr.	196	178	F	81	SED2-90/35X

**500 V až 600 V, ± 10%, 3 fáze**

Výstupní výkon (proměnný krout. moment)		Krytí  IP	Třída filtru	Max. vstupní proud 3 fáze  A	Max. výstupní proud  A	Velikost rámu	Hmot- nost  kg	Typ (ASN)
kW	hp							
0.75	1	20	nefiltr.	2	1.4	C	5.5	SED2-0.75/42X
1.1	1.5	20	nefiltr.	2.5	2.1	C	5.5	SED2-1.1/42X
1.5	2	20	nefiltr.	3.2	2.7	C	5.5	SED2-1.5/42X
2.2	3	20	nefiltr.	4.4	3.9	C	5.5	SED2-2.2/42X
3	4	20	nefiltr.	6.3	5.4	C	5.5	SED2-3/42X
4	5	20	nefiltr.	6.9	6.1	C	5.5	SED2-4/42X
5.5	7.5	20	nefiltr.	9.4	9	C	5.5	SED2-5.5/42X
7.5	10	20	nefiltr.	12.6	11	C	5.5	SED2-7.5/42X
11	15	20	nefiltr.	18.1	17	C	5.5	SED2-11/42X
15	20	20	nefiltr.	24.9	22	C	5.5	SED2-15/42X
18.5	25	20	nefiltr.	30	27	D	16	SED2-18.5/42X
22	30	20	nefiltr.	35	32	D	16	SED2-22/42X
30	40	20	nefiltr.	45	41	D	16	SED2-30/42X
37	50	20	nefiltr.	57	52	E	20	SED2-37/42X
45	60	20	nefiltr.	68	62	E	20	SED2-45/42X
55	75	20	nefiltr.	85	77	F	56	SED2-55/42X
75	100	20	nefiltr.	109	99	F	56	SED2-75/42X
90	125	20	nefiltr.	138	125	F	56	SED2-90/42X
1.1	1.5	54	nefiltr.	2.5	2.1	C	19.2	SED2-1.1/45X
1.5	2	54	nefiltr.	3.2	2.7	C	19.2	SED2-1.5/45X
2.2	3	54	nefiltr.	4.4	3.9	C	19.2	SED2-2.2/45X
3	4	54	nefiltr.	6.3	5.4	C	19.2	SED2-3/45X
4	5	54	nefiltr.	6.9	6.1	C	19.2	SED2-4/45X
5.5	7.5	54	nefiltr.	9.4	9	C	19.2	SED2-5.5/45X
7.5	10	54	nefiltr.	12.6	11	C	19.2	SED2-7.5/45X
11	15	54	nefiltr.	18.1	17	C	19.2	SED2-11/45X
15	20	54	nefiltr.	24.9	22	C	19.2	SED2-15/45X
18.5	25	54	nefiltr.	30	27	D	35	SED2-18.5/45X
22	30	54	nefiltr.	35	32	D	35	SED2-22/45X
30	40	54	nefiltr.	45	41	D	35	SED2-30/45X
37	50	54	nefiltr.	57	52	E	48	SED2-37/45X
45	60	54	nefiltr.	68	62	E	48	SED2-45/45X
55	75	54	nefiltr.	85	77	F	81	SED2-55/45X
75	100	54	nefiltr.	109	99	F	81	SED2-75/45X
90	125	54	nefiltr.	138	125	F	81	SED2-90/45X