



MP20.20



I/SBC28



Elektrické pohony

pro kulové ventily I/VBZ.. a TG/VBZ..

MP20.20
I/SBC28.2
I/SBC28.3

- **MP20.20** napájecí napětí AC 230 V 2-polohový řídicí signál
- **I/SBC28.2** napájecí napětí AC 230 V 2-polohový řídicí signál
- **I/SBC28.3** napájecí napětí AC 230 V 2-polohový řídicí signál
- Pohon je bez zpětné pružiny
- Ovládání SPDT s připojenou spínanou fází a s připojenou trvalou fází pro nastavení ventilu do původní polohy po odpojení řídicího signálu
- Jmenovitý krouticí moment 6 Nm (MP20.20), 7 Nm (I/SBC28.2-10, I/SBC28.2-20), 12 Nm (I/SBC28.2-60, I/SBC28.3-60)
- Přímá montáž pohonu k ventilu
- Pětizilový připojovací kabel délky 0,8 m
- Ruční ovládání a indikace polohy
- Zabudovaný pomocný kontakt

Použití

Použití k ovládání přímých (I/VBZ..) a trojcestných (TG/XBZ..) ventilů Siemens pro použití v topných a vzduchotechnických systémech.

Přehled typů pohonů

Typ (objednávací kód)	Napájecí napětí	Řídicí signál	Doba přeběhu [s] při 50 Hz	Krouticí moment [Nm]	Připojovací kabel [m]
MP20.20	AC 230 V	2-polohový	20	6	0,8
I/SBC28.2-10			10	7	
I/SBC28.2-20			20	7	
I/SBC28.2-60			60	12	
I/SBC28.3-60			60	20	

Objednávání Při objednávání uveďte počet kusů, popis výrobku a typové označení.

Příklad: 2 pohony I/SBC28.2-20

Dodávka Pohony a ventily jsou baleny a dodávány samostatně.

Přehled typů kulových ventilů

Typ	Popis ventilu	k_{vs} [m ³ /h]	Tlaková třída PN	Katalogový list
I/VBZ $\frac{1}{2}$	2-cestné kulové ventily	15	PN16	N4831.21
I/VBZ $\frac{3}{4}$		30		
I/VBZ1		50		
I/VBZ1 $\frac{1}{4}$		75		
I/VBZ1 $\frac{1}{2}$		125		
I/VBZ2	220			
TG/XBZ $\frac{3}{4}$	3-cestné kulové ventily	25		
TG/XBZ1		42		
TG/XBZ1 $\frac{1}{4}$		65		
TG/XBZ1 $\frac{1}{2}$		105		
TG/XBZ2		190		

k_{vs} = jmenovitý průtokový součinitel studené vody (5...30 °C) plně otevřeným kulovým ventilem při tlakové ztrátě 100 kPa (1 bar)

Kombinace přístrojů

Kulové ventily	Pohony				
	MP20.20	I/SBC28.3-60	I/SBC28.2-10	I/SBC28.2-20	I/SBC28.2-60
I/VBZ $\frac{1}{2}$	✓				
I/VBZ $\frac{3}{4}$	✓				
I/VBZ1	✓				
I/VBZ1 $\frac{1}{4}$	✓				
I/VBZ1 $\frac{1}{2}$		✓			
I/VBZ2		✓			
TG/XBZ $\frac{3}{4}$			✓	✓	✓
TG/XBZ1			✓	✓	✓
TG/XBZ1 $\frac{1}{4}$			✓	✓	✓
TG/XBZ1 $\frac{1}{2}$		✓			
TG/XBZ2		✓			

Funkce / konstrukce

Napájecí napětí AC 230 V, 2-bodový řídicí signál, koncový a pomocný koncový spínač, 5-žilový připojovací kabel 5x1 mm², délka 0,8 m, plastový kryt pohonu.

Pohon má ovládání SPDT, což znamená, že nemá zpětnou pružinu a je nutné připojit jak spínanou fázi pro řízení ventilu, tak fázi trvalou pro umožnění návratu pohonu (ventilu) do původní polohy po odpojení řídicího signálu.

Při výpadku napájení na vodiči M (schéma zapojení na straně 6) zůstává otočná část pohonu a tím i kulového ventilu v příslušné poloze.

Pomocný spínač, který je součástí pohonu, je aktivován při zcela otevřeném ventilu a je deaktivován po povelu na uzavření ventilu.

Pomocný kontakt pohonů:

Sepnut = Kulový ventil otevřen

Rozepnut = Kulový ventil uzavřen

Elektromotorické pohony nevyžadují žádnou údržbu.

Ruční ovládání

Po stlačení tlačítka na vrchní straně pohonu lze pohon přestavit ruční ovládací páčkou

Poznámky

Projektování

Pohon MP20.20 lze použít pouze pro ovládání přímých kulových ventilů I/VBZ.. do DN32 (1¼") včetně.

Pohony I/SBC28.2 lze použít pro ovládání trojcestných kulových ventilů TG/XBZ do DN32 (1¼") včetně.

Pohon I/SBC28.3 lze použít pro ovládání přímých ventilů I/VBZ1½ (DN40) a I/VBZ2 (DN50) a trojcestných ventilů TG/XBZ1½ (DN40) a TG/XBZ2 (DN50).

Pohony musí být elektricky připojen dle místních předpisů a podle schémata zapojení na straně 6.

⚠ Upozornění

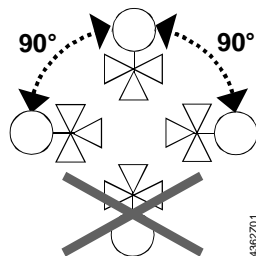
Předpisy k zajištění bezpečnosti osob a majetku musí být vždy dodržovány!

Maximální přípustné okolní teploty pro provoz a skladování musí být dodrženy (viz kapitola «Technické údaje», na straně 5).

Montáž

Pohony lze připojit ke kulovému ventilu přímo bez adaptéru.

Montážní polohy



Uvedení do provozu

Při uvádění sestavy, která se skládá z pohonu a připojeného kulového ventilu, do provozu, vždy zkontrolujte elektrické zapojení a proveďte funkční zkoušku.

Směr otáčení

Pohony jsou z výroby nastaveny pro otáčení ve směru pohybu hodinových ručiček pro otvírání (při pohledu shora).

Údržba



Pohony nevyžadují žádnou údržbu.

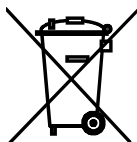
Při provádění servisních prací na zařízení proveďte následující opatření:

- Vypněte napájecí napětí
- Pokud je to nezbytné, odpojte elektrické připojení ze svorkovnice.
- Pohon musí být uváděn do provozu pouze se správně namontovaným ventilem do potrubí!

Opravy

Pohony MP20.20 a I/SBC28.. nemohou být opravovány; kompletní poškozená jednotka musí být vyměněna.

Likvidace



Zařízení nesmí být likvidováno společně s domovním odpadem. To se týká především desek plošných spojů.

Místní legislativa může vyžadovat speciální zacházení s určitými komponenty nebo musí být brán zřetel na ekologické hledisko.

Dodržujte místní předpisy.

Záruka

Uvedené technické údaje jsou platné pouze při použití pohonů s kulovými ventily Siemens uvedenými v kapitole «Kombinace přístrojů», na straně 2.

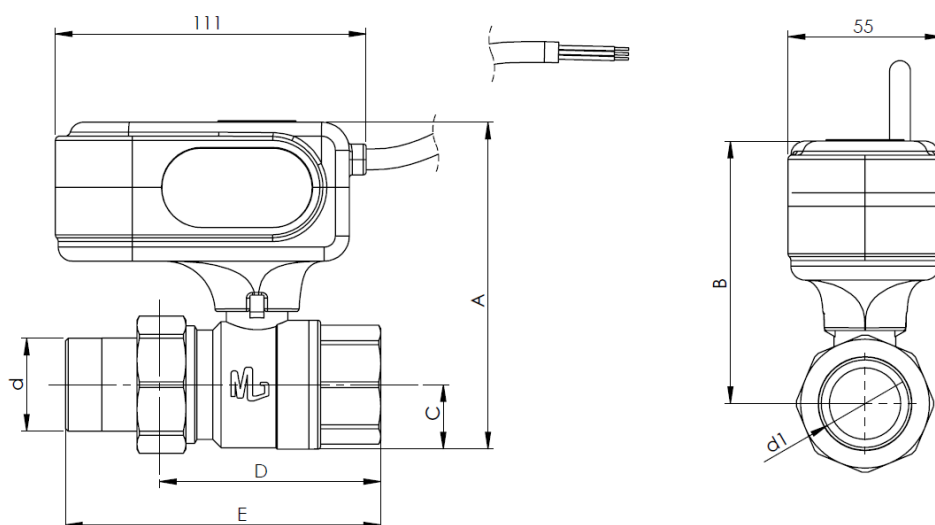
Při použití pohonů MP20.20, I/SBC28.2 a I/SBC28.3 s ventily jiných výrobců je záruka poskytovaná společností Siemens neplatná.

Technické údaje

Napájení	Napájecí napětí	MP20.20, I/SBC28.2.., I/SBC28.3.. AC 230V, +10%, -15%
	Frekvence	50 Hz
	Příkon	8 VA
	Doba přeběhu (otevřeno/zavřeno)	20 s pro MP20.20 10 s pro I/SBC28.2-10 20 s pro I/SBC28.2-20 60 s pro I/SBC28.2-60 60 s pro I/SBC28.3-60
	Krouticí moment	6 Nm pro MP20.20 7 Nm pro I/SBC28.2-10 7 Nm pro I/SBC28.2-20 12 Nm pro I/SBC28.2-60 20 Nm pro I/SBC28.3-60
	Úhel natočení	90 °
	Pomocný kontakt	250V – 3A (odporová zátěž)
	Okolní teplota	
	Provoz	0 až 50 °C
	Doprava a skladování	-10 až 80 °C
	Okolní vlhkost	třída G, DIN 40040
	Krytí	IP44
	Připojovací kabel	5x1 mm ² , délka 0,8m
	Ruční ovládání	pohony I/SBC28... jsou vybaveny páčkou pro ruční ovládání otevřeno - zavřeno
	Hmotnost	0,45 kg
	Rozměry	viz kapitola «Rozměry», na straně 6

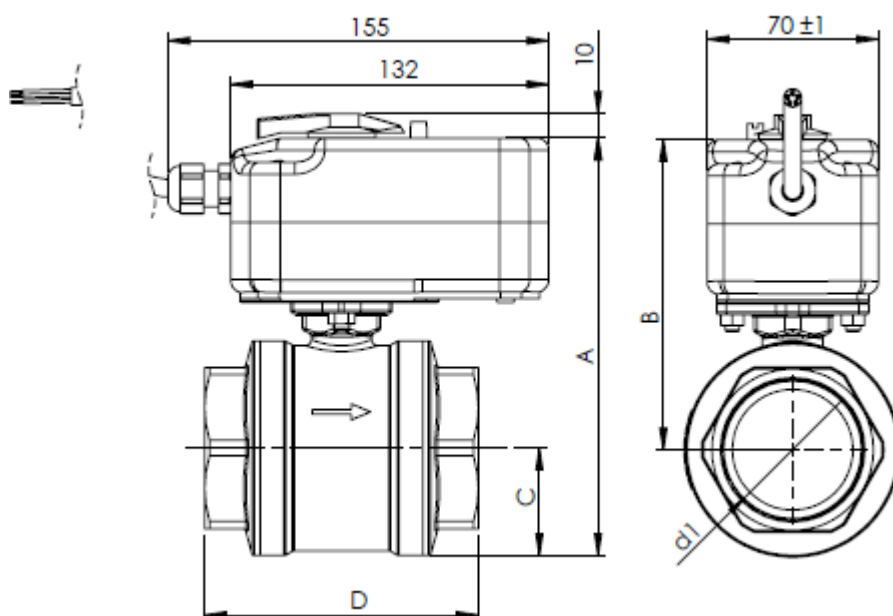
Rozměry

Přímé ventily I/VBZ.. G ½" až G 1 ¼" + pohon MP20.20



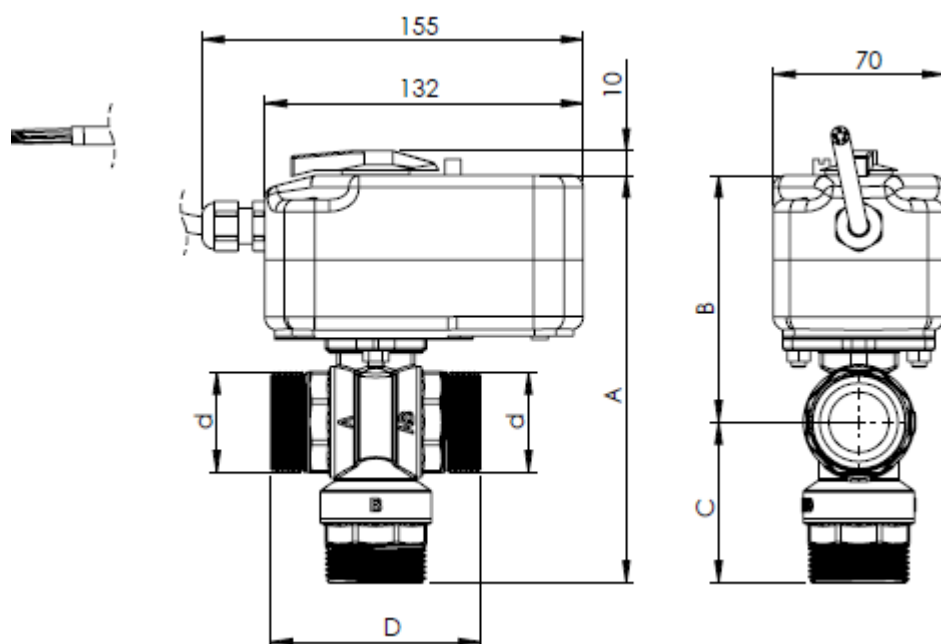
Typ "I/VBZ"			Celkové rozměry [mm]				
DN	d	d1	A	B	C	D	E
15	G ½"	G ½"	102,00	77,50	15,50	56,00	82,50
20	G ¾"	G ¾"	109,50	81,50	19,50	66,20	96,00
25	G 1"	G 1"	116,50	84,50	22,50	78,80	112,60
32	G 1 ¼"	G 1 ¼"	127,50	90,50	28,50	87,00	124,50

Přímé ventily I/VBZ.. G 1 ½" a G 2" + pohon I/SBC28.3



Typ "I/VBZ"			Celkové rozměry [mm]			
DN	d	d1	A	B	C	D
40	-	G 1 ½"	156,50	121,00	55,50	96
50	-	G 2"	173,00	128,50	44,50	113,50

Trojcestné ventily TG/XBZ.. G ¾" až G 1¼" + pohon ISBC28.2
 Trojcestné ventily TG/XBZ.. G 1½" a G 2" + pohon I/SBC28.3



Typ "TG/XBZ"			Celkové rozměry [mm]			
DN	d	d1	A	B	C	D
20	G ¾"	-	153,50	98,50	55,00	75
25	G 1"	-	179,00	102,50	66,50	87
32	G 1¼"	-	184,50	108,00	77,00	102,50
40	-	G 1½"	198,00	121,00	77,00	96
50	-	G 2"	221,00	128,50	92,50	113,50