

LOGGER S3541

Záznamník teploty a relativní vlhkosti se vstupy 0 – 5 V s displejem

Návod k použití

Návod na použití záznamníku teploty a relativní vlhkosti S3541

Přístroj je určen pro měření a záznam okolní teploty a relativní vlhkosti vzduchu s možností připojení až dvou externích snímačů s napětěovým výstupem 0 – 5 V. Měřicí senzory teploty i vlhkosti jsou neodnímatelnou součástí přístroje. Naměřené hodnoty včetně vypočtené teploty rosného bodu jsou zobrazovány na dvouřádkovém LCD displeji a jsou ukládány v nastavitelném časovém intervalu do vnitřní, energeticky nezávislé paměti. Veškerá nastavování a ovládání záznamníku se provádějí pomocí počítače a je možné je chránit heslem. Záznamník je navíc možné zapnout a vypnout také magnetem (tato možnost může být pomocí nastavení z PC zakázána), nebo je možné jej nastavit tak, aby se automaticky zapnul v nastavený den a čas (max. na měsíc dopředu). Magnetem je rovněž možné nulovat paměť MIN/MAX hodnot.

Na displeji lze volitelně zobrazovat i minimální a maximální naměřené hodnoty (pravidelně se střídají s aktuálně měřenými hodnotami). V případě potřeby lze záznamník provozovat i s vypnutým displejem, který je pak možné kdykoliv krátce rozsvítit pomocí magnetu a získat tak informaci o měřených hodnotách.

Zapnutý záznamník každých 10 s (nezávisle na nastaveném intervalu záznamu) aktualizuje paměť MIN/MAX hodnot, porovnává naměřené hodnoty každé veličiny se dvěma nastavitelnými hranicemi pro každou veličinu a jejich překročení signalizuje na displeji (funkce alarmu). Funkci je možné volitelně nastavit do režimu, kdy zjištěný alarm je indikován trvale až do vynulování z PC. Vyhodnocování alarmu lze jednotlivě pro každou veličinu povolit či zakázat.

Režim záznamu může být volitelně nastaven jako necyklický, kdy se záznam po zaplnění paměti zastaví a záznamník se vypne, nebo cyklický, kdy se po zaplnění paměti nejstarší zaznamenané hodnoty přepisují hodnotami novými. Mimo to může být záznam nastaven tak, aby běžel pouze tehdy, je-li některá z měřených veličin mimo nastavené hranice svého alarmu.

Z paměti záznamníku lze naměřené hodnoty přenést pomocí komunikačního adaptéru do osobního počítače k vyhodnocení. Komunikační adaptér je možné mít připojen k záznamníku trvale - záznam nebude přerušeno ani např. stahováním dat.

Záznamník hlídá minimální povolené napětí baterie a jeho pokles pod dovolenou mez indikuje na displeji. Současně je prostřednictvím uživatelského sw k dispozici údaj o předpokládané zbývající kapacitě baterie – tento údaj se v procentuálním vyjádření krátce objevuje i na displeji přístroje (vždy po jeho zapnutí).

Vysvětlení cizojazyčných pojmů na štítku přístroje: *Temperature-humidity logger* - záznamový teploměr-vlhkoměr, *Ser. n.* - výrobní číslo, *Range* - rozsah měření.

Technické parametry přístroje:

Parametry měření:

Teplota okolí (odporový snímač Pt1000/3850ppm):

Rozsah měření: -30 až +70 °C

Rozlišení: 0,1 °C

Přesnost: ± 0,4 °C

Relativní vlhkost (údaj je teplotně kompenzován v celém teplotním rozsahu):

Rozsah měření: 0 až 100 %RV

Rozlišení: 0,1 %RV

Přesnost: ± 2,5 %RV v rozsahu 5 až 95 %RV při 23 °C

Rosný bod (veličina vypočtená z teploty a vlhkosti):

Rozsah: -60 až +70 °C

Rozlišení: 0,1 °C

Přesnost: ± 1,5 °C při okolní teplotě $T < 25$ °C a $RV > 30$ %, podrobně viz grafy v Příloze A.

Napětíové vstupy (IN1, IN2):

Rozsah měřeného napětí: 0 až 5 V ss

Efektivní rozlišení: 13 bitů

Přesnost měření: $\pm 0,2$ % z rozsahu

Vstupní odpor: cca 100k ohmů

Doba odezvy s plastovou krytkou čidel (proudění vzduchu cca 1 m/s):

teplota: $t_{63} < 2$ min, $t_{90} < 8$ min (teplotní skok 20 °C)

rel. vlhkost: $t_{63} < 15$ s, $t_{90} < 50$ s (vlhkostní skok 30 %RV, konstantní teplota)

Připojení měřených signálů: stíněným kabelem přes konektor Canon 9

Interval měření, vyhodnocování alarmu, aktualizace paměti MIN/MAX hodnot a obnovování měřených hodnot na displeji:

standardní nastavení (tzn. není zapnut nízkopříkonový režim): 10 s

nízkopříkonový režim: 1 min

Interval ukládání naměřených hodnot do paměti:

standardní nastavení: 10 s až 24 h (20 možností nastavení)

nízkopříkonový režim 1 min až 24 h (17 možností nastavení)

Kapacita paměti:

pro necyklický záznam 8 126 záznamů každý kanál

pro cyklický záznam 7 880 záznamů každý kanál

Uvedené počty záznamů jsou maximální možné (jsou-li zapnuty všechny kanály) a mohou být dosaženy pouze tehdy, nebyl-li záznam od smazání paměti přerušen

Komunikace s počítačem: přes RS232 (sériový port) pomocí COM adaptéru, nebo USB port pomocí USB adaptéru; přenos dat mezi záznamníkem a komunik. adaptérem je optický

Hodiny reálného času: nastavitelné z počítače, integrovaný kalendář včetně přestupných let

Chyba přesnosti vnitřních hodin: < 200 ppm (tj. 0,02 %, 17,28 s za 24 h)

Napájení: lithiová baterie 3,6 V rozměru AA

Životnost napájecí baterie:

standardní nastavení (zaznamenané údaje jsou stahovány do PC 1x týdně): 2,5 roku

nízkopříkonový režim (zaznamenané údaje jsou stahovány do PC 1x týdně): 6 let

při trvalém načítání měřených hodnot on-line 1x za minutu: min. 1,5 roku

při trvalém načítání měřených hodnot on-line každých 10 s: 1 rok

Upozornění: uvedené údaje platí pro provoz přístroje v teplotním rozsahu -5 až +35 °C, při častém provozu mimo tento rozsah klesá uvedená životnost baterie až o 25%

Krytí: elektronika IP67, senzory jsou umístěny za krytkou s krytím IP30

Provozní podmínky:

Rozsah provozní teploty přístroje: -30 až +70 °C

Rozsah provozní vlhkosti přístroje: 0 až 100 %RV

Stanovení vnějších charakteristik dle ČSN 33-2000-3: prostředí normální dle přílohy NM s těmito upřesněními: AE1, AN1, AR1, BE1

Pracovní poloha: libovolná

Upevnění přístroje: samolepící dvoudílnou přichytkou dual lock, nalepenou na čistý, odmaštěný a hladký povrch

Zakázané manipulace: není dovoleno snímat krytku senzorů a provádět činnosti vedoucí k jakémukoli mechanickému poškození senzorů pod krytkou. Senzory teploty a vlhkosti nesmí přijít do přímého styku s vodou nebo jinými kapalinami. Samolepícími přichytkami dual lock není možné přístroj upevnit na nesoudržný povrch

Mezní podmínky: teplota -40 až +70 °C, vlhkost 0 až 100 %RV

max. napětí na měřicím vstupu (IN1, IN2): -1 až +7 V ss

Skladovací podmínky: teplota -40 až +85 °C, vlhkost 0 až 100 %RV

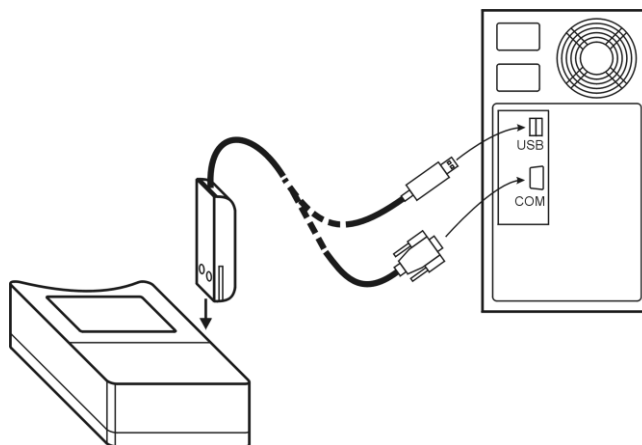
Rozměry (bez krytky senzorů): 93 x 64 x 29 mm

Hmotnost včetně baterie: cca 130 g; Materiál skřínky: ABS

Uvedení přístroje do provozu

Přístroj je standardně dodáván s instalovanou napájecí baterií a ve vypnutém stavu. Před uvedením do provozu je nutné pomocí osobního počítače s nainstalovaným uživatelským software vhodně nastavit parametry záznamu a další vlastnosti záznamníku. Uživatelský program je zdarma k dispozici na internetové adrese www.cometsystem.cz. Ke komunikaci záznamníku s počítačem slouží komunikační adaptér (není součástí dodávky) – pro připojení přes sériový port RS232 je nutno použít COM ADAPTER, pro připojení přes port USB je nutno použít USB ADAPTER. Konektor adaptéru se připojí k odpovídajícímu portu počítače a adaptér se zasune z čelní strany do vodiček na boční stěně záznamníku. Adaptér je nutno zasunout až na doraz.

Připojení přístroje k počítači pomocí komunikačního adaptéru



Upozornění: zásuvka portu USB může být umístěna i z přední strany počítače

Po propojení záznamníku s počítačem je možné pomocí spuštěného uživatelského programu načíst informace o stavu záznamníku a nastavit jej dle vlastní potřeby (menu *Konfigurace / Nastavení parametrů přístroje*).

Upozornění: napěťové vstupy IN1 a IN2 jsou při nastavování z PC mapovány jako kanály 3 a 4, tzn. parametry pro vstup IN1 se nastavují na kartě 3. kanálu a vstup IN2 na kartě 4. kanálu

Před zahájením měření je nutné:

- zkontrolovat, případně nastavit reálný čas v záznamníku
- zvolit vhodný interval záznamu
- zvolit režim záznamu (cyklický nebo necyklický)
- pro kanály napěťových vstupů IN1, IN2 zadat převodní konstanty, aby měřené hodnoty napětí mohly být zobrazeny přímo v jednotce snímané fyzikální veličiny a počet zobrazovaných desetinných míst
- zapnout záznamník (nebo vypnout, má-li být zapnut později magnetem nebo automaticky)
- povolit nebo zakázat možnost zapnutí záznamníku magnetem
- povolit nebo zakázat možnost vypnutí záznamníku magnetem
- povolit nebo zakázat možnost nulování paměti MIN/MAX hodnot magnetem
- nastavit datum a čas automatického spuštění záznamníku, nebo tuto možnost zakázat
- zvolit, zda záznam bude běžet trvale nebo jen při aktivním alarmu
- budou-li se používat alarmy, nastavit pro každou veličinu obě jejich hranice a alarm povolit
- případně povolit trvalou indikaci alarmů
- zapnout nebo vypnout displej záznamníku

- případně zapnout i zobrazení MIN/MAX hodnot na displeji
- dle potřeby vynulovat paměť MIN/MAX hodnot
- ověřit zbývající volné místo v paměti naměřených hodnot, případně ji vymazat
- je-li nutné chránit nastavení záznamníku před zásahem nepovolaných osob, zadat heslo

Aktuální naměřené hodnoty se ukládají do paměti v nastaveném časovém intervalu, přičemž okamžiky ukládání jsou pro větší přehlednost výpisu voleny tak, aby probíhaly v celočíselných násobcích času - tj. např. při intervalu ukládání 15 minut bude hodnota uložena každou 15., 30., 45. a 00. minutu a nultou sekundu v každé hodině, při intervalu 3 hodiny se bude zaznamenávat v 00:00:00 hod., 03:00:00 hod., 06:00:00 hod. atd. Z toho vyplývá, že po spuštění záznamu přístroj vyčká do nejbližšího celočíselného násobku času a pak teprve provede uložení první hodnoty. Toto je nutné vzít v úvahu zejména při nastavování času automatického spuštění záznamníku.

Snímače je nutné připojovat pouze k vypnutému záznamníku, v opačném případě může dojít k zápisu nesprávných hodnot do paměti MIN/MAX i do paměti naměřených hodnot.

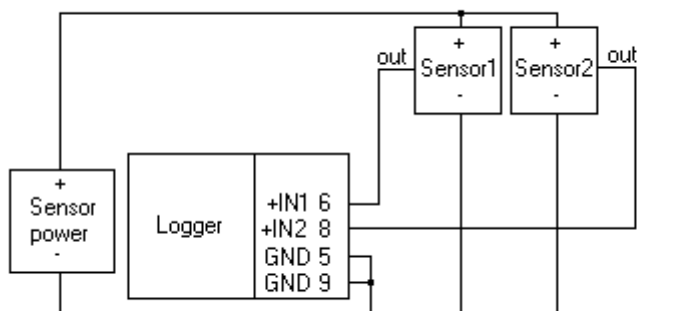
Upozornění: je-li záznamník provozován s trvalým připojením k počítači, není možné současně využívat funkce ovládání záznamníku magnetem.

Povolit ovládání záznamníku magnetem je vhodné pouze v případech, kdy během jeho provozu nehrozí možnost neoprávněného zásahu do chodu záznamníku nepovolanou osobou.

Připojení záznamníku na napěťový výstup snímače

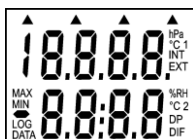
Záznamník se připojí na výstup snímače stíněným kabelem s devítipinovou zásuvkou CANON. Má-li být zachováno uváděné krytí přístroje, je nutné použít konektor ve vodotěsném provedení (možno objednat jako příslušenství). Na pin 6 konektoru záznamníku se připojí kladný pól napěťového výstupu snímače1, na pin 8 se připojí kladný pól napěťového výstupu snímače2 a na pin 5 záporný pól obou snímačů (zem). Vstupy obou kanálů jsou galvanicky spojeny, proto musí být snímače napájeny z jednoho zdroje. Při krátkodobém přepólování vstupu nedojde k poškození záznamníku, ale záznamník nebude správně měřit (bude zaznamenávat nulové napětí) – trvalé přepólování však není dovoleno (zvýšený odběr z baterie).

Upozornění: pin 9 je galvanicky spojen s pinem 5 (záporná svorka vstupu snímače) – pro připojení kabelu je možné použít kterýkoliv nebo oba piny.

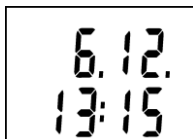


Další možnosti propojení záznamníku se snímači pomocí volitelného příslušenství jsou uvedeny v textu na straně 9.

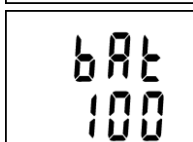
Údaje zobrazované na displeji při běžném provozu (záznamník zapnut)



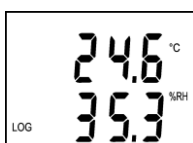
Po zapnutí přístroje se na okamžik rozsvítí všechny znaky displeje pro jeho případnou kontrolu.



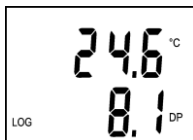
Displej poté pro kontrolu zobrazí aktuální datum a čas v záznamníku na dobu cca 4 s.



Následně je na cca 2 s zobrazen údaj o předpokládané zbývající kapacitě baterie (hodnota 0 až 100%). Údaj je platný, pokud je záznamník provozován v teplotním rozsahu -5 až +35 °C. Při provozu mimo tento rozsah klesá životnost baterie až o ¼, tzn. že pokud zobrazovaná zbývající kapacita baterie klesne pod 25%, je vhodné baterii vyměnit.



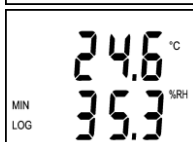
Je-li zapnut displej, následuje zobrazení naměřených hodnot - na horním řádku displeje se zobrazuje okolní teplota (°C), na dolním řádku relativní vlhkost vzduchu (%RH). Symbol LOG indikuje probíhající záznam – jestliže bliká, je paměť naměřených hodnot zaplněna více než z 90%.



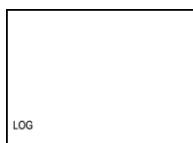
K zobrazení další měřené nebo vypočítávané veličiny dojde vždy po 5 s. Přístroj nyní zobrazuje okolní teplotu a teplotu rosného bodu (řádek označený zkratkou DP).



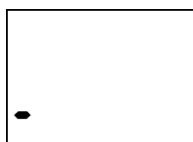
Jako poslední se zobrazují hodnoty z kanálu IN1 (horní řádek displeje, symbol 1) a kanálu IN2 (dolní řádek displeje, symbol 2)



Zapnutý záznamník neustále (s intervalem 10 s) aktualizuje paměť minimální a maximální hodnoty jednotlivých veličin. Je-li zapnuto zobrazení hodnot MIN/MAX, zobrazí se nyní postupně minimální naměřené hodnoty (na displeji indikováno nápisem MIN) a poté podobně maximální naměřené hodnoty všech veličin (na displeji indikováno nápisem MAX). Celý cyklus se pak periodicky opakuje, tzn. že následuje opět zobrazení aktuálně naměřených hodnot.



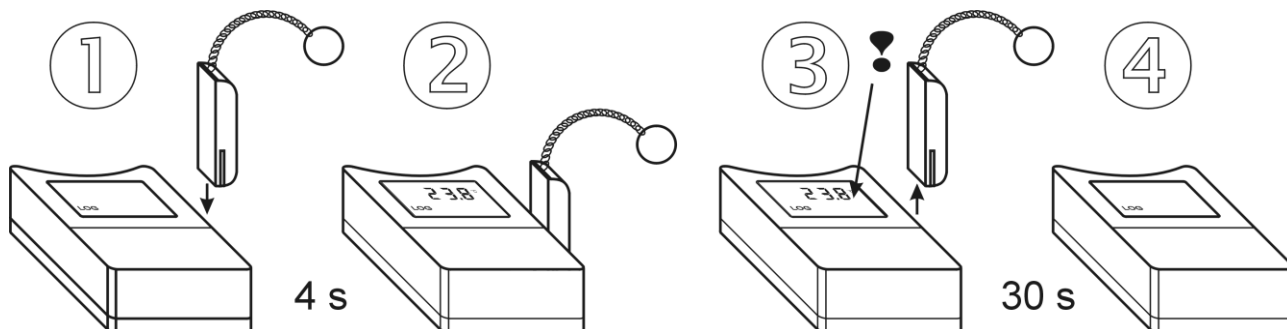
Je-li displej vypnut, platí výše popsání zobrazení až do zobrazení údaje o předpokládané zbývající kapacitě baterie a poté displej zhasne – pro indikaci stavu „záznamník zapnut“ zůstává svítit symbol LOG, který bliká, pokud zaplnění paměti naměřených hodnot překročí 90%.



Pokud je záznamník s vypnutým displejem provozován navíc v režimu, kdy záznam probíhá pouze při aktivním alarmu, může být symbol LOG na displeji nahrazen sousedním znakem – (pomlčka). To nastane v případě, že hodnoty všech měřených veličin jsou v nastavených hranicích svých alarmů a záznam je proto zastaven. Zobrazený symbol indikuje, že záznamník je zapnut.

Je-li u zapnutého záznamníku s vypnutým displejem zapotřebí získat informaci o měřených hodnotách, je možné kdykoliv krátce rozsvítit displej pomocí magnetu (to neplatí, pokud je záznamník provozován s trvale připojeným komunikačním adaptérem). Magnet je nutno v takovém případě zasunout z čelní strany do drážek na boční stěně záznamníku a cca 4 s počkat na rozsvícení displeje. Pokud má záznamník povolenou funkci vypnutí magnetem nebo funkci nulování MIN/MAX hodnot magnetem, nesmí být magnet vysunut z vodítek před zhasnutím indikační desetinné tečky – došlo by tím k aktivaci povolené funkce! Displej rozsvícený magnetem zhasne automaticky po cca 30 s. Magnet může být vysunut z vodítek kdykoliv během svícení displeje nebo později.

Krátkodobé rozsvícení vypnutého displeje magnetem



Indikace alarmů na displeji

Aby bylo možné využívat funkci alarmů, je nutné z PC povolit vyhodnocování alarmů veličin, které budou sledovány a současně nastavit pro každou z nich dolní a horní hranici. Pohybují-li se hodnoty měřené veličiny v pásmu vymezeném nastavenými hranicemi, alarm příslušné veličiny není aktivní. Překročí-li hodnoty měřené veličiny některou z nastavených hranic, alarm příslušné veličiny bude aktivní a je pak na displeji indikován. Funkci je možné volitelně nastavit do režimu, kdy jednou zjištěný alarm je indikován trvale až do vynulování z PC.

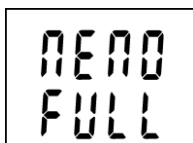


Aktivní alarm je indikován (je-li displej zapnut) blikáním hodnoty příslušné veličiny na displeji a současným rozsvícením šipky v horní části displeje, přičemž šipka 1 indikuje aktivní alarm pro okolní teplotu, šipka 2 relativní vlhkost, šipka 3 kanál IN1 a šipka 4 kanál IN2 a teplotu rosného bodu.

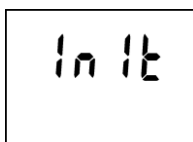
Upozornění: je-li záznamník používán při nízkých teplotách (pod cca $-5\text{ }^{\circ}\text{C}$), může se stát indikace aktivního alarmu blikáním hodnoty nezřetelná. Indikace šipkami však pracuje správně.

Hlášení zobrazované na displeji mimo běžný provoz

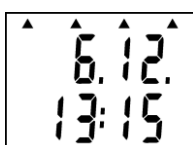
Je-li naměřená hodnota mimo měřitelný rozsah, případně je překročen rozsah možného zobrazení na displeji, je číselný údaj nahrazen pomlčkami.



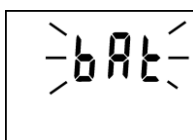
Je-li při necyklickém režimu záznamu paměť zcela zaplněna, záznamník se vypne a na displeji zůstane svítit hlášení MEMO FULL. To platí i v případě, že záznamník je provozován s vypnutým displejem.



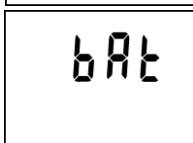
K nové inicializaci záznamníku může dojít při zapínání přístroje (bezprostředně po kontrolním rozsvícení všech segmentů displeje) např. po výměně zcela vybité baterie za novou. Stav je indikován nápisem INIT, který může svítit až 12 s.



Došlo-li od posledního nastavení času ve vnitřních hodinách záznamníku k poklesu napětí baterie pod kritickou mez nebo k jejímu odpojení na dobu delší než cca 30 s, rozsvítí se po jeho zapnutí (při zobrazení data a času) na displeji všechny čtyři šipky jako varování, že čas v záznamníku nemusí být správný a musí být znovu z počítače nastaven. Všechny funkce záznamníku však pracují bez omezení.



Zobrazuje-li se periodicky nápis BAT na horním řádku displeje (vždy na 1 s s intervalem 10 s), je tímto indikováno ukončení předpokládané životnosti baterie – přístroj je však nadále funkční v plném rozsahu. Baterii je vhodné co nejdříve vyměnit!



Svítili-li na horním řádku displeje trvale nápis BAT, je napětí baterie už nízké a záznamník nelze zapnout. Byl-li záznamník původně zapnutý, přeruší se záznam a záznamník se vypne. Komunikace s počítačem ještě může po omezenou dobu fungovat. Baterii je nutné co nejdříve vyměnit!

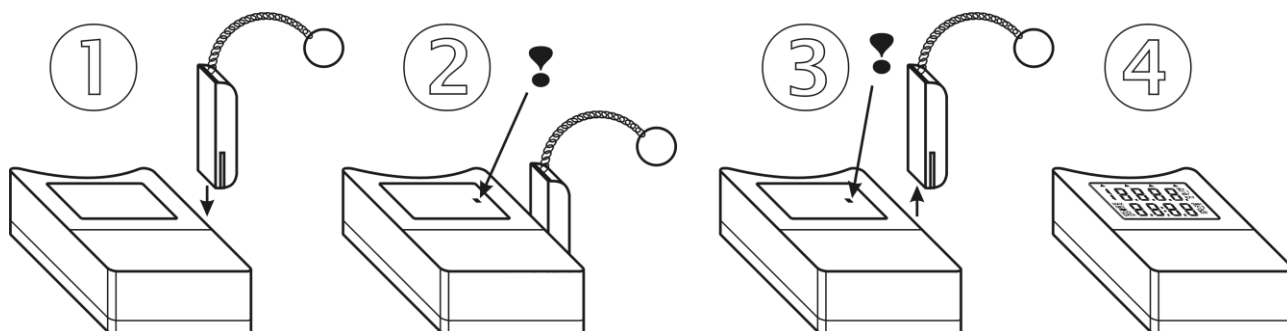
Postup při zapínání a vypínání záznamníku magnetem

Aby bylo možné využívat funkci ovládání záznamníku magnetem, je nutné z PC předem povolit možnost zapnutí (nebo vypnutí) záznamníku magnetem. Pokud je povoleno pouze vypnutí magnetem, je samozřejmě nutné záznamník zapnout z počítače.

Upozornění: funkci vypnutí záznamníku magnetem není možné kombinovat s funkcí nulování MIN/MAX hodnot magnetem! Uživatelský sw dovolí aktivovat vždy jen jednu z nich.

Zapnutí záznamníku magnetem

Magnet je nutno zasunout z čelní strany do drážek na boční stěně vypnutého záznamníku a cca 1 s počkat na rozsvícení desetinné tečky zcela vpravo na horním řádku displeje. Po jejím rozsvícení je nutno ihned (dokud indikační tečka svítí) magnet vysunout z vodiček a záznamník se zapne.



Vypnutí záznamníku magnetem

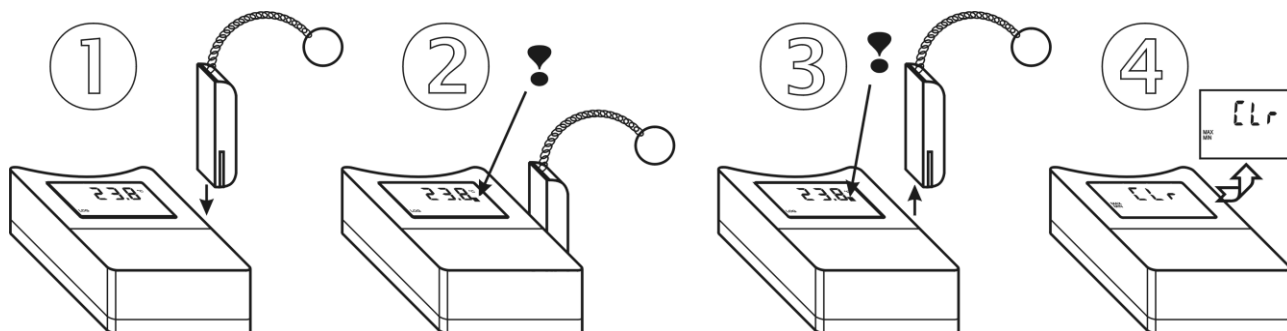
Při vypínání záznamníku magnetem je postup zcela shodný s výše uvedeným postupem pro zapínání záznamníku magnetem. Pokud se výjimečně indikační desetinná tečka po zasunutí magnetu nerozsvítí do 1 s, magnet je nutno vysunout a po chvíli postup zopakovat.

Postup při nulování MIN/MAX hodnot magnetem

Funkce umožňuje vynulovat MIN/MAX hodnoty magnetem, bez použití počítače. Aby bylo možné funkci využívat, je nutné ji předem z PC povolit.

Upozornění: tuto funkci není možné kombinovat s funkcí vypnutí záznamníku magnetem! Uživatelský sw dovolí aktivovat vždy jen jednu z nich (nebo žádnou).

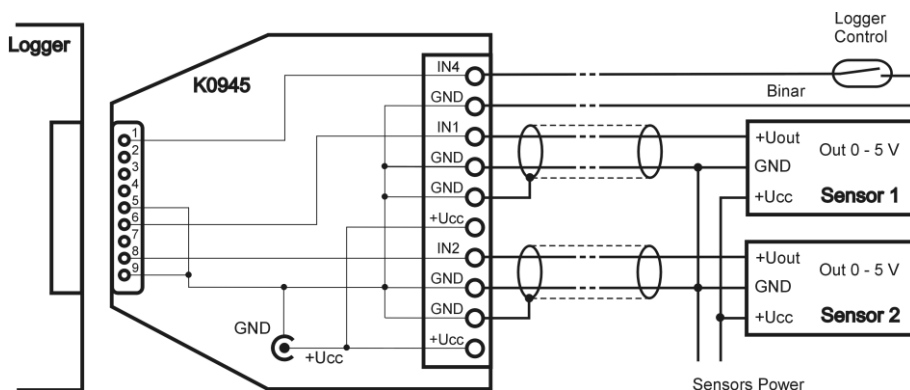
Pro vynulování MIN/MAX hodnot je nutno zasunout magnet z čelní strany do drážek na boční stěně zapnutého záznamníku a cca 1 s počkat na rozsvícení desetinné tečky zcela vpravo na horním řádku displeje. Po jejím rozsvícení je nutno ihned (dokud indikační tečka svítí) magnet vysunout z vodítek – na displeji se na několik sekund rozsvítí nápis CLR MIN MAX a hodnoty budou vynulovány.



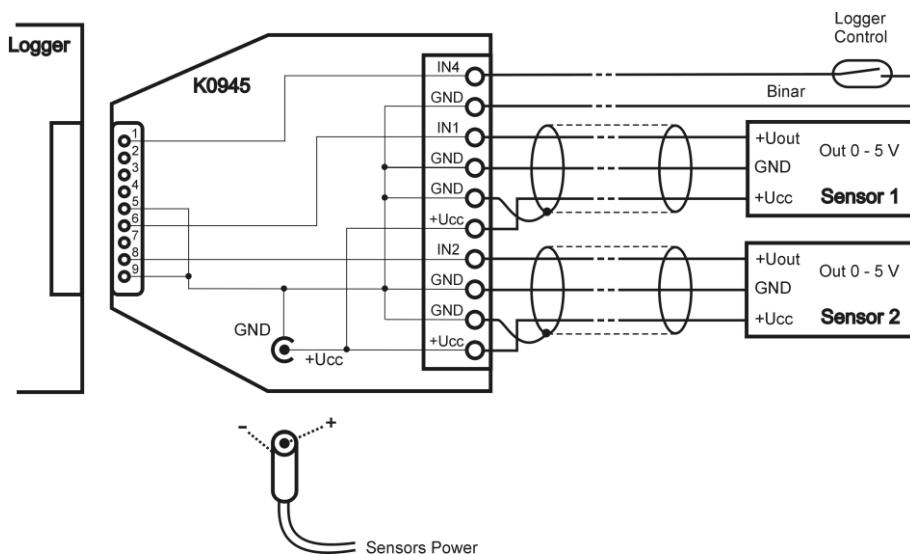
Připojení záznamníku na napěťový výstup snímačů pomocí adaptéru K0945

Není-li zapotřebí krytí proti vodě, lze vstupní signály záznamníku snadno (bez pájení) připojit pomocí adaptéru K0945 (příslušenství za příplatek). Adaptér se zasune do konektoru Canon záznamníku a do šroubovacích svorek adaptéru se připojí vstupní signály dle následujících obrázků. Adaptér má krytí pouze IP20, udávané krytí záznamníku proti vodě nelze s adaptérem využít.

Připojení záznamníku ke snímačům. Napájecí zdroj snímačů umístěn v místě snímačů



Připojení záznamníku ke snímačům. Napájecí zdroj snímačů umístěn v místě záznamníku



V tomto případě je možné snímače napájet např. ze síťového adaptéru, připojeného přes souosý napájecí konektor k adaptéru K0945. Velikost napájecího napětí a výkon použitého síťového adaptéru závisí na typu použitých snímačů.

Výměna napájecí baterie

Slabá baterie je indikována na displeji blikajícím nápisem "BAT", který může při dalším poklesu napětí baterie svítit i trvale. Baterii je v tomto případě vhodné co nejdříve vyměnit za novou. Pokud je záznamník často používán při okolních teplotách pod $-5\text{ }^{\circ}\text{C}$ nebo nad $+35\text{ }^{\circ}\text{C}$ a zobrazovaná zbývající kapacita baterie je nižší než 25%, je rovněž vhodné baterii vyměnit. Použita je lithiová baterie 3,6 V, rozměr AA - uložena je pod přišroubovaným krytem zesponu přístroje.

Upozornění: přístroj má poblíž baterie namontován křehký skleněný jazýčkový kontakt, reagující na magnetické pole, který nesmí být poškozen. Při výměně baterie postupujte opatrně!

Postup výměny:

- vypněte záznamník pomocí sw nebo magnetem (pokud to zbývající kapacita baterie ještě dovolí)
- za pomoci vhodného šroubováku odšroubujte čtyři šrouby zesponu v rozích krabičky a sejměte kryt přístroje
- vyjměte starou baterii tahem za nalepený úchyt
- vložte novou baterii **se správnou polaritou** (viz symboly + a – u držáku baterie). Pokud je záznamník vypnut a novou baterii připojíte do 30 s, zůstanou všechna nastavení záznamníku zachována. V opačném případě je nutné zkontrolovat pomocí počítače všechna nastavení, především reálný čas v záznamníku. **Pozor, baterie vložená do přístroje s opačnou polaritou může poškodit přístroj!**
- nasadte zpět kryt přístroje a přišroubujte jej. Dbejte při tom na správné uložení těsnění v drážce krytu a na řádné utažení šroubů, aby byla zaručena vodotěsnost přístroje
- propojte záznamník s počítačem a pomocí uživatelského sw do něj **zapište informaci o výměně baterie** (menu *Konfigurace / Výměna baterie*). Tento krok je nutný k tomu, aby záznamník mohl správně vyhodnocovat zbývající kapacitu baterie

Vybitou baterii, příp. celý přístroj (je-li vyřazen z provozu), je nutno zlikvidovat ekologicky - uložit ve zvláštním odpadu !

Lithiové baterie 3,6 V nebo 3,7 V (rozměr AA) lze získat např. u firmy:
FULGUR BATMAN spol. s r.o.
Svitavská 39
614 00 BRNO

Provedené zkoušky elektromagnetické kompatibility (EMC) na přístrojích řady R/Sxxxx:

Zařízení vyhovuje v souladu s ČSN EN 61326-1 těmto normám:

vyzařování:	ČSN EN 55022	třída B
odolnost:	ČSN EN 61000-4-2	(úroveň 4/8 kV, třída A)
	ČSN EN 61000-4-3	(intenzita el. pole 3 V/m, třída A)
	ČSN EN 61000-4-4	(úroveň 1/0,5 kV, třída A)
	ČSN EN 61000-4-6	(intenzita el. pole 3 V/m, třída A)
	ČSN EN 61000-4-6	(intenzita el. pole 3 V/m, třída A)

Technická podpora a servis přístroje

Technickou podporu a servis zajišťuje distributor tohoto přístroje. Kontakt na něj je uveden v záručním listu, dodaném s přístrojem.

Příloha A - Přesnost měření teploty rosného bodu

