

Chytrý termostat

RDS110



K regulaci vytápění v bytech, rodinných domech a dalších obytných nebo komerčních budovách.

- Podsvícený, automaticky stmívaný 3,5" barevný LCD dotykový displej pro intuitivní ovládání
- Mobilní aplikace pro chytré telefony
- Patentovaný¹⁾ adaptibilní PID regulační algoritmus
- Funkce zeleného lístečku pro energeticky optimalizovaný provoz
- Indikace kvality vzduchu pomocí vestavěného snímače
- Automatický provoz podle časového programu
- Multifunkční vstupy pro okenní kontakt, oddělené čidlo, atd.
- Dva reléové výstupy pro řízení zdroje tepla, zvlhčovače, odvlhčovače nebo přípravy teplé vody
- Splňuje požadavky na eu.bac certifikaci úrovně AA pro domácí regulaci stejně jako třídy IV dle EU směrnice o ekodesignu

1) Patent v řízení

Hlavní rysy prostorového termostatu

- Přímá volba žádané teploty a druhu provozu
- Funkce RoomOptiControl zeleného lístečku *) pro energeticky optimalizovaný provoz
- Indikace kvality vzduchu: "Dobrá", "V pořádku", "Špatná"
- Omezení rozsahu nastavení žádané teploty pro použití na veřejných místech
- Zamykání dotykového displeje proti neoprávněné manipulaci
- Ruční přepínání mezi "Přítomnost", "Nepřítomnost" a "Vypnuto" na dotykovém displeji
- Regulace prostorové teploty za použití vestavěného nebo případně odděleného teplotního čidla
- Při použití odděleného teplotního čidla je možné i průměrování prostorové teploty
- Patentovaný adaptabilní PID regulační algoritmus (patent je v řízení) zaručující optimální regulaci teploty ve všech typech místností
- Funkce optimalizace startu, která posune čas sepnutí tak, aby se zajistilo dosažení nastavené žádané teploty ve stanovený čas
- Funkce omezení teploty podlahy použitím odděleného teplotního čidla pro aplikace elektrického podlahového vytápění
- Regulace vlhkosti pomocí vestavěného čidla nebo případně odděleného čidla vlhkosti
- Detekce přítomnosti osob pomocí vestavěného PIR čidla
- Dva multifunkční vstupy, volitelné a konfigurovatelné pro:
 - Přepínač druhu provozu (např. okenní kontakt)
 - Oddělené teplotní čidlo
 - Čidlo pro omezení teploty podlahy
 - Čidlo venkovní teploty
 - Oddělené čidlo vlhkosti
- Dva reléové výstupy pro:
 - Řízení zdroje tepla (příklady viz část "Použití")
 - Samostatný výstup pro řízení přípravy teplé vody, zvlhčovače nebo odvlhčovače
- Pravidelné protočení čerpadla / ventilu jako ochrana proti zablokování
- Průvodce pro snadné a rychlé uvedení do provozu
- Možnost vzdálené aktualizace firmwaru

*) Symbol zeleného lístečku informuje uživatele, že systém pracuje v energeticky optimalizovaném režimu. Jestliže je lísteček červený, změnilo se nastavení termostatu. Klikněte na symbol červeného lístečku pro návrat do energeticky optimalizovaného provozu. Více informací o této funkci naleznete v uživatelském manuálu.

Vzdálené ovládání a monitoring

- Mobilní aplikace pro chytré telefony s operačním systémem iOS nebo Android
- Ruční přepínání mezi provozními režimy "Přítomnost", "Nepřítomnost" a "Vypnuto" přes mobilní aplikaci
- Pomocí mobilní aplikace lze pro každý den v týdnu nastavit samostatný časový program s následujícími provozními režimy (max. 5 změn během dne)
 - "Komfort": Pro pohodlí a pohodu, když jste doma.
 - "Standard": Chcete-li šetřit energii, když není vyžadován maximální komfort, např. během dne nebo v noci.
 - "Útlum" : Chcete-li šetřit náklady na energii snížením požadované teploty, např. když není místnost obsazená.
- Samostatný časový program pro přípravu teplé vody

- Správa uživatelského účtu
- Sledování teploty a vlhkosti
- Sledování kvality vzduchu: “Dobrá”, “V pořádku”, “Špatná”
- Zabezpečený přístup a přenos dat přes portál pro vzdálené ovládání Siemens Cloud Computing Platform

Použití

Termostat RDS110 je navržen pro řízení vytápění v bytech, rodinných domech a v dalších obytných nebo komerčních budovách.

RDS110 řídí následující části otopných soustav:

- Plynový kotel
- Ventil radiátoru
- Čerpadlo radiátoru
- Elektrické podlahové vytápění
- Elektrické vytápění s ventilátorem
- Ventil podlahového vytápění
- Čerpadlo podlahového vytápění
- Elektrický radiátor
- Elektrický kotel

Navíc je k dispozici další relé k případnému řízení přípravy teplé vody (DHW), zvlhčovače nebo odvlhčovače.

Dva multifunkční vstupy, volitelné a konfigurovatelné pro:

- Přepínač druhu provozu (např. okenní kontakt)
 - Provozní režim se mění dle stavu spínače.
- Oddělené teplotní čidlo
 - Oddělené teplotní čidlo může snímat aktuální teplotu v místnosti. Jestliže se signál na vstupu pro čidlo ztratí, řídí termostat teplotu dle vnitřního vestavěného čidla.
- Čidlo pro omezení teploty podlahy
 - Funkce omezení teploty podlahy zabraňuje překročení nastavené hodnoty.
- Čidlo venkovní teploty
 - Čidlo venkovní teploty může snímat a na displeji termostatu zobrazovat informaci o venkovní teplotě.
- Oddělené čidlo vlhkosti
 - Termostat může řídit samostatný zvlhčovač nebo odvlhčovač. Relativní vlhkost se může měřit odděleným nebo vestavěným čidlem.

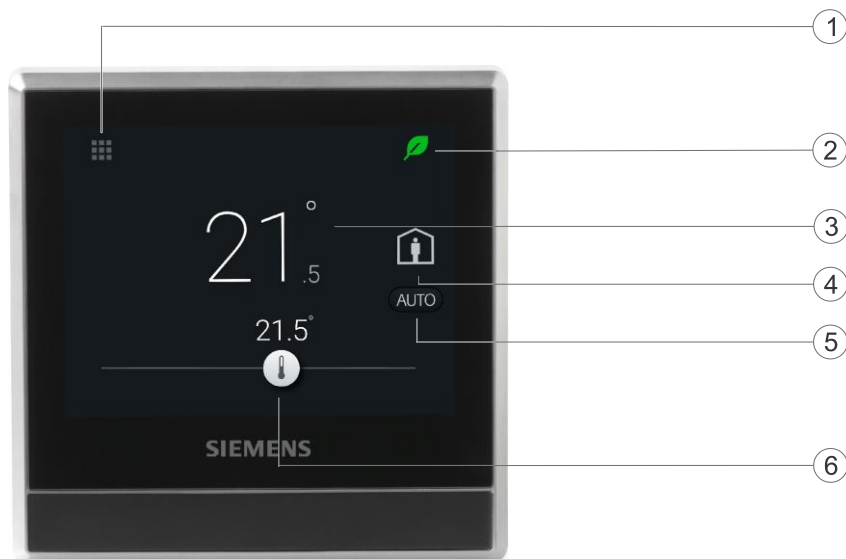
Mechanické provedení

Termostat se skládá z následujících částí:

- Přední kryt s dotykovým displejem a čidly
- Zadní část krytu s přípojovacími svorkami a výstupními relé
- Kovové základové desky pro montáž na stěnu
- Příslušenství

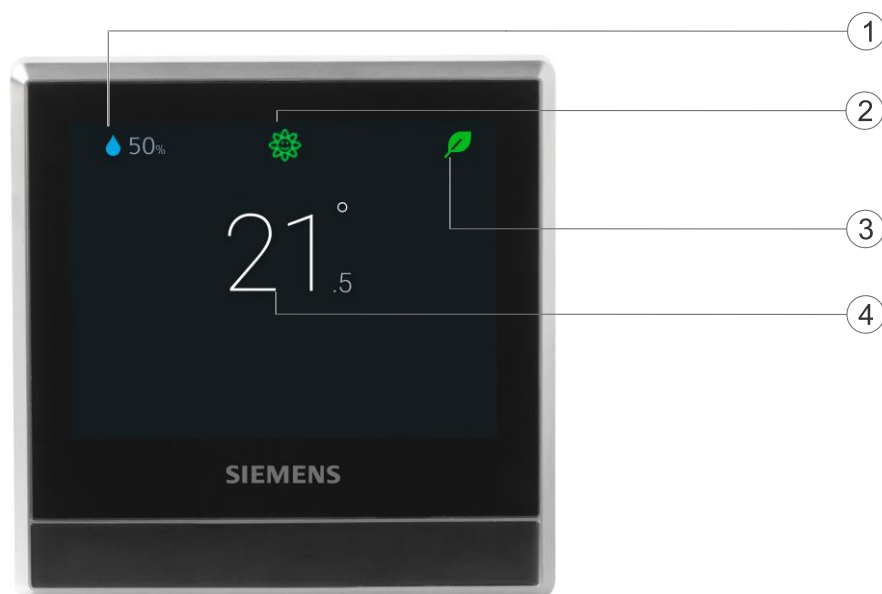


Normální zobrazení



- 1 Kliknutím zobrazíte podrobné informace a další možnosti nastavení.
- 2 Zobrazuje, zda systém pracuje v energeticky optimalizovaném režimu. Jestliže je lísteček červený, předdefinované nastavení termostatu se změnilo. Kliknutím na červený lísteček obnovíte energeticky úsporný režim. Lísteček se opět zobrazí zeleně.
- 3 Aktuální prostorová teplota
- 4 Kliknutím přepínáte mezi "Přítomnost" a "Nepřítomnost".
- 5 Zobrazí se, zda termostat pracuje v automatickém (AUTO) nebo manuálním () režimu. Použití časového programu může znamenat následující:
 - Jestliže je dostupné připojení ke cloudovému portálu pro vzdálené ovládání a časový program byl již nastaven, bude termostat pracovat podle časového programu. Dočasná změna žádané teploty bude platná pouze pro aktuální druh provozu.
 - Jestliže je dostupný portál pro vzdálené ovládání, ale žádný časový program nebyl dosud nastaven, bude termostat pracovat podle továrního nastavení časového programu.
 - Pokud není k dispozici připojení ke cloudovému portálu, nemůže termostat načíst informace o časovém programu.
- 6 Kliknutím nebo posunutím změníte nastavení žádané prostorové teploty.

Klidový displej



- 1 Relativní vlhkost v místnosti
- 2 Zobrazuje kvalitu vzduchu:
 - Jestliže je symbol zelený, je kvalita vzduchu dobrá.
 - Jestliže je symbol oranžový, je kvalita vzduchu v pořádku.
 - Pokud je symbol červený, je kvalita vzduchu špatná.
- 3 Zobrazuje, zda systém pracuje v energeticky optimalizovaném režimu. Jestliže je lísteček červený, předdefinované nastavení termostatu se změnilo. Kliknutím na červený lísteček obnovíte energeticky úsporný režim. Lísteček se opět zobrazí zeleně.
- 4 Aktuální prostorová teplota

Poznámka: Zobrazení klidového displeje se může lišit podle nastavení termostatu.

Přehled typů

Typové označení	Objednací číslo	Popis
RDS110	S55772-T100	Prostorový regulátor

Objednávání

- Při objednávání uvádějte typové označení, objednávací číslo a popis výrobku.
- Regulační ventily a servopohony se objednávají samostatně.



Obsah balení termostatu

Položka	Počet
Termostat (přední a zadní část)	1
Kovová základová deska	1
Sada vrtů a hmoždinek	1
Stručný návod	1
Návod k montáži	1
Nálepka s aktivačním kódem	1
Nálepka se schématem zapojení	1

Kombinace přístrojů

Oddělená čidla

Název	Typové označení	LG-Ni1000 při 0 °C	Pt1000 při 0 °C	NTC 10k při 25 °C	DC 0...10 V	Katalogový list*)
Prostorová teplotní čidla						
- Nástěnná	QAA24	x				1721
	QAA2012		x			1745
	QAA2030			x		1745
	QAA2061				x	1749
	QAA2061D ²⁾				x	1749
- Se zapuštěnou montáží ¹⁾	AQR2531ANW	x				1408
	AQR2532NNW				x	1411
- Pod omítku	QAA64 (vandal-proof)	x				1722
Čidla venkovní teploty						
	QAC22	x				1811
	QAC2012		x			1811
	QAC2030			x		1811
	QAC3161				x	1814
Kabelová teplotní čidla						
	QAP21.3	x				1832
	QAP22	x				1831
	QAP21.3/8000	x				1832
	QAP2012.150		x			1831
	QAP1030.200			x		1831

Název	Typové označení	LG-Ni1000 při 0 °C	Pt1000 při 0 °C	NTC 10k při 25 °C	DC 0...10 V	Katalogový list*)
Prostorová čidla relativní vlhkosti						
- Nástěnná	QFA2000				x	1857
- Nástěnná včetně teploty	QFA2020	x (T)			x (r.v.)	1857
	QFA2060				x (T+r.v.)	1857
	QFA2060D ²⁾				x (T+r.v.)	1857
- Zapuštěná ¹⁾ včetně teploty	AQR2534ANW + AQR2540Nx	x (T)			x (r.v.)	1410
	AQR2535NNW + AQR2540Nx				x (T+r.v.)	1410

*) Dokumentaci je možné stáhnout z <http://siemens.com/bt/download> po zadání objednávacího čísla uvedeného v tabulce výše.

- 1) Vyžaduje základovou montážní desku a / nebo ozdobný rámeček
- 2) S LCD displejem
- 3) Model podle kombinace předního a zadního modulu.

Pohony

Název		Typové označení	Katalogový list *)
Elektromotorický pohon		SFA21/18	4863
		SUA21/3	A6V10446174
Termoelektrický pohon (pro radiátorové ventily) AC 230 V, bez napětí uzavřen		STA23..	4884
Termoelektrický pohon (pro radiátorové ventily) AC 24 V, bez napětí uzavřen		STA73..	4884
Termoelektrický pohon AC 230 V (pro ventily se zdvihem 2,5 mm), bez napětí otevřen		STP23..	4884
Termoelektrický pohon AC 24 V (pro ventily se zdvihem 2,5 mm), bez napětí otevřen		STP73..	4884



Příslušenství

Název	Typové označení	Katalogový list *)
Bílý ozdobný rámeček a kovová základová deska pro montáž na obdélníkovou elektroinstalační krabici (10 sad)	ARG100.01 S55772-T102	A6V11190640

*) Dokumentaci je možné stáhnout z <http://siemens.com/bt/download> po zadání objednávacího čísla uvedeného v tabulce výše.


Dokumentace k přístroji

Téma	Název	Číslo dokumentace
Montáž a připojení	Návod k montáži	A5W90001424
Instalace a provoz	Návod k použití	A6V10733807
Průvodce uvedením do provozu	Stručný návod	A5W90001422
CE prohlášení o shodě		A5W90002476
Prohlášení o vztahu výrobku k životnímu prostředí		

Související dokumentaci jako Prohlášení o vztahu k životnímu prostředí, CE prohlášení o shodě, atd. je možné stáhnout z: <http://siemens.com/bt/download>.

Poznámky

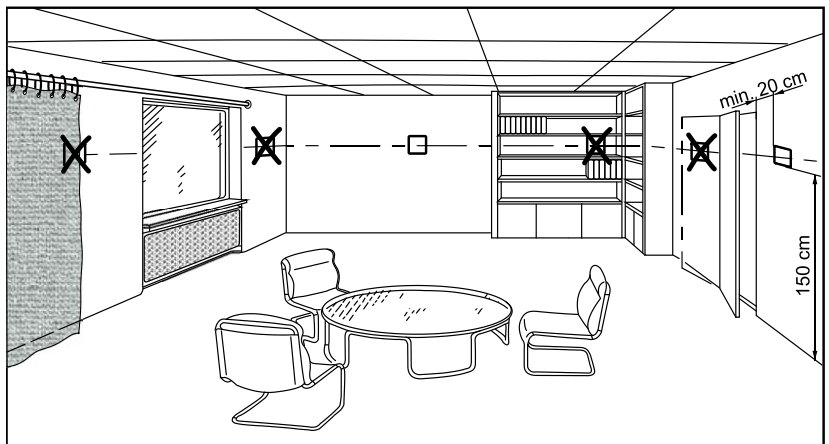
Bezpečnost

	⚠ Upozornění
	Bezpečnostní předpisy Nedodržení bezpečnostních předpisů může mít za následek zranění osob a poškození majetku <ul style="list-style-type: none">• Dodržujte všechny místní a aktuálně platné zákony a bezpečnostní předpisy.

Projektování a návrh

Podrobné informace o instalaci, výběru a dimenzování připojovacích kabelů pro napájecí napětí a periferních přístrojů naleznete v dokumentaci k produktu

Montáž



- Příklad je určen pro nástěnnou montáž.
- Doporučená výška: 1,50 m nad podlahou.
- Neumísťujte do výklenků, mezi police, za závěsy nad nebo do blízkosti zdrojů tepla.
- Vyhněte se místům s přímým slunečním zářením.
- Utěsněte případnou elektroinstalační krabici nebo chráničku, protože proudění vzduchu může ovlivnit snímání teploty čidlem vestavěným v termostatu.
- Dodržujte přípustné podmínky okolního prostředí.

Instalace

Montážní deska termostatu může být instalována na kruhové CEE / VDE elektroinstalační krabice nebo na čtvercové elektroinstalační krabice 75 x 75 mm. Pro montáž na obdélníkové krabice (např. 105 x 72 mm), je třeba objednat příslušenství ARG100.01, které obsahuje 10 sad bílého ozdobného rámečku a větší základové montážní desky.



⚠ Pozor!

Přístroj neobsahuje žádnou pojistku nebo jistič napájecího vodiče připojených externích spotřebičů

Nebezpečí požáru nebo zranění při zkratu!

- Průřezy vodičů musí být přizpůsobeny podle příslušných předpisů a norem na jmenovité hodnoty instalovaných přístrojů pro nadproudovou ochranu.
- Přívodní kabel napájení AC 230 musí mít externí pojistku nebo jistič dimenzovaný maximálně na 10 A.
- Dbejte na správné dimenzování kabelů pro výstupy a pro připojení termostatu na síťové napětí AC 230 V.
- Používejte pouze kabely s izolací pro AC 230 V, protože elektroinstalační krabice obsahuje síťové napětí AC 230 V.
- Pokud připojená zátěž pracuje s jiným než síťovým napětím AC 230 V, vyjměte propojku L - Q11 .
- Vstupy X1-M-X2: Několik spínačů (např. okenních spínačů) může být zapojeno paralelně. Je třeba vzít v úvahu maximální proud, na který jsou dimenzovány výstupní kontakty přepínače.
- Před sejmutím přední části termostatu odpojte napájecí napětí.



Uvedení do provozu

Informace o konfiguraci zařízení naleznete v příručce Stručný průvodce a Uživatelská příručka (viz dokumentace k přístroji). Pro uvedení do provozu je třeba:

- Internetové připojení
- Nastavení aplikace
- Registrace uživatelského účtu a přihlášení přístroje

Poznámka:

Před konfigurací termostatu se ujistěte, že jste připojeni k internetu, máte platnou emailovou adresu a chytrý telefon.

Ovládání

Konečný uživatel může termostat ovládat přímo přes dotykový displej nebo si stáhnout mobilní aplikaci "Siemens Smart Thermostat RDS" a ovládat termostat pomocí chytrého telefonu včetně:

- Vytvoření a správa uživatelských účtů
- Nastavení provozního režimu (Auto, Přítomnost, Nepřítomnost, Manuálně)
- Změna prostorové teploty (nastavením nové žádané hodnoty)
- Nastavení týdenního časového programu (vytápění a příprava teplé vody)
- Zelený lísteček (přepnutí do energeticky optimalizovaného provozu)

Podporované typy chytrých telefonů:

Operační systém

OS	Verze OS	App store
iOS	iOS 10 nebo vyšší	App store®
Android	Android™ 5.0 nebo vyšší	Google Play™

Údržba

Termostat je navržen tak, aby nevyžadoval údržbu.

Likvidace



Ve smyslu předpisů o likvidaci odpadů je regulátor klasifikován jako elektronický odpad a musí být likvidován v souladu s evropskou směrnicí 2012/19/EU odděleně od směsného domovního odpadu.

- Likvidujte přístroj předepsaným postupem.
- Dodržujte všechny místní aplikovatelné zákony.

Záruka

Technické údaje konkrétních aplikací jsou platné pouze společně s výrobky Siemens uvedenými v části "Kombinace přístrojů". Společnost Siemens odmítá veškeré záruky v případě použití produktů třetích stran.

Směrnice o rádiových zařízeních

Přístroj používá harmonizovanou frekvenci pro Evropu a je rovněž v souladu se směrnicí o rádiových zařízeních (2014/53/EU, dříve 1999/5/EC).

Technické parametry

Napájení

Napájení	
Napájecí napětí	AC 230 V (+10% / -15%)
Kmitočet	48...63 Hz
Příkon	Max. 9 VA
Max. externí jištění přívodu	Jistič nebo pojistka 10 A

Rádiové parametry

Rádiové parametry	
Frekvenční pásmo	2,4...2,4835 GHz
Maximální výkon RF signálu	18 dBm
WLAN norma	IEEE 802,11b/g/n (HT20)
WLAN kanál	1~13

Vstupy

Připojení k multifunkčním vstupům X1 - M - X2	
Pasivní teplotní čidla - Délka kabelu max. (měděný kabel)	90 m (vodič 1,5 mm ²), 70 m (vodič 1 mm ²) 60 m (vodič 0,75 mm ²), 40 m (vodič 0,5 mm ²)
- NTC typ	NTC10K při 25 °C
Rozsah vnitřní prostorové teploty	0...50 °C
Rozsah venkovní teploty	-50...80 °C
- Ni typ	Ni1000 při 0 °C
Rozsah vnitřní prostorové teploty	0...50 °C
Rozsah venkovní teploty	-50...80 °C
- Pt typ	Pt1000_375/Pt1000_385 při 0 °C
Rozsah vnitřní prostorové teploty	0...50 °C
Rozsah venkovní teploty	-50...80 °C
Aktivní čidla DC 0 V ...10 V	Min./max. nastavitelné pomocí parametrů
- Rozsah vnitřní teploty (tovární nastavení)	0...50 °C
- Rozsah venkovní teploty (tovární nastavení)	-50...80 °C
- Rozsah relativní vlhkosti (tovární nastavení)	0...100%



Digitální kontakty - Typ kontaktů - Zatížitelnost kontaktů - Paralelní zapojení - Funkce vstupu	Volitelný NO / NC (spínací / rozpínací) DC 14...40 V, 8 mA (typ.) Max. 20 regulátorů na jeden spínač. Volitelný
---	--

Výstupy

Zatížitelnost kontaktů výstupního relé	
Napětí Q11, Q12, Q14 Proud, min max odporová (induktivní) zátěž	Beznapěťové, AC 24...230 V 5 mA...5(2) A
Napětí Q21, Q22, Q24 Proud, min max odporová (induktivní) zátěž	Beznapěťové, AC 24...230 V 5 mA...5(2) A
Poznámka: Připojení různého napětí na Q1x a Q2x je povoleno (dvojitá izolace).	

!	POZNÁMKA
	Pokud připojená zátěž pracuje s jiným než síťovým napětím AC 230 V, vyjměte propojku L - Q11.

Provozní parametry

Rozsah nastavení žádané teploty
7...35 °C

Vestavěné teplotní čidlo		
Teplotní rozsah 0...50 °C	Přesnost při 25 °C ±0,5 K	Zobrazení po 0,5 K

Vestavěné čidlo relativní vlhkosti		
Rozsah vlhkosti 0%...100%	Přesnost při 25 °C ±5% r.v.	Zobrazení po 1%

Připojení

Komunikační rozhraní	
Mikro USB	Servisní port je určen pro aktualizaci firmwaru a lokální diagnostiku servisním technikem.

Připojení vodičů	
Šroubovací svorky	Pevné dráty nebo lanka opatřená dutinkou: Max. 1 × 0,5... 2,5 mm ² (14...20 AWG)

Podmínky okolního prostředí a třída ochrany	
Třída bezpečnosti dle EN60730	Třída II
Krytí dle EN 60529	IP30
Klasifikace dle EN 60730	
Automatické řídicí a regulační zařízení Stupeň znečištění Třída ochrany před dotykem nebezpečného napětí	Typ 1 2 III
Klimatické podmínky	
Skladování podle EN 60721-3-1	Třída 1K3 Teplota -5...45 °C (23... 113 °F) Vlhkost 5...95%
Doprava (balení pro přepravu) podle EN 60721-3-2	Třída 2K3 Teplota -25...70 °C (-13... 158 °F) Vlhkost 5...95%
Provoz podle EN 60721-3-3	Třída 3K5 Teplota -5...50 °C (23... 122 °F) Vlhkost 5...95%
Mechanické podmínky	
Skladování podle EN 60721-3-1 Doprava podle EN 60721-3-2 Provoz podle EN 60721-3-3	Třída 1M2 Třída 2M2 Třída 3M2

Směrnice a normy	
EU shoda (CE)	A5W90002476 ^{*)}
RCM shoda	A5W90002477 ^{*)}
China CMIIT ID	2017DJ1647, A5W90002478 ^{*)}
Vztah k životnímu prostředí	Prohlášení k produktu o životním prostředí A5Wxxxxx ^{*)} obsahuje údaje o výrobě přístroje slučitelné s životním prostředím (RoHS compliance, materials composition, packaging, environmental benefit, disposal)

^{*)} Dokumenty lze stáhnout z <http://siemens.com/bt/download>.

Směrnice o ekodesignu a označování (v řízení)			
ErP class 4	Na základě nařízení EU 813/2013 (směrnice o ekodesignu) a 811/2013 (směrnice o označování) týkající se prostorových ohřivačů, kombinovaných ohřivačů platí následující třídy:		
	Aplikace s On/Off řízením ohřivače	Třída I	Přínos regulátoru 1%
	PWM (TPI) prostorový termostat, pro použití s On/Off ohřivači	Třída IV	Přínos regulátoru 2%

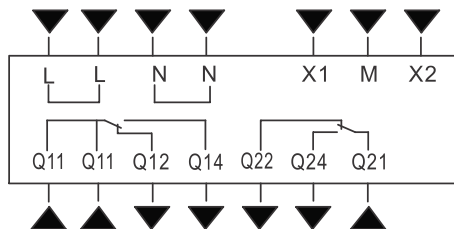


Všeobecné údaje

Obecně		
Rozměry	Viz. "Rozměry"	
Hmotnost	Termostat včetně balení, uživatelské dokumentace a příslušenství	435 g
	Regulátor	231 g
Barva	Stříbrné pokovení Kryt termostatu: Pantone černá	

Schémata zapojení

Připojovací svorky

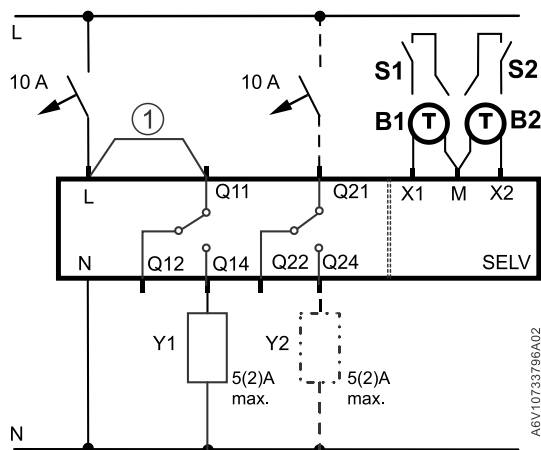


Svorka	Použití
L	Napájecí napětí, fázový vodič AC 230 V
N	Napájecí napětí, střední vodič
Q11	Řídicí vstup (Com)
Q12	Řídicí výstup (rozpínací kontakt, N.C.)
Q14	Řídicí výstup (spínací kontakt, N.O.)
Q21	Řídicí vstup (Com)
Q22	Řídicí výstup (rozpínací kontakt, N.C.)
Q24	Řídicí výstup (spínací kontakt, N.O.)
X1, X2, M	Multifunkční vstupy

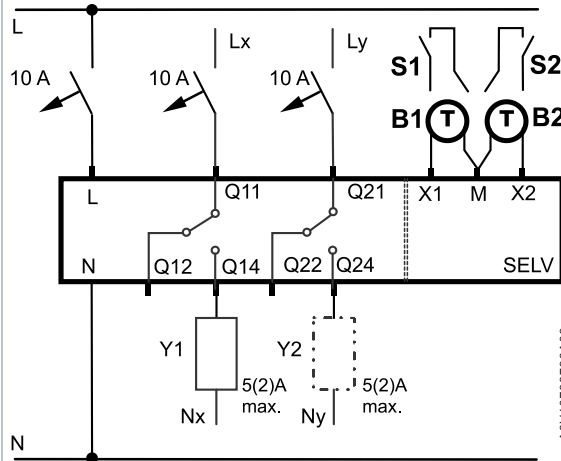
Schémata zapojení

- Termostat se dodává s drátovou propojkou ① (L-Q11) pro jednoduché připojení HVAC zařízení s řízením AC 230 V (příklad 1).
- Jestliže zátěž používá jiné napětí, než AC 230 V, musí se před připojením zátěže k termostatu vyjmout propojka ① (příklad 2).
- Pokud je proud zátěže Y2 vyšší než 3 A, propojku mezi L-Q11 nelze použít. Upravte příslušně parametr "Q22/Q24 elektrická zátěž" v "Rozšířeném nastavení" / "Optimalizace".
- Pro aplikace s vyššími proudy (Y1 > 3 A nebo Y2 > 2 A), doporučujeme příslušně upravit parametr "Q22/Q24 elektrická zátěž" v "Rozšířeném nastavení" / "Optimalizace".

Příklad 1: Zátěž = AC 230 V



Příklad 2: Zátěž Y1, Y2 ≠ AC 230 V



Y1 HVAC zařízení
Y2 Příprava TV / Odvlhčovač / Zvlhčovač

B1, B2 Oddělená čidla
S1, S2 Externí spínače



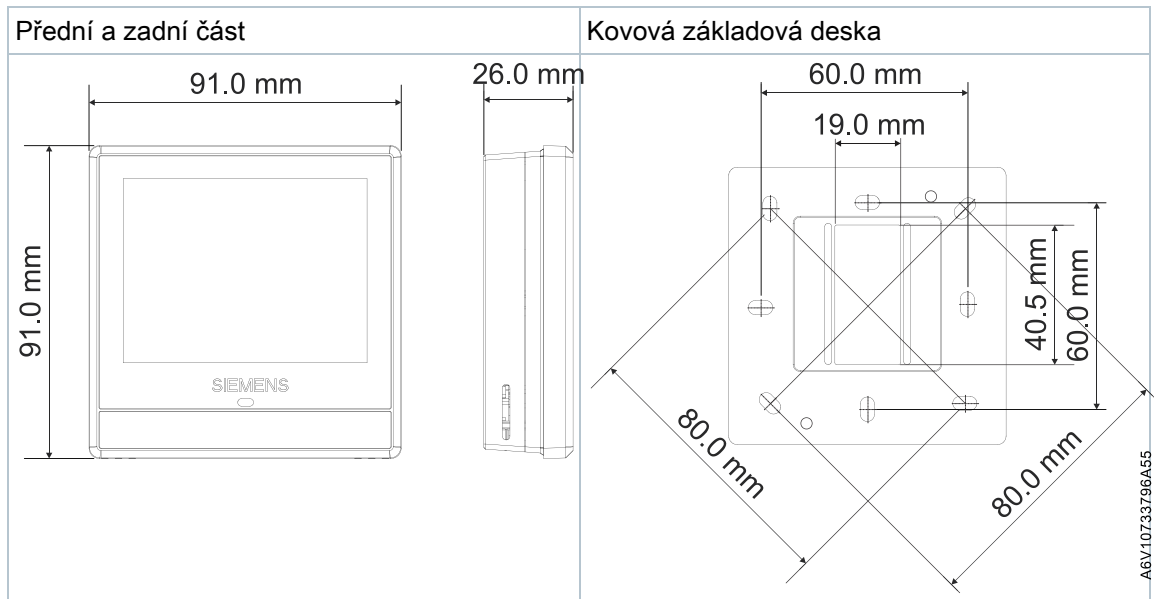
⚠ Pozor!

Celkový jmenovitý proud nesmí překročit 8 A.



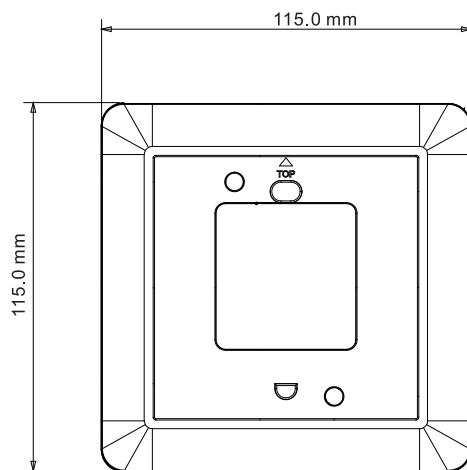
Applikace	
<p>Kotel</p>	<p>Elektrický kotel</p>
<p>Ventil radiátoru</p>	<p>Ventil podlahového vytápění</p>
<p>Čerpadlo radiátoru</p>	<p>Čerpadlo podlahového vytápění</p>
<p>Elektrický radiátor</p>	<p>Elektrické podlahové vytápění</p>
<p>Elektrické vytápění s ventilátorem</p>	<p>Popis</p> <ul style="list-style-type: none"> N1 RDS110 B1 Čidlo pro omezení teploty podlahy Y1 Ventil M1 Oběhové čerpadlo K1 Zdroj tepla (např. kotel)

RDS110



ARG100.01

Bílý ozdobný rámeček



Kovová základová deska

