



## Synco™ living Prostorová jednotka

# QAW910

- Bezdrátová prostorová jednotka
- Rádiová komunikace, protokol KNX (868 MHz, obousměrně)
- Ovládání a zobrazení funkcí vytápění místnosti
- Snímání prostorové teploty
- Bateriové napájení běžnými články 1.5 V velikosti AA

### Použití

- Pro začlenění do systému Siemens Synco living
- Volba provozního režimu pro místnost, funkce časovače a korekce žádané prostorové teploty
- Zobrazení funkce vytápění a stavu jednotky
- Měření prostorové teploty pro regulaci vytápění
- Zvláště vhodná pro:
  - Rekonstrukce (starší budovy, muzea, kostely, historické objekty, atd.)
  - Aplikace s omezenou možností nástěnné montáže běžných přístrojů připojených vodičem (pískovec, režné zdivo, sklo, atd.)
  - Nové byty a domy
  - Různé typy podlahového vytápění

## Kombinace přístrojů

---

Prostorová jednotka QAW910 je navržena pro použití s přístroji systému Siemens Synco living. Podrobnější informace o kombinaci jednotlivých přístrojů, viz. katalogový list centrální jednotky (CE1N2707).

## Objednávání

---

Při objednávání udávejte, prosím, typové označení, název výrobku a množství.

## Předmět dodávky

Prostorová jednotka QAW910, včetně Návodu k montáži.

## Dokumentace k výrobku

---

Informace o uvedení do provozu prostorové jednotky QAW910 je obsažena v Návodu k montáži a uvedení do provozu centrální jednotky.

## Funkce

---

### Hlavní funkce

QAW910 se používá pro ovládání a zobrazení základních funkcí vytápění místnosti. Dále přenáší do centrální jednotky informaci o aktuální prostorové teplotě (buď periodicky nebo při změně). Aktuální prostorová teplota je zobrazena na displeji QAW910.

### Druh provozu pro místnost

Provozní režim vytápění místnosti je možné přepnout z automatického na ruční a zpět. Výběr se provádí tlačítkem "Mode". Nastavený režim se zobrazí na displeji.

### Funkce časovače

Časovač se používá pro aktivaci komfortního režimu konkrétní místnosti na zvolenou dobu (max. 24 hodin). Nastavování se provádí tlačítkem "Timer" je zobrazeno na displeji.

### Korekce žádané prostorové teploty

Žádanou teplotu pro danou místnost je možné upravit ovládacím kolečkem. Provedená korekce je zobrazena na displeji.

### Připojení k centrální jednotce

Připojení se používá k navázání komunikace QAW910 s centrální jednotkou a začlenění do bezdrátového systému. Proces připojení prostorové jednotky se spouští multifunkčním tlačítkem. Na displeji se během připojování objeví symbol RF komunikace.

### Dotaz na stav baterií

Multifunkční tlačítko lze použít také ke zjištění stavu baterií. Informace se zobrazí na displeji. Když jsou baterie blízko vybití, zobrazí se symbol vybitých baterií na displeji trvale.

### Test RF komunikace

Multifunkčním tlačítkem je možné spustit test rádiové komunikace. Test se provádí ke kontrole RF spojení s centrální jednotkou. Během testu se objeví na displeji symbol RF komunikace.

### Návrat k nastavení z výroby

Multifunkčním tlačítkem je možné jednotku QAW910 vrátit do nastavení z výroby. Poté se musí QAW910 znovu začlenit do systému.

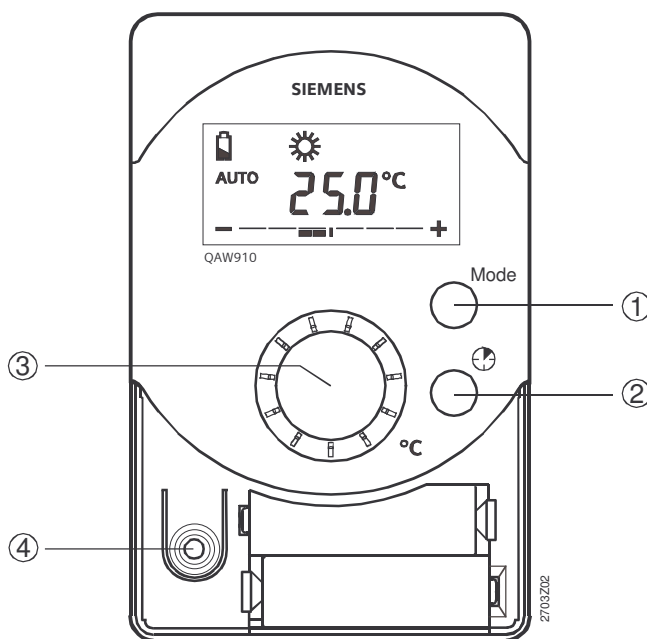
### Poruchová a servisní hlášení

Všechna poruchová a servisní hlášení se zasílají do centrální jednotky, kde se zobrazují na displeji.

QAW910 zasílá následující hlášení:

Poruchová hlášení	Servisní hlášení
Porucha komunikace (žádná komunikace více než jednu hodinu)  Porucha čidla (porucha vstavěného teplotního čidla)	Vybité baterie (životnost baterií ≤ 3 měsíce)

## Ovládací prvky

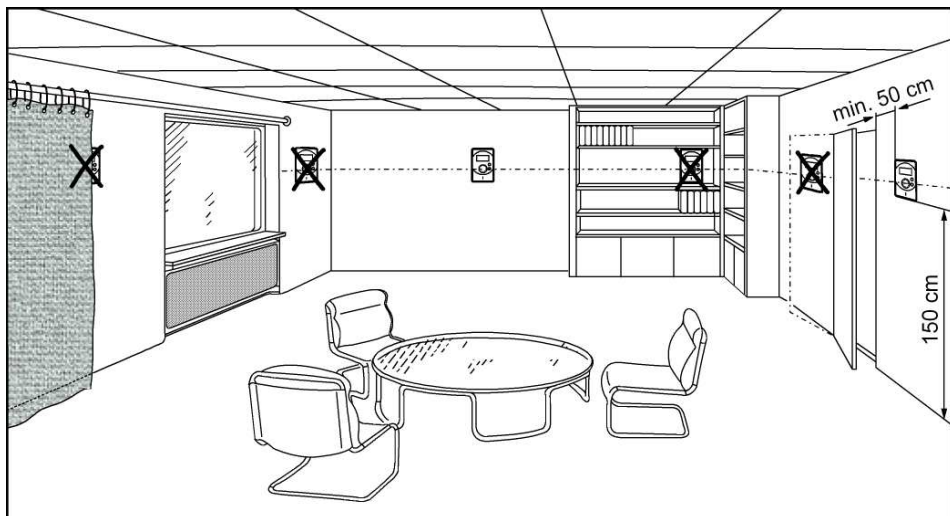


Ovládací prvky	Funkce
① Tlačítko "Mode"	Volba provozního režimu pro místnost: (Automatický, Ruční, Komfortní, Standardní, Útlumový a Ochranný)
② Tlačítko "Timer"	Aktivace a nastavení funkce časovače
③ Ovládací kolečko	Korekce žádané prostorové teploty. Má vliv na žádanou teplotu v komfortním a standardním režimu. Teplotu lze změnit v rozsahu od -3 do +3 °C
④ Multifunkční tlačítko (pod krytem prostoru pro baterie)	Dotaz na stav baterií Test rádiové komunikace Připojení k centrální jednotce Odpojení ze systému Obnovení továrního nastavení

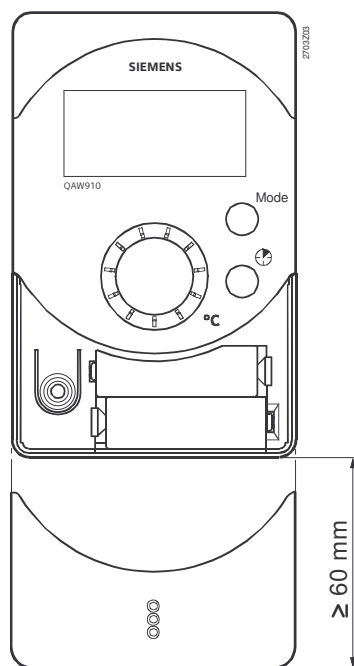
Podrobnější informace o funkcích a ovládaní prostorové jednotky naleznete v dokumentaci centrální jednotky.

**Umístění**

Prostorová jednotka QAW910 musí být umístěna uvnitř budovy na vnitřní stěnu přibližně 1.5 m nad podlahou. K zajištění správného snímání prostorové teploty je třeba dodržet následující podmínky:



- Prostorová jednotka QAW910 nesmí být umístěna na venkovní stěnu, do výklenků, poliček, za dveře nebo závěsy
- Snímání teploty nesmí být ovlivněno přímým slunečním zářením, prouděním vzduchu nebo jinými zdroji tepla nebo chladu
- Je třeba dodržet podmínky pro okolní prostředí
- Jednotka QAW910 nesmí být vystavena kapající vodě
- Informace o návrhu a montáži přístrojů s bezdrátovou komunikací systému Siemens Synco 900 naleznete v katalogovém listu CE1N2708
- Základová deska jednotky musí být namontována na hladkou stěnu
- Pod jednotkou je třeba zachovat alespoň 60 mm volného prostoru pro snadný přístup do prostoru baterií



**Instalace** Montáž základové desky:  
Základovou desku jednotky QAW910 je možné přišroubovat přímo na stěnu.

Poznámka Nejprve namontujte QAW910 a potom vložte baterie.

**Uvedení do provozu** Před uvedením do provozu zkontrolujte zda je jednotka QAW910 řádně připevněná na stěnu a baterie jsou správně vloženy.

**Údržba / výměna baterií** Prostorová jednotka QAW910 nevyžaduje údržbu.  
Systém signalizuje, když je třeba vyměnit baterie. Baterie jsou umístěny ve spodní části pod krytem. Baterie je možné vyměnit bez snímání jednotky ze stěny a bez nutnosti použití nástrojů. Prostor pro baterie má speciální tvar, který chrání jednotku před vložením baterií v poloze s opačnou polaritou.

**Likvidace**



Ve smyslu předpisů o likvidaci odpadů je prostorová jednotka QAW910 elektronický přístroj, který musí být likvidován v souladu s evropskou směrnicí 2002/96/EEC (WEEE) odděleně od směsného domovního odpadu.  
Vybité baterie likvidujte v souladu s předpisy pro nakládání s nebezpečnými odpady.

**Záruka**

Technické parametry související s aplikací QAW910 jsou zaručeny pouze ve spojení se systémem Siemens Synco living. Kombinace jednotlivých přístrojů viz. katalogový list centrální jednotky N2707.  
**Pokud se prostorová jednotka QAW910 používá s přístroji jiných výrobců, nese za správnou funkci odpovědnost uživatel. V takovém případě nepřebírá společnost Siemens žádnou záruku za funkci a servis.**

**Technické parametry**

Napájení	Typ baterií	2 x alkalické baterie LR6 (AA) 1.5 V
	Životnost baterií (kapacita ≥ 2.5 Ah)	3 roky
Bezdrátová komunikace	Frekvence	868 MHz (obousměrně)
	Dosah	Uvnitř budovy typicky 30 m
	Protokol	KNX RF kompatibilní
Teplotní snímač	Snímací element	NTC 10 kOhm
	Měřicí rozsah	0...50 °C
	Časová konstanta	20 minut
Displej	Typ	segmentový LCD
	Rozlišení	0.1 °C
Směrnice a normy	<b>CE</b> shoda dle	
	EEC směrnice	89/336/EC
	- Odolnost	- EN 61000-6-1/2
	- Vyzařování	- EN 61000-6-3/4
	Směrnice pro nízké napětí	73/23/EC
	- Elektrická bezpečnost	- EN 60730-1
Ochrana před úrazu elektrickým proudem	RTTE Rádiové & telekom. zařízení	99/5/EEC
	Rádiová komunikace	- EN 300220-1, EN 300220-3, EN 301489-3
Ochrana před úrazu elektrickým proudem	Třída bezpečnosti	III dle EN 60730
	Krytí	IP40 <sup>1)</sup> dle EN 60529
	Stupeň znečištění	2 dle EN 60730

Rozměry	Viz. odstavec "Rozměry"
Hmotnost	Kompletní jednotka vč. příslušenství 0.280 kg
Materiál krytu	plast ASA+PC
Barva krytu	bílá NCS S 0502-G

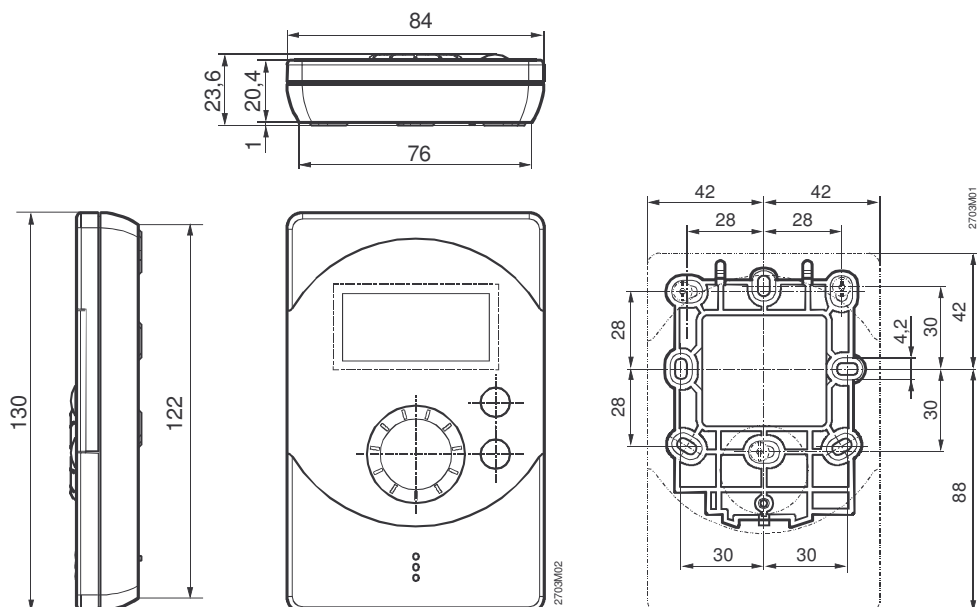
Podmínky okolního prostředí

	provoz IEC-60721-3-3	doprava EN-60721-3-2	skladování EN-60721-3-1
Klimatické podmínky	třída 3K5	třída 2K3	třída 1K3
Teplota	0...+50 °C	-25...+70 °C	-20...+65 °C
Vlhkost	5...95 % r.v. (nekondenzující)	<95 % r.v.	5...95 % r.v.
Mechanické podmínky	třída 3M2	třída 2M2	třída 1M2
Nadmořská výška	min. 700 hPa, odpovídající max. 3,000 m nad mořem		

<sup>1)</sup> Kompletně namontována

## Rozměry

Rozměry v mm



**Siemens s.r.o.**  
 Divize Building Technologies  
 Evropská 33a  
 160 00 Praha 6  
 Tel.: 233 033 402  
 Fax: 233 033 640  
<http://www.synco-living.cz>