

Montážní příruba AQM63.0

QAM2110.040, QAM2120.040

QAM2120.200, QAM2120.600

Symaro™

## Kanálové čidlo teploty

## QAM21...

Pasivní čidlo pro měření teploty vzduchu ve VZT kanálech.

### Použití

Kanálová čidla teploty se používají v zařízeních pro vytápění, větrání a klimatizaci :

- Čidlo teploty přívodního nebo odtahového vzduchu
- Omezovací čidlo, např.: omezení minimální teploty přívodního vzduchu
- Referenční čidlo, např.: pro změnu žádané hodnoty teploty prostoru v závislosti na venkovní teplotě
- Čidlo teploty rosného bodu
- Měřicí čidlo, např.: měření hodnoty regulované veličiny do řídicího systému

### Přehled typů

| Typ                | Délka kapiláry | Montážní svorky | Měřící článek |
|--------------------|----------------|-----------------|---------------|
| <b>QAM2110.040</b> | 0.4 m          | Bez svorek      | Pt 100        |
| <b>QAM2120.040</b> | 0.4 m          | Bez svorek      | LG-Ni 1000    |
| <b>QAM2120.200</b> | 2.0 m          | 4 ks            | LG-Ni 1000    |
| <b>QAM2120.600</b> | 6.0 m          | 6 ks            | LG-Ni 1000    |
| <b>QAM2140.020</b> | 0.2 m          | Bez svorek      | T1 (PTC)      |

### Objednávání a dodávka

Při objednávání uveďte název výrobku a typové označení např.:  
Kanálové čidlo teploty **QAM2120.040**

Čidlo se dodává včetně montážní příruby AQM63.0 a montážních svorek (pokud jsou potřeba).

Pokud jsou potřeba montážní svorky navíc, objednávají se zvlášť pod typovým označením **AQM63.3** (6 ks).

## Kombinace přístrojů

Čidla lze připojit ke všem regulátorům, řídicím systémům a přístrojům, které jsou schopné zpracovat signál Pt 100, LG-Ni 1000 nebo T1.

## Princip funkce

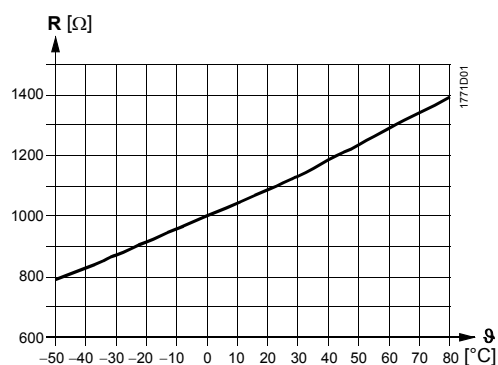
Čidlo měří teplotu media pomocí měřícího článku, jehož odpor se mění v závislosti na teplotě

Signál je vyhodnocován připojeným regulátorem, nebo řídicím systémem.

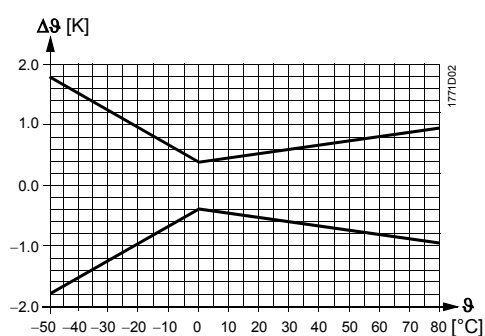
### Měřící články

LG-Ni 1000

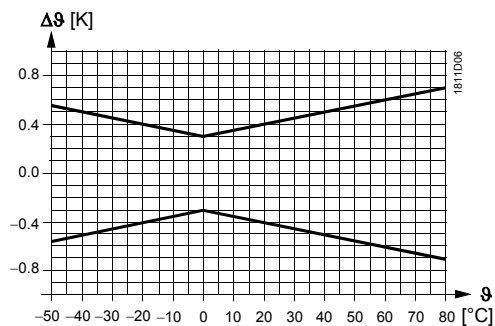
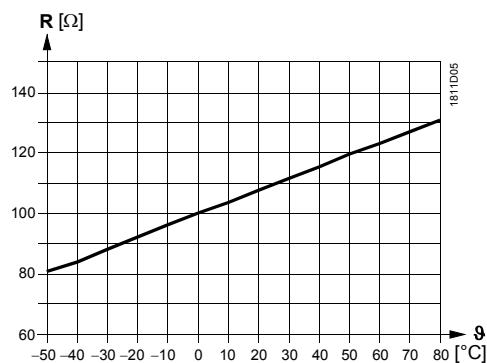
Charakteristika:



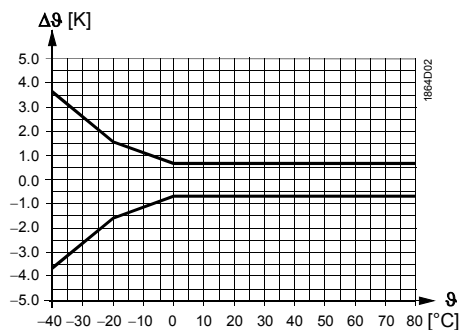
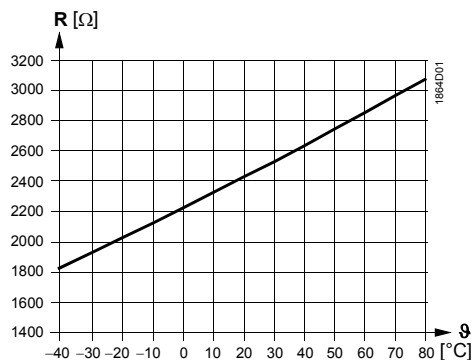
Přesnost měření:



Pt 100



T1 (PTC)



### Legenda

R      Odpor [ Ω ]  
 θ      Teplota [ ° C ]  
 Δθ    Teplotní diference [ K ]

## Konstrukce

Kanálové čidlo teploty se skládá z těchto částí:

- Plastové pouzdro s přípojovací svorkovnicí a zaklapávací odnímatelný kryt
- Ohebná kapilára s měřícím článkem pro měření průměrné teploty

Přípojovací svorky jsou přístupné po odstranění krytu. Kabel se přivádí přes těsnící průchodku, která může být nahrazena kabelovou průchodkou M16 (IP 54).

Čidlo lze v montážní přírubě namontovat v 6 různých polohách zasunutí, protože pouzdro čidla musí být vně izolace (pro tloušťku izolace max. 70 mm). Kapilára o délce 2 nebo 6 m se montuje napříč kanálem a upevňuje se montážními svorkami

## Montáž

### Umístění

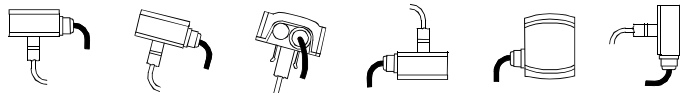
- *Regulace teploty přívodního vzduchu* : Montuje se za ventilátor, pokud je umístěn za posledním registrem. Jinak se čidlo montuje za poslední registr ve vzdálenosti min. 0.5 m
- *Regulace teploty odtahového vzduchu*: Montuje se vždy před odtahový ventilátor
- *Čidlo pro omezení teploty přívodního vzduchu*: Montuje se co neblíže výústku do prostoru
- *Regulace rosného bodu*: Montuje se co neblíže za zvlhčovač vzduchu

Ručně ohněte kapiláru tak, aby ležela uhloupříčně přes průřez kanálu, nebo jí stočte tak, aby její závit byly pravidelně rozloženy přes průřez kanálu. Kapilára se nesmí dotýkat stěn kanálu.

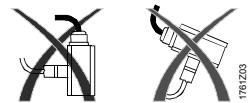
Čidlo se dodává s Návodem pro montáž.

### Montážní polohy

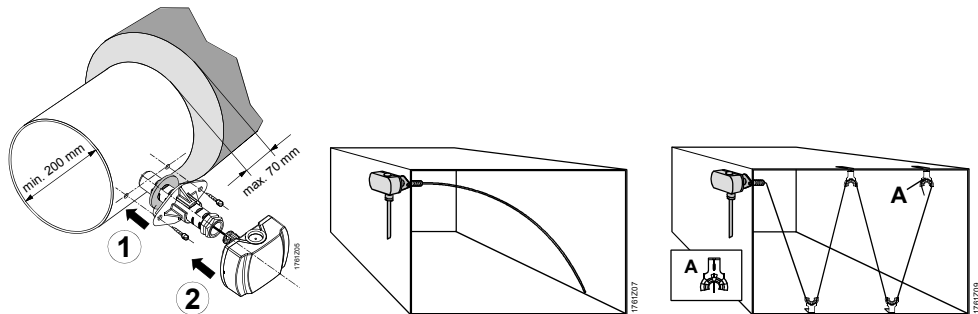
*Dovolené:*



*Zakázané:*



### Příklady montáže

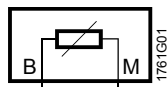


## Technické údaje

|                                   |  |
|-----------------------------------|--|
| Rozsah měření                     | -50...+80 °C                               |
| Měřící článek                     | Viz. "Přehled typů"                        |
| Kapilára                          |  |
| Délka                             | Viz. "Přehled typů"                        |
| Min. poloměr ohybu                | 10 mm                                      |
| Časová konstanta                  | 30 s při 2 m/s                             |
| Dopravní zpoždění                 | < 1 s                                      |
| Přesnost měření                   | Viz. "Princip funkce"                      |
| Stupeň krytí pouzdra              | IP 42 podle IEC 529                        |
| S kabelovou průchodkou M 16 x 1.5 | IP 54 podle IEC 529 (není v dodávce)       |
| Třída ochrany                     | III podle EN 60 730 (pouze SELV nebo PELV) |

|                             |   |  |
|-----------------------------|---|--|
| Elektrické připojení        | Svorky pro vodiče   | 1 x 2.5 mm <sup>2</sup> nebo 2 x 1.5 mm <sup>2</sup> |
|                             | Průchod kabelu<br>Těsnící průchodka<br>Kabelová průchodka | pro Ø kabelu 5.5...7.2 mm<br>M 16 x 1.5              |
| Podmínky okolního prostředí | Dovolená délka kabelu                                     | Vyhledej Kat.list k regulátoru                       |
|                             | Provoz  | podle IEC 721-3-3                                    |
|                             | Klimatické podmínky                                       | Třída 3K5  |
|                             | Teplota (pouzdro)<br>Vlhkost (pouzdro)                    | -40...+70 °C<br>5...95 % r. v.                       |
| Použité materiály a barvy   | Doprava   | podle IEC 721-3-2                                    |
|                             | Klimatické podmínky                                       | Třída 2K3  |
|                             | Teplota<br>Vlhkost  | -25...+70 °C<br><95 % r.v.                           |
|                             | Mechanické podmínky                                       | Třída 2M2  |
|                             | Kapilára  | měď  |
|                             | Pouzdro   | polykarbonát, RAL 7001 (stříbrošedá)                 |
|                             | Kryt  | polykarbonát, RAL 7035 (světle šedá)                 |
| Hmotnost                    | Montážní příruba  | PA 66 (černá)  |
|                             | Montážní svorky   | PA-GF 35 (černá)                                     |
|                             | Balení  | Krabička z vlnité lepenky                            |
|                             | Včetně obalu  |  |
|                             | QAM2110.040   | cca. 0.15 kg   |
|                             | QAM2120.040   | cca. 0.15 kg   |
|                             | QAM2120.200   | cca. 0.30 kg   |
| QAM2120.600                 | cca. 0.53 kg  |  |
| QAM2140.020                 | cca. 0.15 kg  |  |

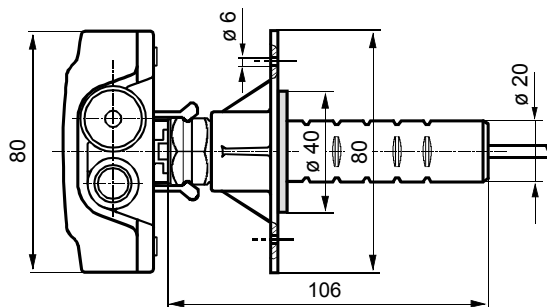
## Schema zapojení



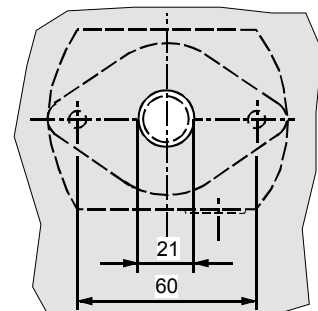
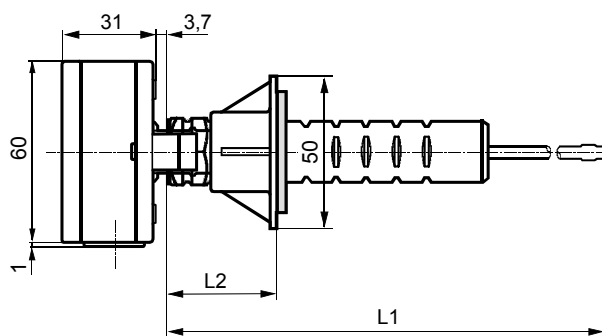
Toto schema zapojení je shodné pro všechny typy kanálových čidel teploty uvedených v tomto Katalogovém listu.

Připojovací vodiče jsou zaměnitelné.

## Rozměry (v mm)



| Type        | L1   | L2   |      |
|-------------|------|------|------|
|             |      | max. | min. |
| QAM2110.040 | 400  | 97   | 37   |
| QAM2120.040 | 400  | 97   | 37   |
| QAM2120.200 | 2000 | 97   | 37   |
| QAM2120.600 | 6000 | 97   | 37   |
| QAM2140.020 | 200  | 97   | 37   |



Vrtací šablona