

ZÁKLADNÍ POPIS

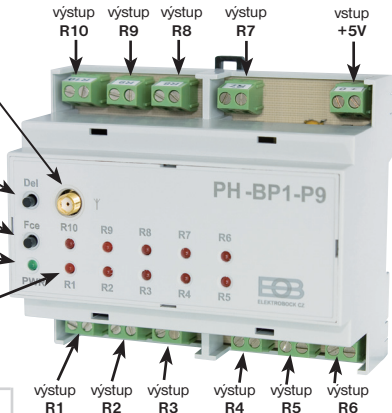
anténa s konektorem SMA na
433,92 MHz

tl. Del
pro mazání kódů

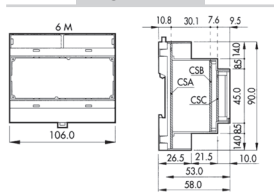
tl. Fce
pro výběr kanálu R1-R9

dioda PWR
indikace pro napájení

diody R1-R10
indikace stavu výstupních kontaktů
R1-R10



ROZMĚRY



- výstupní kontakty R1-R10 jsou bezpotenciální
- max. počet připojených termo-ventilů na jeden výstup je 10 termo-ventilů
- přijímač je schopen přijímat signály od max. 9-ti vysílačů (termostatů)

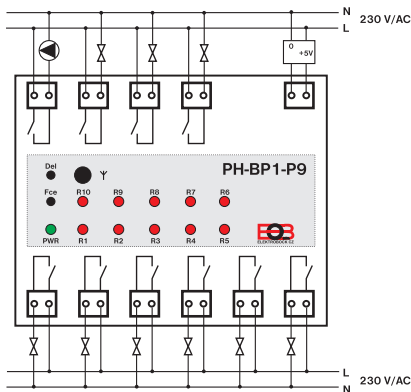
FUNKCE

9-ti kanálový přijímač PH-BP1-P9 ve spojení s vysilači PH-BP1-V slouží k bezdrátové regulaci jednotlivých místností (zónová regulace) v systému s podlahovým vytápěním. Mezi přijímačem a vysilači (prostorové termostaty) není nutné instalovat žádné propojovací kabely! Celý komplet je možné zařadit do systému PocketHome® a ovládat všechny zóny z jednoho místa pomocí centrální jednotky a nebo přes PC. V tom případě je nutné nejdříve provést aktivaci vysilačů PH-BP1-V do centrální jednotky (viz návod PH-BP1-V)!

V objektech, kde není požadavkem centrální ovládání, může sestava pracovat i autonomně bez centrální jednotky.

Hlavní funkcí přijímače je ovládání termo-ventilů rozdělovače podle příjmu požadavků od odpovídajících vysilačů. Přijímač je schopen přijímat signály od max. 9-ti vysilačů. Pokud je vyslán požadavek na vytápění z určité zóny, dojde k sepnutí relé u příslušného výstupu a k ovládání termo-ventilu. Současně dojde k sepnutí relé R10 pro čerpadlo. Pokud jsou všechny termo-ventily uzavřeny dojde k automatickému vypnutí čerpadla.

SCHEMA ZAPOJENÍ



Napájecí zdroj +5V:

doporučujeme použít

- 1) AD05 napájecí zdroj +5V/2.5A/DC s montáží do zásuvky
- 2) AD05-DIN napájecí zdroj na DIN lištu +5V/2.5A/DC - v prodeji od září/říjen 2009

Termo-ventily:

použijte termo-ventily typu NC (bez proudu uzavřeno)

Čerpadlo:

zapojte podle typu čerpadla, podle doporučení výrobce!

! Upozornění:

- 1) Přijímač instalujte (do vnitřních prostor) co nejdále od velkých kovových předmětů (min. 0,5m) a mimo silnoprůdává vedení z důvodu ovlivnění příjmu signálu!
- 2) Montáž je nutné provádět bez napětí!
- 3) Doporučujeme, aby instalaci prováděla osoba s odpovídající elektrotechnickou kvalifikací!
- 4) Aby nedocházelo k rušení a ovlivňování systémů je každý systém chráněn vlastním unikátním kódem, který je uložen z výroby v centrální jednotce PH-CJ37/Plus (popř.ve vysílači PH-BP1-V pro autonomní režim)!
- 5) Pro správnou komunikaci všech prvků systému PocketHome® s centrální jednotkou PH-CJ37/Plus je nutné provést naučení kódu - AKTIVACI každého prvku přidaného do systému!!!
- 6) Jelikož celý systém pracuje na obousměrné rádiové frekvenci 433,92 MHz dodržujte pokyny při montáži a umístění!

Přijímač

je přizpůsoben pro montáž na DIN lištu. Provozní napětí je +5V /DC. Ke svorkám 0 a +5V připojte adaptér (AD05 s montáží do zásuvky nebo AD05-DIN s montáží na DIN lištu). Adaptér připojte na 230V/AC.

Externí anténa

Pro zvýšení dosahu je možné použít externí anténu 433,92MHz. Odpojte standardně dodávanou anténu a připojte externí anténu do konektoru SMA a anténu umístěte vně instalační krabice.

Připojení termo-ventilů

Kabel od termo-ventilu připojte do odpovídajících svorek označených R1 až R9. Dodržujte max.počet připojených termo-ventilů na jeden výstup. Při zapojení více termo-ventilů na jeden výstup je nutné chránit jednotlivé vodiče před zkratem (popř. provést spojení mimo přijímač). Výstupy R1-R9 jsou bezpotenciální a je možné k nim připojit pouze termo-ventily typu NC (bez proudu uzavřeno)!

Připojení čerpadla

Výstup R10 je také bezpotenciální a je určen pro připojení čerpadla (viz schéma).

UVEDENÍ DO PROVOZU - NAKÓDOVÁNÍ

Po montáži a připojení všech termo-ventilů a čerpadla, zapněte hlavní jistič - rozsvítí se zelená dioda PWR a přijímač je připraven k dalšímu použití.

a) VYMAZÁNÍ PAMĚTI VŠECH KANÁLŮ

- na přijímači stiskněte současně tl. **Fce** a **Del** držte cca 5s, dojde k vymazání paměti všech kanálů najednou

b) NAKÓDOVÁNÍ 1.KANÁLU

- na přijímači stiskněte 1x tl. **Fce** (na cca 1,5s), začne blikat dioda R1 = 1.kanal (okruh) je v REŽIMU UČENÍ

- na odpovídajícím vysílači (termostat PH-BP1-V) stiskněte tl. **Fce** , tl. **-/+** vyberte funkci **UA:dr** a potvrďte tl. **i←**

- na displeji vysílače se objeví unikátní číslo

- na vysílači znovu stiskneme tl. **i←** a tím dojde k vyslání signálu do přijímače

- na displeji vysílače se objeví nápis "**tE:St**", proběhne testování spojení mezi vysílačem a vybraným okruhem R1 na přijímači (dojde k několikanásobnému sepnutí a vypnutí výstupního kontaktu R1), tím je kód naučen.

b) NAKÓDOVÁNÍ DALŠÍCH KANÁLŮ

- na přijímači stiskněte tl. **Fce** tolikrát, až začne blikat dioda okruhu, kterou chcete naučit (např. stiskněte tl. **Fce** 2x pro okruh 2; stiskněte tl. **Fce** 7x pro zónu 7 atd.) = vybraný okruh bude v REŽIMU UČENÍ

- na odpovídajícím vysílači (termostat PH-BP1-V) stiskněte tl. **Fce** , tl. **-/+** vyberte funkci **UA:dr** a potvrďte tl. **i←**

- na displeji vysílače se objeví unikátní číslo

- na vysílači znovu stiskneme tl. **i←** a tím dojde k vyslání signálu do přijímače

- na displeji vysílače se objeví nápis "**tE:St**", proběhne testování spojení mezi vysílačem a vybraným okruhem R2-R9 na přijímači (dojde k několikanásobnému sepnutí a vypnutí výstupního kontaktu R2-R9), tím je kód naučen.

Pokud není do 30s vyslán žádný kód z vysílače, přijímač přejde do ZÁKLADNÍHO REŽIMU.

e) VYMAZÁNÍ KÓDU VYBRANÉHO KANÁLU

- použijte pouze v případě chybného nakódování
- na přijímači stiskněte tl. **Fce** tolikrát až začne blikat dioda okruhu, u kterého chcete kód vymazat
- na přijímači stiskněte tl. **Del** pro vymazání kódu (kódy ostatních kanálů zůstanou zachovány!)

INDIKACE DIOD

ZELENÁ dioda **PWR**

SVÍTÍ = indikace napájení PH-BP1-P9

ČERVENÉ diody **R1-R10**

SVÍTÍ = indikace sepnutí daného okruhu

BLIKÁ 1/1s = REŽIM UČENÍ

BLIKÁ 1/8s = NENÍ NAUČEN ŽÁDNÝ KÓD

NESVÍTÍ = indikace vypnutí daného okruhu

POMOCNÁ TABULKA

VÝSTUPNÍ KANÁL	MÍSTNOST s PH-BP1-V (kde je umístěn prostorový termostat)	ROZDĚLOVAČ číslo výstupu
1		
2		
3		
4		
5		
6		
7		
8		
9		

PH-BP1-P9 ve spojení s až 9-ti vysílači PH-BP1-V představuje systém pro kompletní regulaci podlahového topení.

Výhody:

- v systému PocketHome® vysílač snímá aktuální teplotu v místnosti, z centrální jednotky přijímá informaci o požadované teplotě a podle rozdílu teplot vysílá požadavek do přijímače
- přijímač podle požadavku ovládá termo-ventily rozdělovače a čerpadlo
- systém je schopen pracovat i v autonomním režimu bez centrální jednotky
- paměť E-EPROM uchová kódy i při výpadku napájení

Technické parametry	
Napájení	5 V/DC ,max.900 mA (AD05, AD05-DIN)
Frekvence	433,92 MHz
Dosah	300 m (na volné ploše), 35 m (v zástavbě)
Citlivost	< -102 dBm
Počet výstupních kanálů	9+1(bezpotenciální kontakty)
Výstupní relé	16 A
Stupeň krytí	IP20
Pracovní teplota	0°C až +40°C

Záruční doba je 2 roky. V případě záručního a pozáručního servisu, zašlete výrobek na adresu výrobce.

ES PROHLÁŠENÍ O SHODĚ

My ELEKTROBOCK CZ s.r.o., tímto prohlašujeme, že výrobek PH-BP1-P9 je ve shodě se základními požadavky a dalšími příslušnými ustanoveními směrnice 1999/5/ES.

V Kuřimi 1.8.2009

k nahlédnutí na www.elbock.cz



ELEKTROBOCK CZ s.r.o.

Blanenská 1763

Kuřim 664 34

Tel./fax: +420 541 230 216

Technická podpora (do 14h)

Mobil: +420 724 001 633

www.elbock.cz



Návod a záruční list je uvnitř obalu.