



Elektrické pohony Ruční ovládání

SSY319...
ASK199

pro ventily VXG48..., VXB489R...,
VVP459..., VXP459..., VMP459..., VVG549...

-
- Provozní napětí AC 230 V, 3-polohové řízení
 - Jmenovitá přestavovací síla 300 N
 - Ruční přestavení s ukazatelem polohy a směru chodu
 - Momentové koncové spínače i pro případ přetížení
 - Přímá montáž pomocí převlečné matice (není nutné žádné nářadí)
 - Připojovací kabel s konektorem
 - Převodový mechanismus odolný proti zablokování; žádná údržba

Použití

Pro ovládání přímých a 3-cestných ventilů Siemens se zdvihem 5,5 mm určených pro regulaci teplé a studené vody v topných, větracích a klimatizačních zařízeních.

Přehled typů

Typ	Provozní napětí	Přestavovací doba při 50 Hz	Řídící signál	Přípojovací kabel
SSY319	AC 230 V	150 s	3-bodový	1,5 m
SSY319/30				3,0 m
ASK199	Ruční ovládání			

Příslušenství

Typ	Popis
ASY98	Zajišťovací šroub pro konektor

Objednávání

Při objednávání uvádějte počet kusů, název výrobku a typové označení.

Příklad:

10 ks pohonů SSY319

Minimální objednatelné množství je 10 kusů..

Dodávka

Pohony jsou dodávány v balení po 10 kusech včetně příslušných kabelů.
Montážní návody jsou přiloženy.

Kompatibilita

Typové označení	Typ ventilu	k_{vs} [m ³ /h]	Tlaková třída	Kat. list
VXG48...	3-cestné ventily	6,3 - 20	PN16	N4467
VXB489R...		1,6 - 16		Q4491
VVP459...	Přímé ventily	0,63 - 25		Q4845
VXP459...	3-cestné ventily	0,63 - 25		Q4845
VMP459...	3-cestné ventily s T obtokem	0,63 - 4		Q4845
VVG549...	Přímé ventily	0,25 - 6,3	PN25	Q4380

k_{vs} = Jmenovitý průtok studené vody (5 do 30 °C) plně otevřeným ventilem (H_{100}),
při tlakové ztrátě 100kPa (1 bar)

Další kombinace na vyžádání.

Konstrukce / provedení

3-polohovým řídicím signálem je generován zdvih, který je přenášen na vřeteno ventilu.
Popis funkce se vztahuje na ventily, které jsou při ztrátě napětí zavřeny (NZ).

3-polohový řídicí signál

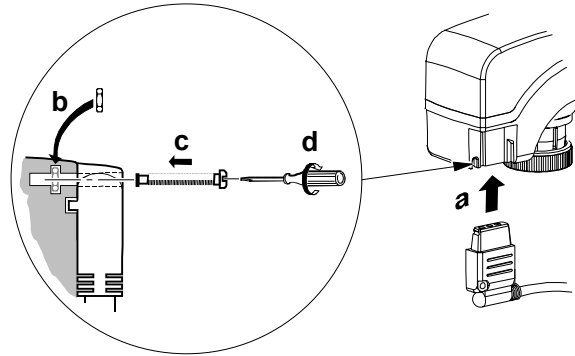
- Napětí na Y1: Vřeteno pohonu se vysouvá, ventil otevírá
- Napětí na Y2: Vřeteno pohonu se zasouvá, ventil zavírá
- Y1 a Y2 bez napětí: Pohon zůstává v odpovídající poloze

Příslušenství

Zajišťovací šroub



Typ **ASY98** pro zajištění konektoru.



Konektor je zasunut, lze ho však dodatečně zabezpečit pomocí zajišťovacích šroubů.

Pokyny

Projektování

Je nutné dodržovat přípustné teploty, viz kapitola «Technické údaje». Připojovací kabel servopohonu se nepoškodí, pokud se dotýká teplých částí ventilu, jejichž teplota nepřekročí 90 °C.

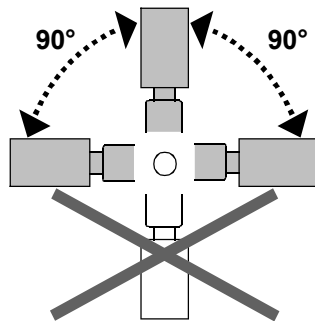
Montáž

Montážní návod **4 319 5623 0** je přiložen v balení.

Montáž se provádí zašroubováním a nevyžaduje žádné nástroje nebo nastavování. Pohon se montuje v poloze 0:

- Připojte pohon k ventilu a ručně přitáhněte převlečnou matici
- Zamezte bočnímu tahu na namontovaný pohon!

Montážní polohy



Uvedení do provozu

- Zkontrolujte zapojení vodičů
- Proveďte kontrolu funkcí servopohonu:
 - Vřetenou pohonu se vysouvá (ukazatel polohy z pozice 0 na 1): ventil otevírá
 - Vřetenou pohonu se zasouvá (ukazatel polohy z pozice 1 na 0): ventil zavírá
- Pohon smí být provozován pouze se správně namontovaným ventilem!

⚠ Upozornění

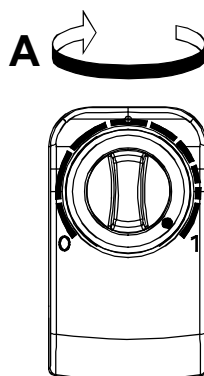
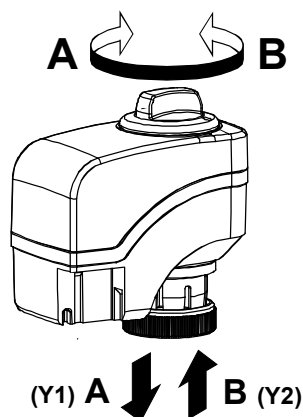
Vzhledem k vypínání závislém na zdvihu/zátěži je správná funkce pohonu zajištěna jen když je pohon namontován na ventil.

Ruční ovládání

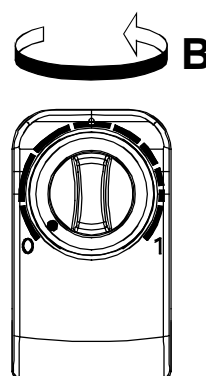
Pohon lze ručně přestavit do jakékoliv polohy mezi **0** a **1**. Řídicí signál z regulátoru má prioritu před polohou nastavenou ručně.

Poznámka

Pokud je nutné, aby pohon zůstal v poloze nastavené ručně, musí se odpojit připojovací kabel nebo vypnout řídicí signál.



Ukazatel polohy na značce 1:
ventil otevřen



Ukazatel polohy na značce 0:
ventil uzavřen

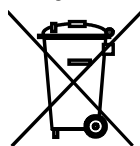
Upozornění

⚠ Při servisních úpravách na pohonu SSY319... je nutné odpojit provozní napětí (např. vytáhnutím konektoru).

Oprava

Pohony SSY319... a ruční ovládání ASK199 nelze opravovat; musí být vyměněny jako celek.

Recyklace



Pohony obsahují elektrické a elektronické prvky, proto se s nimi nesmí nakládat jako s domovním odpadem. Ruční ovládání neobsahuje elektronické prvky a lze jej po rozebrání recyklovat podle různých druhů použitých materiálů.

Dodržujte místní platné předpisy!

Záruka

Technické údaje týkající se použití platí pouze ve spojení s odpovídajícími typy ventilů Siemens uvedenými v kapitole «Kompatibilita».

Záruka Siemens Building Technologies / HVAC Products se nevztahuje na škody vzniklé při použití pohonů SSY319... a ručního ovládání ASK199 k ventilům jiných výrobců.

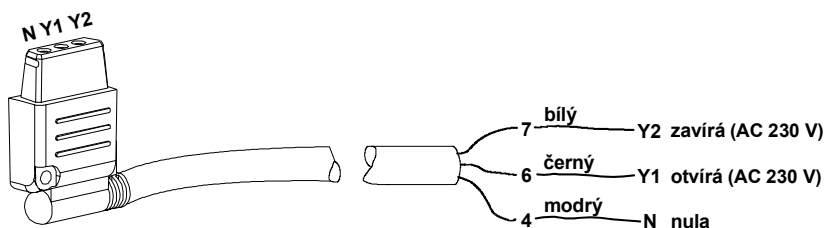
Technické údaje

Napájení	Provozní napětí	AC 230 V
	Napěťová tolerance	± 15 %
	Frekvence	50 / 60 Hz
	Příkon	6 VA
Řízení	Pojistka přívodního kabelu	max. 3 A
	Řídící signál	3-polohový
Provozní údaje	Přestavovací doba pro zdvih 5,5 mm	150 s
	Jmenovitý zdvih	5,5 mm
	Jmenovitá síla	300 N
	Dovolená teplota média v připojeném ventilu	>1 ... +110 °C
Elektrické připojení	Připojovací kabel	
	SSY319	1,5 m 3-vodičový podle EN 60320 / IEC 60227
Průmyslové normy	SSY319/30	3,0 m 3-vodičový podle EN 60320 / IEC 60227
	Splňuje podmínky pro označení CE	
	Směrnice pro EMC	89/336/EWG Vyzařování EN 50081-1 Odolnost EN 61000-6-2
	Směrnice pro nízké napětí	73/23/EWG EN 60730-1
	Třída ochrany	II podle EN 60730
	Stupeň krytí pouzdra	IP40 podle EN 60529
Rozměry / hmotnost	Rozměry	Viz kapitola «Rozměry»
	Připojovací závit k ventilu	Převlečná matice G¾"
	Hmotnost	
	SSY319...	0,3 kg
Pouzdro	ASK199	0,145 kg
	Horní část	Plast / RAL 9011 antracit
	Spodní část	Plast / RAL 7035 světle šedá

Všeobecné podmínky okolí

	Provoz	Doprava	Skladování
	IEC 721-3-3	IEC 721-3-2	IEC 721-3-1
Klimatické podmínky	Třída 3K3	Třída 2K3	Třída 1K3
Teplota	+1 ... +50 °C	-25 ... +70 °C	-5 ... +50 °C
Vlhkost	5 ... 85 %r.v.	< 95 %r.v.	5 ... 95 %r.v.

Připojovací kabel pro SSY319...



Všechny rozměry v mm

