

Řada P735

Tlakový spínač pro aplikace chlazení, klimatizace a topení

Úvod

Tyto tlakové spínače jsou určeny pro použití v řadě různých aplikací včetně nízkých a vysokých tlaků při chlazení. Dodávané modely jsou použitelné pro "celý rozsah", což jim umožňuje, aby byly použity se všemi neagresivními chladivými, které jsou v rozmezí provozního rozsahu spínače. Mohou být také použity pro další aplikace s nízkými nebo vysokými tlaky, jako např. vzduchové, vodní apod. Řada zahrnuje modely, které lze použít se čpavkem. Také modely testované a schválené podle PED 97/23CE Cat. IV jsou obsaženy ve výrobním programu.



**Tlakový spínač P735
pro chlazení**

Popis

Řada tlakových spínačů P735 může být použita pro řídicí nebo omezovací funkce, záleží na číslu modelu. Všechny modely jsou vybaveny poplachovými kontakty. Všechny standardní modely mají vlnovce z fosforové bronzi a tlaková připojení z mosazi. Modely pro použití se čpavkem mají vlnovce a konektory z nerezové oceli. Zařízení vyhovující PED 97/23CE (vysokotlaké modely) mají dvojitý vlnovec.

Vlastnosti a výhody	
<input type="checkbox"/> Velký prostor pro zapojení vodičů	Snadné zapojení a údržba
<input type="checkbox"/> Standardně dodávané kontakty SPDT	Možné připojit alarmové hlášení
<input type="checkbox"/> Manuální reset bez zarážky	Přeřízení není možné provádět za provozu

Poznámka

Spínače jsou určeny pro ovládání zařízení při běžných pracovních podmínkách. Tam, kde by porucha nebo selhání spínačů mohly vést k abnormálním provozním podmínkám, které by mohly způsobit zranění osob nebo škody na majetku, musí být do regulačního systému přidána další zařízení (omezující nebo bezpečnostní) nebo systémy (alarmové nebo dohlížecí) určené k varování nebo ochraně před selháním nebo poruchou spínačů. Tato zařízení/systémy musí být udržována jako součást regulačního systému.

Šablona typů čísel

- P735AAA Automatický reset
- P735BCA Rozpojeno při nízkém tlaku - manuální reset
- P735BEA Rozpojeno při vysokém tlaku - manuální reset
- P735AAW Omezení vysoký tlak (HP) nebo nízký tlak (LP) (auto reset)
HP vyhovuje PED 97/23CE
- P735BEB Omezení HP (manuální reset)
Vyhovuje PED 97/23CE
- P735BES Bezpeč. omezení HP (man. reset)
Vyhovuje PED 97/23CE
- P735BCB Omezení LP (manuální reset)
Obsahuje sestavu blok. desky

Montáž

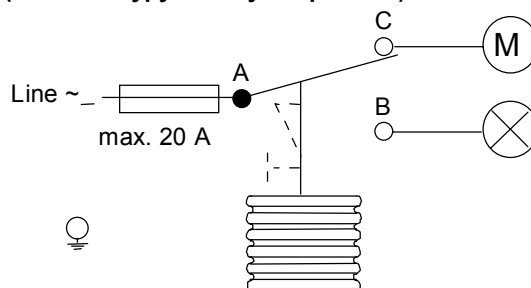
Montáž je možné snadno provést na montážní držák 271-51L (objednat samostatně) nebo přímo na povrch. Spínač má montážní otvory M4.

Nastavení

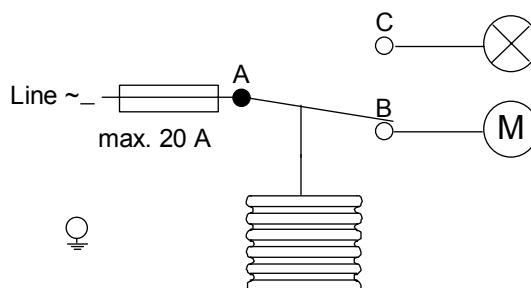
Nastavení rozsahu a diference lze provést otočením šestihřanných šroubů rozsahu a diference. U modelů s manuálním resetem lze nastavit pouze rozsah. Nastavovací šroub lze zajistit pomocí blokovací desky (KIT023N600). U všech modelů indikuje stupnice horní spínací bod (kromě typu P735BCA, P735BCB, kde stupnice indikuje dolní [vypínací] bod). Dolní spínací bod lze získat odečtením diference od horního spínacího bodu.

Spínací funkce

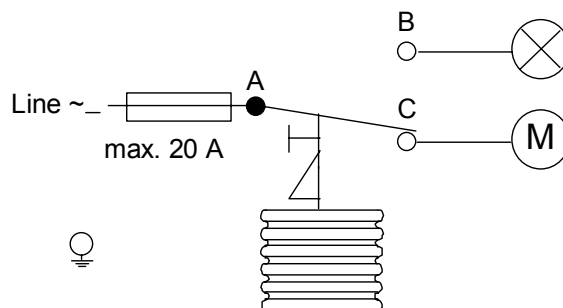
(viz také "Typy tlakových spínačů")



A - C se rozpojí při snížení tlaku
Obr. 1



A - B se rozpojí při zvýšení tlaku
Obr. 2



A - C se rozpojí při zvýšení tlaku
Obr. 3

Alternativní možnosti

Jestliže nejsou Vaše požadavky uspokojeny typy uvedenými v tabulce, kontaktujte zástupce firmy Johnson Controls.

Opavy a výměna

Provádět opravy není možné. V případě špatné funkce spínače kontaktujte Vašeho nejbližšího dodavatele. Při kontaktování dodavatele pro případnou výměnu je nutné uvést typ a číslo modelu, které naleznete na štítku.

Tabulka typů tlakových spínačů

Tlakové spínače pro neagresivní chladiva

Typové označení	Typ 5		Typ 30	Rozsah (bar)	Diference (bar)	Spínací funkce (Obrázek)	Max. tlak na vlnovci
	Jeden kus	Hromadné balení	Jeden kus				
P735AAA	-9300		-9400	-0.5 až 7	0.5 až 3	1	22
	-9301			-0.2 až 10	1 až 4.5	1	15
	-9350		-9450	3 až 30	3 až 12	2	33
	-9351		-9451	3.5 až 21	2.1 až 5.5	2	30
P735BCA	-9300		-9400	-0.5 až 7	Man. res.**	1	22
P735BEA	-9350		-9450	3 až 30	Man. res.*	3	33

** Možné resetovat při 0.5 bar nad bodem vypnutí

* Možné resetovat při 3 bar pod bodem vypnutí

Tlakové spínače pro čpavek a neagresivní chladiva

Typové označení	Typ 15		Rozsah (bar)	Diference (bar)	Spínací funkce (Obrázek)	Max. tlak na vlnovci
	Jeden kus	Hromadné balení				
P735AAA	-9700		-0.5 až 7	0.5 až 3	1	20
	-9750	-9770	3 až 30	3.5 až 12	2	33
P735BCA	-9700		-0.5 až 7	Man. res.**	1	20
P735BEA	-9750		3 až 30	Man. res.*	3	33

** Možné resetovat při 0.5 bar nad bodem vypnutí

* Možné resetovat při 3 bar pod bodem vypnutí

Poz.: 100 kPa = 1 bar ≈ 14.5 psi

Tlakové spínače pro neagresivní chladiva (obsahují sestavu blokovací desky)

Typové označení	Typ 5		Typ 28	Rozsah (bar)	Diference (bar)	Spínací funkce (Obrázek)	Max. tlak na vlnovci	Schváleno dle PED 97/23EC Cat. IV
	Jeden kus	Hromadné balení	Jeden kus					
P735AAW	-9300		-9800	-0.5 až 7	0.6 až 3	1	20	
	-9350		-9850	3 až 30	3.5 až 12	2	33	Ano
P735BCB	-9300			-0.5 až 7	Man. res.**	1	20	
P735BEB	-9350		-9850	3 až 30	Man. res.*	3	33	Ano
P735BES	-9350			3 až 30	Man. res.*	3	33	Ano

** Možné resetovat při 0.5 bar nad bodem vypnutí

* Možné resetovat při 3,5 bar pod bodem vypnutí

Tlakové spínače pro čpavek a neagresivní chladiva (obsahují sestavu blokovací desky)

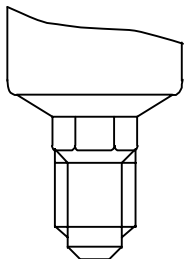
Typové označení	Typ 15		Rozsah (bar)	Diference (bar)	Spínací funkce (Obrázek)	Max. tlak na vlnovci	Schváleno dle PED 97/23EC Cat. IV
	Jeden kus	Hromadné balení					
P735AAW	-9750		3 až 30	3.5 až 12	2	33	Ano
P735BEB	-9750		3 až 30	Man. res.*	3	33	Ano

** Možné resetovat při 0.5 bar nad bodem vypnutí

* Možné resetovat při 3,5 bar pod bodem vypnutí

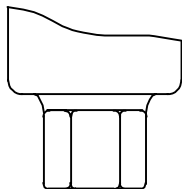
Poznámka: 100 kPa = 1 bar ≈ 14.5 psi

Tlaková připojení



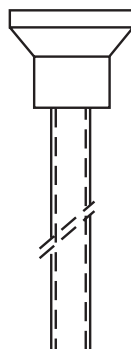
Obr. 4
Typ 5

Konektor s vnějším
závitem $7/16''-20$
UNF pro
převlečnou matici
 $1/4''$ 6 mm.



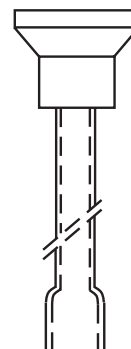
Obr. 5
Typ 15

Konektor s vnitřním
závitem
 $1/4''-18$ NPT



Obr. 6
Typ 28

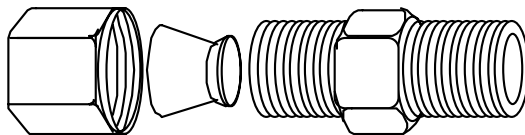
Pájené připojení
6 mm ODM



Obr. 7
Typ 30

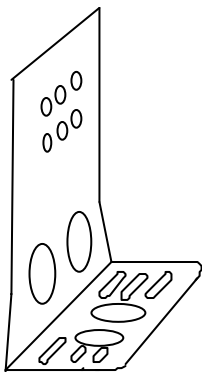
Pájené připojení
 $1/4''$ ODF

Příslušenství (doplňkově)



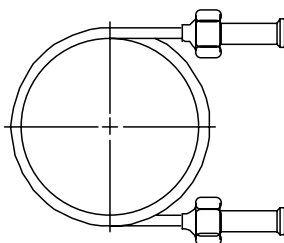
Obr. 8

Popis	Aplikace	Objednací číslo
Pro tlakové připojení typ 15	Pro měděnou nebo ocelovou trubici 6 mm	CNR003N001R
	Pro měděnou nebo ocelovou trubici 8 mm	CNR003N002R



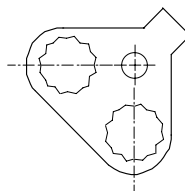
Obr. 9

Montážní držák
Objednací č. **271-51L**



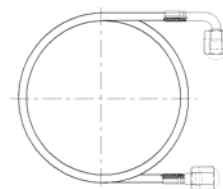
Obr. 10

90 cm trubice se (2)
převlečnými maticemi
($1/4''$ SAE)
Objednací č. **SEC002N600**



Obr. 11

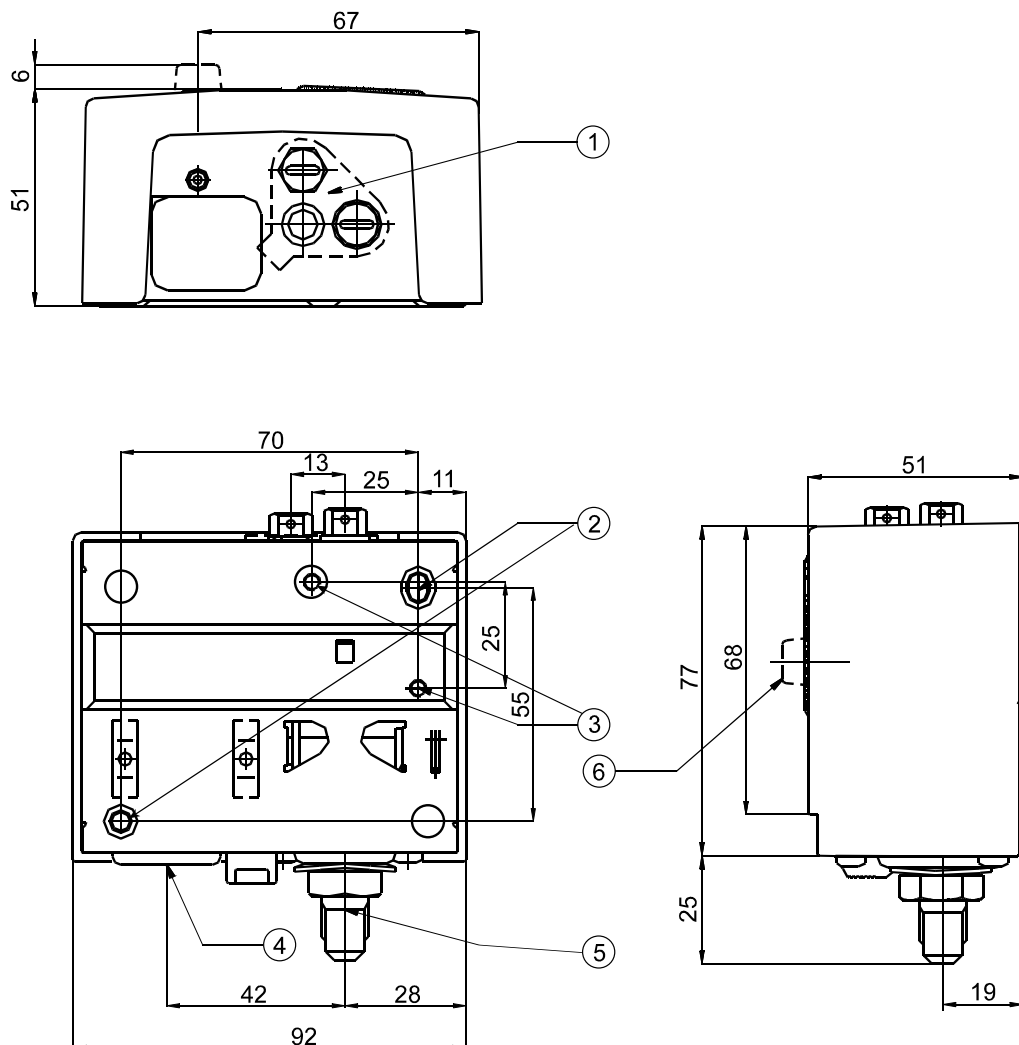
Blokovácí deska
Objednací č.
KIT023N600



Obr. 12

90 cm pružná,
umělohmotná trubice pro
chlazení se (2) převleč.
maticemi ($1/4''$ SAE)
Objednací č.
H735AA-90D

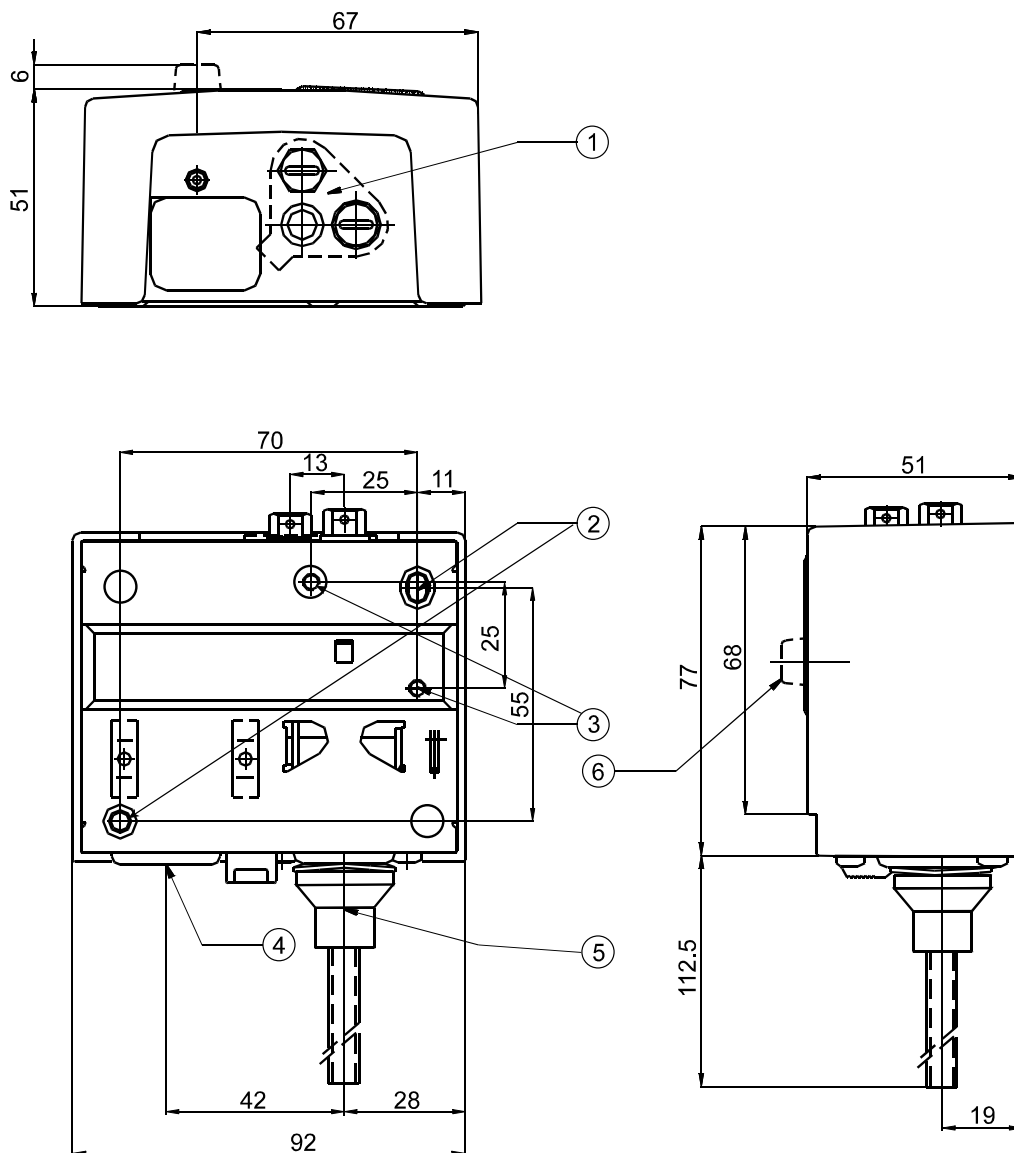
Rozměry (mm)



1. Blokovácí deska (jestliže použita)
2. Dva montážní otvory $\text{Ø} 4.5 \text{ mm}$
3. Dva montážní otvory M4 (zadní strana)
4. Kabelová průchodka (kabel až do $\text{Ø} 16 \text{ mm}$)
5. Tlakový prvek:
 Typ 5: $\frac{7}{16}$ "-20 UNF vnější závit (znázorněno)
 Typ 15: $\frac{1}{4}$ "-18 NPT vnitřní závit
6. Tlačítko reset (pouze u modelů s manuálním resetem)

Obr. 13

Rozměry (mm)



1. Blokovací deska (jestliže použita)
2. Dva montážní otvory $\varnothing 4.5$ mm
3. Dva montážní otvory M4 (zadní strana)
4. Kabelová průchodka (kabel až do $\varnothing 16$ mm)
5. Tlakový prvek:
Typ 28: pájené připojení 6 mm ODM (zobrazeno)
Typ 30: pájené připojení 1/4" ODF
6. Tlačítko reset (pouze u modelů s manuálním resetem)

Obr. 14

Poznámky

Technické údaje

Tlaková připojení	Typ 5, 15, 28, 30 (viz obrázky)		
Provozní rozsahy a difference	Viz tabulka typů		
Nastavení	Viz tabulka typů		
Pracovní teploty	-50 až +55 °C (+70 °C max. po dobu 2 hodin) -20 až +55 °C pro schválené modely PED		
Elektrické zatížení	400 V ~ 16(10) A 230 V ~ 12 W (pouze ovládací signál)		
Pulzační zátka	Přípevněna ke všem vlnovcům modelů s rozsahem 3.5 až 21 bar a vyšších		
Blokovací deska a šrouby	Pro zajištění a nastavení rozsahu a difference. Standardně u typů P735AAW, BEB, BES a BCB. Doplňkově ke všem ostatním typům (pouze množstevní objednávky)		
Třída krytí	IP30		
Materiál	Pouzdro 1, 5 mm za studena válcovaná pozinkovaná ocel		
	Kryt	2 mm ABS plastík modrý (RAL 5007)	
	Kontakty	Velké postříbřené měděné kontakty	
Příslušenství (viz strana 4)	Montážní držák Tlakové připojení 90 cm trubice se 2 převlečnými maticemi 90 cm pružná, umělohmotná trubička se 2 převlečnými maticemi		
Přepravní hmotnost	Jeden kus	0.42 kg	
	-93xx	Ind. balení	36 ks (16 kg)
	-97xx		Hromadné balení
	-94xx	Ind. balení	16 ks (7.5 kg)
	-98xx		

Technické údaje jsou jmenovité a odpovídají přijatým průmyslovým standardům. Pro aplikace mimo tuto specifikaci kontaktujte místní kancelář Johnson Controls. Firma Johnson Controls neodpovídá za škody vzniklé nevhodným používáním nebo zneužitím tohoto výrobku.

**JOHNSON
CONTROLS**

Johnson Controls International, Inc.
Budějovická 5, 140 00 Praha 4
Tel: 26112 2929-30
Fax: 26112 2950
www.johnsoncontrols.com/cz