



**Vlastnosti výrobku**

- Jednoduchá přímá montáž** Jednoduchá přímá montáž na hřídel klapky s univerzálním třmenem, jištění proti přetočení s přiloženou pojistkou.  
Místo pojistky proti přetočení nelze použít šrouby.
- Ruční přestavení** Ruční přestavení je možné pomocí samovratného tlačítka (vyřazení převodu po dobu stisknutí tlačítka příp. zůstané zaaretován).
- Nastavitelný pracovní úhel** Nastavitelný pracovní úhel s mechanickými dorazy.
- Vysoká funkční bezpečnost** Pohon je jištěn proti přetížení, nepotřebuje koncové spínače a zůstává automaticky stát na do-razu.

**Příslušenství**

	Popis	List
Elektrické příslušenství	pomocný spínač S..A..	T2 - S..A..
	zpětnovazební potenciometr P..A..	T2 - P..A..
Mechanické příslušenství	různé příslušenství (třmeny, prodloužení hřídele atp.)	T2 - Z-NM..A..

**Elektrická instalace**

**Upozornění**

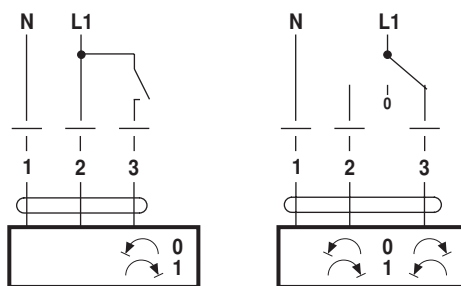
- Pozor: 230 V napětí!
- Paralelní připojení dalších pohonů je možné. Dbejte údajů o příkonech.



**Schéma připojení**

**Ovládání otevř.-zavř.**

**3bodové řízení**

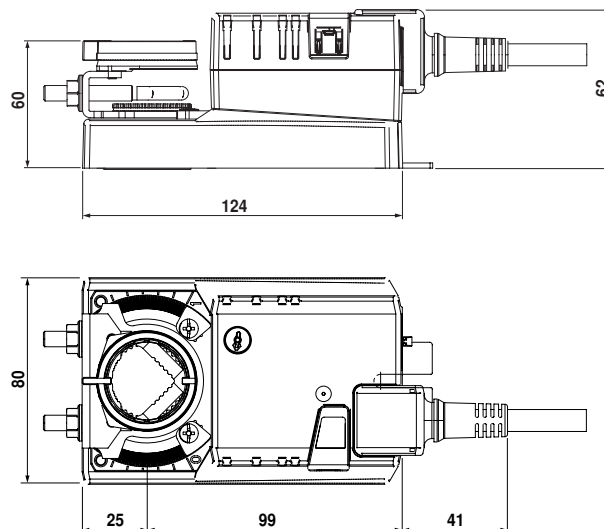


**Směr otáčení**



**Rozměry [mm]**

**Rozměrové schéma**



Hřídel klapky	délka	
třmen nahoře	min. 40	8 ... 26,7
třmen dole *	min. 20	8 ... 20

\* opce (příslušenství K-NA)