



Synco™ living

Bezdrátový zásuvkový adapter, spínací výstup

KRF960-E

- Zásuvkový adaptér ovládaný rádiovým signálem pro spínání elektrických zátěží do 10 A
- Rádiová komunikace protokolem KNX RF (868 MHz, obousměrně)
- Napájecí napětí AC 230 V

Použití

- Ve spojení se systémem Synco living společnosti Siemens
- Pro dálkové ovládání elektrických spotřebičů zapojených do zásuvky
- Ovládání bezdrátově pomocí KNX-RF nebo ručně

Kombinace přístrojů

Bezdrátový zásuvkový adapter KRF960 se používá ve spojení se systémem Synco living společnosti Siemens. Podrobnější informace o kombinaci jednotlivých přístrojů naleznete v katalogovém listu N2707cz centrální jednotky QAX910.

Objednávání

Při objednávání uvádějte množství, název a typové označení přístroje.

Rozsah dodávky

Zásuvkový adaptér **KRF960-E** se dodává včetně návodu k montáži.

Další provedení

Zásuvkové adaptéry KRF960.. se dodávají také v provedeních vhodných pro zásuvky obvyklé v jiných zemích. Bližší informace na vyžádání.

Dokumentace k přístroji

Návody k obsluze a uvedení do provozu zásuvkového adaptéru KRF960 jsou obsaženy v dokumentaci dodávané s centrální jednotkou QAX910.

Funkce

Hlavní funkce

KRF960 se používá pro dálkové ovládání elektrických spotřebičů zapojených do zásuvky.

Každý adaptér KRF960 se může pomocí centrální jednotky spínat buď samostatně nebo po skupinách.

Navazování komunikace

Přihlášením KRF960 k centrální jednotce se bezdrátový adaptér začlení do systému. Proces navazování rádiové komunikace se spustí stisknutím multifunkčního tlačítka. Průběh je indikován pomocí multifunkční LED.

Návrat k továrnímu nastavení

Adaptér KRF960 lze resetovat do továrního nastavení stisknutím multifunkčního tlačítka. Pokud se provede reset, je třeba adaptér znovu připojit do systému.

Výpadek napájení

Po přerušení napájení (např. po vypojení KRF960), se výstupní relé nastaví do vypnuté polohy.

Dětská pojistka

Adaptér KRF960 je vybaven mechanickou dětskou pojistkou. To znamená, že není možné se dotknout živých částí uvnitř zásuvkového adaptéru náhodným zasunutím tenkého předmětu do zdířky adaptéru.



Funkce ovládacích prvků a indikátoru:

Signalizační LED	Funkční tlačítko
<ul style="list-style-type: none">• Spínání• Navazování komunikace	<ul style="list-style-type: none">• Navazování komunikace• Spínání• Reset do továrního nastavení

Poznámky k návrhu a ovládání

Umístění přístroje

- Adaptér KRF960 musí být zapojen do zásuvky
- Je třeba dbát dodržení povolených podmínek okolního prostředí
- Přístroj se nesmí upravovat pro venkovní použití
- Zásuvkový adaptér KRF960 nesmí být vystaven kapající vodě
- Informace o projektování a montáži přístrojů s bezdrátovou komunikací KNX RF systému Synco living společnosti Siemens, naleznete v katalogovém listu N2708cz

Montáž

Adaptér KRF960 je vhodný pro všechny běžné typy komerčně dodávaných zásuvek.

Uvedení do provozu

Pro uvedení do provozu je třeba, aby byl adaptér KRF960 zapojen do zásuvky v místě, kde se bude používat.

Údržba

Adaptér KRF960 nevyžaduje údržbu.

Likvidace




Ve smyslu předpisů o likvidaci odpadů je zásuvkový adaptér KRF960 klasifikován jako elektronický odpad a musí být likvidován v souladu s evropskou směrnicí 2002/96/EG (WEEE) odděleně od směsného domovního odpadu.

Záruka

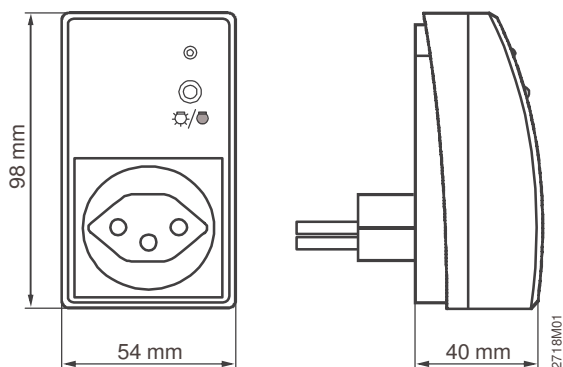
Technické parametry související s aplikací platí pouze pokud se KRF960 použije ve spojení se systémem Synco living společnosti Siemens.

Při použití výrobků jiných dodavatelů odpovídá za funkčnost uživatel. V takovém případě neposkytuje společnost Siemens žádný servis ani záruky.

Technické parametry

Napájení	Napájení	AC 230 V (± 15%)
	Kmitočet	50 Hz
	Příkon (bez externí zátěže)	Max. 0,8 VA
Bezdrátová komunikace	Kmitočet	868 MHz obousměrně
	Dosah	Uvnitř budovy typicky 30 m
	Protokol	KNX RF-kompatibilní 
Elektrické připojení	Výstupní zásuvka	Pro přístroje se zásuvkovou vidlicí typ F, E, L, nebo J
	Zásuvková vidlice	Pro zapojení KRF960 do zásuvky typ F, E, L, nebo J
Typy zátěže	Žárovky (AC 230 V)	2300 W
	Halogenové žárovky (AC 230 V)	2300 W
	Nízkonapěťové halogenové žárovky s feromagnetickým transformátorem (DC 12 V / 24 V)	1600 VA
	Nízkonapěťové halogenové žárovky s elektronickým transformátorem (DC 12 V / 24 V)	1200 VA
	Zářivky	28 x 36 W Max. 120 µF
Směrnice a normy	CE shoda podle	
	EMC směrnice	2004/108/EC
	- Odolnost, vyzařování	- EN 60669-2-1, EN 50428
	Směrnice pro nízké napětí	2006/95/EC
	- Elektrická bezpečnost	- EN 60669-1, EN 60669-2-1, EN 50428
RTTE Rádio & telekom.. zařízení)	1999/5/EC	
- RF komunikace	- EN 300 220-2, EN 301 489-1, - EN 301 489-3	
Vztah k životnímu prostředí	Deklarace o životním prostředí, (RoHS shoda, složení, balení, výhody a nakládání)	ISO 14001 (životní prostředí) ISO 9001 (kvalita) SN 36350 (produkty slučitelné s životním prostředím) RL 2002/95/EG (RoHS)
Krytí	Kryt přístroje	IP30
Rozměry		Viz. "Rozměry"
Hmotnost	KRF960 včetně obalu	0,156 kg
Materiál krytu přístroje		Plast PC+ABS
Barva krytu přístroje		RAL 9010
Podmínky okolního prostředí	Teplota okolí za provozu	0...45 °C
	Skladovací teplota	-20...70 °C

Rozměry jsou uvedeny v mm



Siemens s.r.o.
Technologie budov
Evropská 33a
160 00 Praha 6
Tel.: 233 033 402
Fax: 233 033 640
<http://www.synco-living.cz>