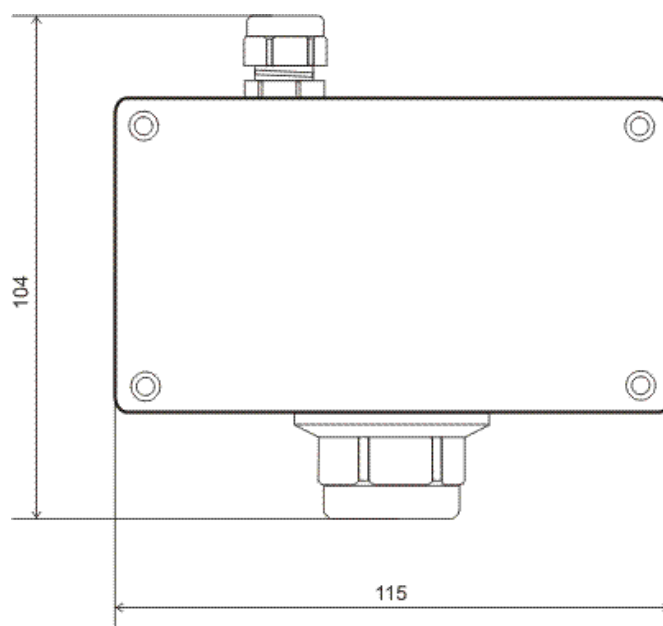


# Technické podmínky a návod k použití detektoru GR31

Detektory GR31 jsou určeny pro detekci výbušných plynů a par hořlavých látek ve vnitřních prostorech jako jsou např. kotelny, technologické provozy, prostory pro přestavbu aut na LPG, kde je specifikováno prostředí ZONA2. Detektory využívají pro měření koncentrace plynu čidlo pracující na principu absorpce infračerveného záření. Signál z čidla je vyhodnocován v elektronice detektoru, která podle stavu čidla ovládá výstupy a signalizační kontrolky.

Detektory GR31 pracují v bezústřednovém provozu. Nastavení hlídaných mezí koncentrace se neprovádí v ústředně, ale pomocí nastavovacích prvků na desce elektroniky detektoru. Výstupem je pak dvoustavový signál o překročení (nebo nepřekročení) nastavené koncentrace. Při připojení k řídicímu systému je možné využít výstup proudové smyčky, který vysílá signál úměrný koncentraci snímané čidlem. Překročení nastavených mezí koncentrace je signalizováno opticky kontrolkami na víčku krabičky.

Detektory GR31 mohou být použity jak samostatně (při zabezpečení menších prostorů), tak ve skupinovém zapojení více kusů v rozsáhlejších objektech. Při skupinovém zapojení je možné propojit detektory do tzv. paralelní sběrnice (viz dále), kdy o překročení povolené koncentrace rozhoduje detektor. V tomto režimu nelze elektronicky identifikovat, který detektor vyvolal příslušnou odezvu. Další možností je připojovat k řídicímu systému jednotlivé detektory přímo buď prostřednictvím dvoustavových logických vstupů nebo pomocí proudové smyčky.



## Technické parametry

Detekovaný plyn	hořlavé plyny a páry uhlovodíkových výbušných látek - kalibrace pouze pro jeden plyn (standardní kalibrace - metan)
Signalizace	dvoustupňová (dva výstupy) + proudová smyčka
Provedení výstupů	tranzistor s otevřeným kolektorem (60 V/0,3 A) pasivní proudová smyčka 4-20 mA
Proudová smyčka	pasivní dvou vodič galvanicky oddělený od napájení, pracovní rozsah 12-32 V
Zahřívací doba	1 minuta
Standardně nastavená úroveň signalizace (jiné nastavení je možné po dohodě se zákazníkem)	20% LEL pro stupeň II a 10% LEL pro stupeň I
Max. měřicí rozsah	do cca 50% LEL (podle druhu látky)
Doba odezvy	do 30 sec
Napájecí napětí	12 V až 33 V =
Příkon	0,8 W max
Krytí	IP42 čidlo / IP65 elektronika

Hmotnost	cca 250 g
Pracovní prostředí	AB4 dle ČSN EN 33-2000-3 rozšířeno do 50 st C okolní tlak 90-110 kPa, BE3N2 - ZONA2 (IIC T6)
Skladovací teplota	-25 až 60° C/ nekondenzující vlhkost
Rozměry bez držáku	115x104x50 mm
Připojení detektoru	vícežilový (4) kabel prům. min. 5mm, pro vzdálenost > 5m použít stíněný typ, průř. žíly 0,5 - 1,5 mm <sup>2</sup>
Konstruováno dle	ČSN EN 60079-29-1, ČSN EN 60079-15

## Popis funkce

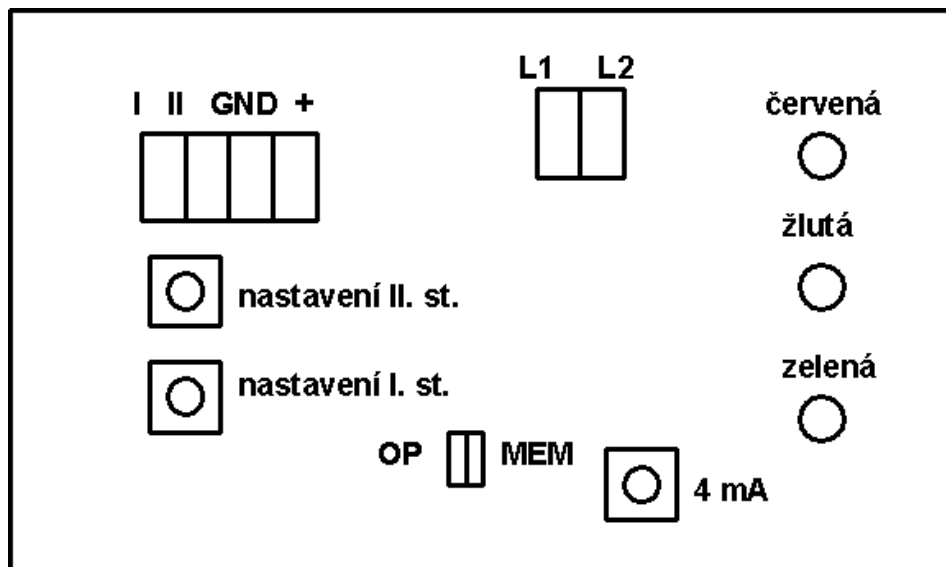
Detektor GR31 používá pro detekci čidlo detekující útlum infračerveného záření v uhlovodíkovém plynu. Tato čidla nejsou selektivní, reagují při přítomnosti jakékoliv uhlovodíkové hořlavé látky v ovzduší. Obecně platí, že větší a složitější molekula vyvolá vyšší odezvu. Ve výrobě je detektor nastaven na požadované koncentrace konkrétního plynu.

Po připojení napájecího napětí, které je signalizováno zelenou kontrolkou, není čidlo ještě stabilizované a začne probíhat fáze stabilizace. Ve fázi stabilizace (po dobu 1 minuty) nereaguje detektor na přítomnost plynu. Tento stav je signalizován blikáním žluté kontrolky.

Po stabilizaci čidla žlutá kontrolka zhasne a detektor je připraven k činnosti. Při výskytu nastavené koncentrace plynu změní příslušný výstup (podle nastavení odpovídajících přepínačů - viz dále) svůj stav.

## Připojení detektoru

Detektor se do detekčního systému připojuje pomocí vodičů zapojených do svorkovnice na desce elektroniky. Pro správnou funkci vyžaduje detektor vždy připojení napájecího napětí. Výstupy je možné zapojit podle potřeby.

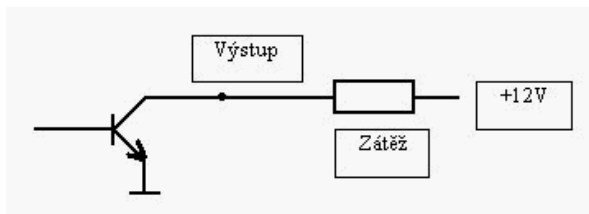


Označení	Signál - použití a význam
+	Kladný pól napájecího napětí detektoru. Pro napájení detektoru lze použít výstupní napětí z nadřazeného řídicího systému nebo z napájecího zdroje NZ23, NZ23-DIN. Doporučujeme použít ochrany proti přepětí na síťovém přívodu do systému.
GND	Společný vodič (zem). Vodič se vztažným potenciálem pro napájení a výstupní signály.
II	Výstup druhého stupně. Spíná při překročení koncentrace nastavené trimrem II nebo při poruše na čidle. Klidový stav (sepnuto/rozepnuto) je možné nastavit propojkou <b>OP</b> .
I	Výstup prvního stupně. Spíná při překročení koncentrace nastavené pomocí trimru I.
L1,L2	Výstupní svorky proudové smyčky 4-20 mA. Svorky jsou vzájemně záměnné.

## Zapojení výstupů

Výstupy II a I slouží k signalizaci překročení koncentrace II. resp. I. nastavené úrovně. Oba výstupy II, I jsou zapojeny jako tranzistor s otevřeným kolektorem, tzn. že spínají zátěž zapojenou proti + napájecího napětí. Svorky jsou připojeny přímo na výstupní tranzistor, na desce nejsou žádné další přídavné ochranné obvody tranzistoru. Při spínání např. indukčních zátěží je nutno použít externí ochranné prvky.

Příklad zapojení odporové zátěže s napájením 12V:



Pro výstup II je na desce elektroniky k dispozici nasazovací propojka, pomocí níž lze volit klidový stav výstupního tranzistoru.

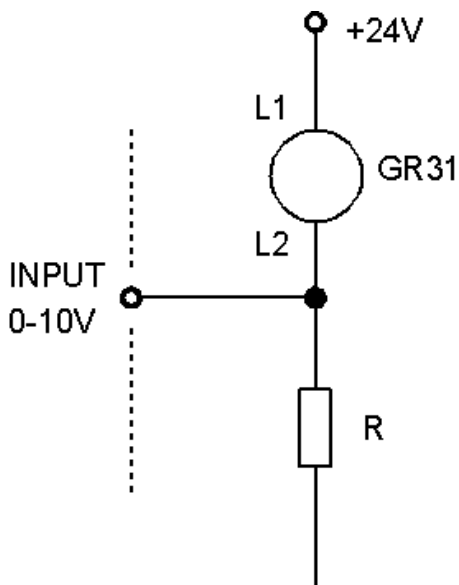
Propojka <b>OP</b> nenasazena	Výstupní tranzistor je v klidu rozpojen - nevede proud (detektor je bez poruchy a není překročena nastavená úroveň koncentrace).
Propojka <b>OP</b> nasazena	Výstupní tranzistor je v klidu sepnut - vede proud (napájení je v pořádku, detektor bez poruchy a není překročena nastavená úroveň koncentrace).

Po dobu stabilizace po zapnutí detektoru nejsou oba výstupy aktivní, tzn. že nesignalizují po tuto dobu přítomnost plynu v ovzduší.

Signál z čidla je možné zpracovávat v nadřazeném systému a o překročení koncentrace rozhodnout na jiném místě. Analogový výstup je reprezentován pasivní proudovou smyčkou 4-20 mA na svorkách L1 a L2. Obě svorky jsou záměnné, kladný pól je možné připojit na kteroukoliv z nich. V klidovém stavu prochází svorkami 4 mA, při vzrůstající koncentraci plynu proud roste. Svorky L1 a L2 jsou galvanicky oddělené od zbývajících svorek detektoru a vytváří tak pasivní proudový snímač. Na svorky + a GND je však nutné přivést napájení.

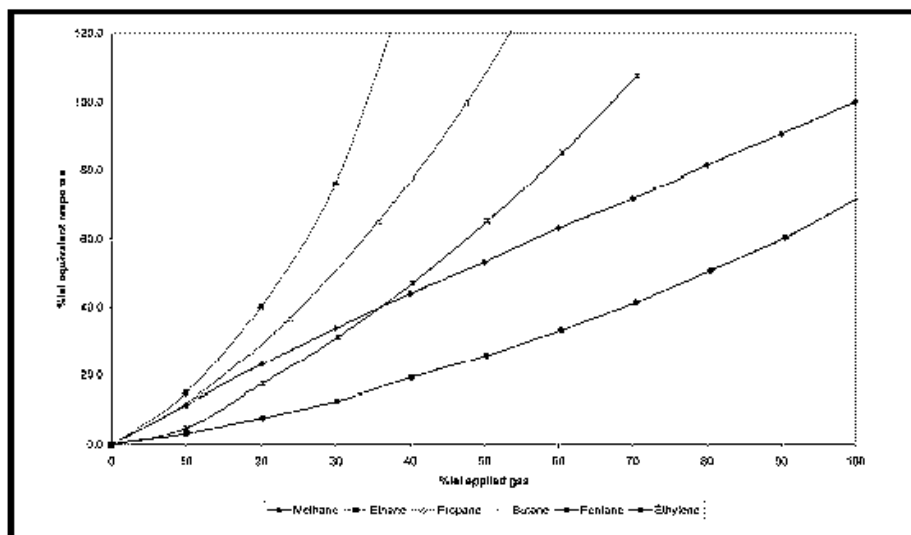
Snímač se zapojuje do systému jako běžný dvou vodičový převodník 4-20 mA. K řídicím systémům se vstupy připravenými pro proudové snímače lze obvykle připojit přímo.

V případě, kdy řídicí systém má k dispozici pouze napěťové vstupy, je možné použít proudovou smyčku detektoru po doplnění obvodu vhodným rezistorem.



Hodnotu odporu rezistoru je nutné určit pomocí Ohmova zákona. Např. pro napěťové vstupy 0 až 10 V je vhodný rezistor 500 Ohm (lze složit paralelně ze 2 ks 1 kOhm). Při použití doplňkového rezistoru je nutné počítat s úbytkem napětí na tomto rezistoru.

Výstupní hodnoty proudu smyčky je nutné vždy kalibrovat do paměti řídicího systému. Na následující obrázku je ukázána typická závislost výstupního signálu na koncentraci pro některé plyny.



## Ovládací a signalizační prvky

Pro ovládání funkcí detektoru a signalizaci jeho stavu je na desce elektroniky umístěno několik ovládacích prvků.

### Trimry pro nastavení hlídané koncentrace plynu I a II

Nastavení úrovně hlídané koncentrace plynu pro jednotlivé stupně se provádí pomocí trimru. Každý stupeň má samostatný trimr. Při otáčení trimrem směrem ke svorkovnici se nastavuje vyšší koncentrace plynu.

### Trimr nastavení klidové úrovně proudové smyčky 4 mA

Trimrem označeným 4 mA je možné nastavit klidovou hodnotu proudové smyčky L1-L2. Při zcela čistém okolním vzduchu se nastaví pomocí referenčního mA-metru hodnota 4,00 mA protékající smyčkou.

### Propojky volby funkce výstupu II

Funkci spínacího tranzistoru výstupu II lze ovlivnit pomocí dvou zkratovacích propojek. Propojka **OP** určuje klidový stav spínacího tranzistoru a její funkce byla popsána výše.

Druhá propojka **MEM** umožňuje nastavit na výstupu II paměťovou funkci. Při nasazení propojky bude výstup signalizovat přítomnost plynu i poté, co koncentrace plynu klesne pod nastavenou úroveň. Tento stav je možné zrušit pouze vypnutím napájecího napětí nebo sejmutím propojky **MEM**. Není-li propojka nasazena, sleduje výstup aktuální stav překročení nebo nepřekročení koncentrace. Paměťový stav je signalizován blikáním červené kontrolky v poměru 1:7.

### Signalizační kontrolky

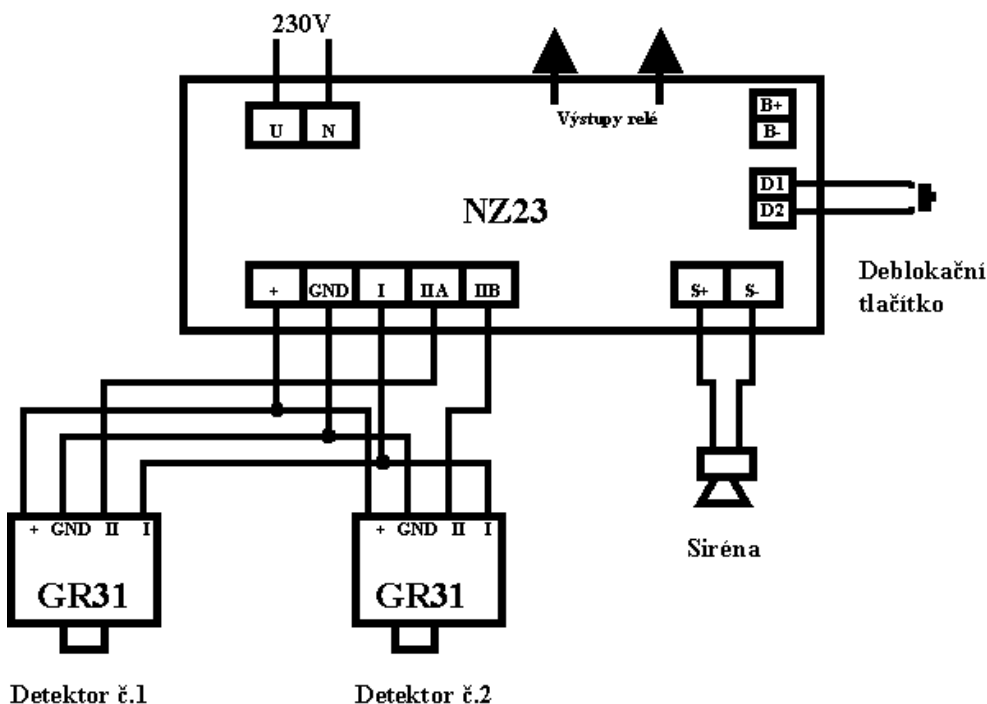
Stav detektoru je opticky signalizován pomocí 3 LED diod.

Zelená	Zapnutí detektoru, přítomnost napájecího napětí.
Žlutá	Stabilizace čidla po zapnutí nebo závada na čidle
Červená - bliká 1:1	Překročení nastavené koncentrace pro I. stupeň.
Červená - svítí	Překročení nastavené koncentrace pro II. stupeň nebo závada na čidle
Červená - bliká 1:7	Byl překročen II. stupeň, ale koncentrace již poklesla (paměťový stav)

## Příklad zapojení

Na následujícím obrázku je uveden příklad jednoduché sestavy pro hlídání dvou různých míst. Jsou použity dva detektory společně s napájecím zdrojem NZ23. Tři signální vodiče (+12V, GND, I) jsou propojeny paralelně. Výstupy II z detektorů jsou vedeny do samostatných vstupů zdroje. Každý z detektorů tak má zajištěnu samostatnou kontrolku ve zdroji pro signalizaci překročení druhého stupně koncentrace. Při této konfiguraci je doporučeno nastavit jak na zdroji, tak v detektorech opačnou polaritu výstupního signálu II. stupně (v klidu sepnuto). Není-li nasazena propojka OP je možné paralelně na svorky zdroje připojit více detektorů pro každý z obou okruhů.

Zbývající svorky napájecího zdroje NZ23 jsou zapojeny standardním způsobem. Výstup relé je možné použít k ovládní akčních členů podle potřeb dané aplikace.



## Umístění detektorů

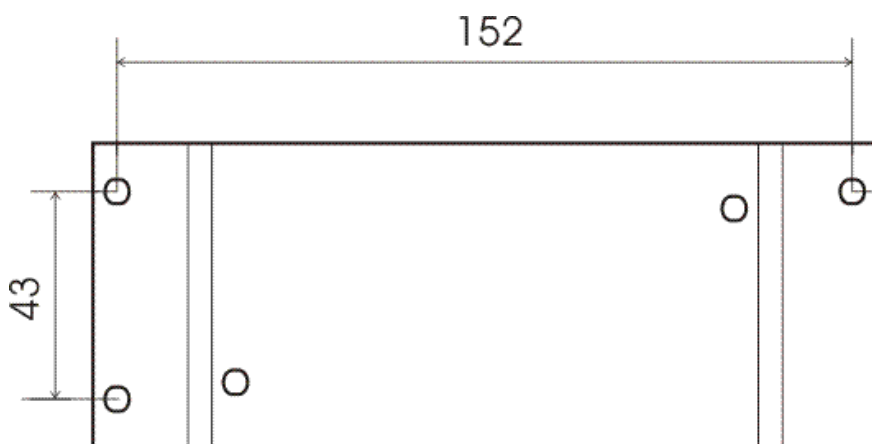
Při umístění detektorů v objektech doporučujeme řídit se ČSN EN 50073, která popisuje "Návod pro výběr, instalaci, používání a údržbu zařízení pro detekci a měření hořlavých plynů nebo kyslíku".

## Omezení použitelnosti

Detektor GR31 je určen pro detekci výskytu hořlavého plynu ve standardní atmosféře. Při vysokém nebo velmi nízkém tlaku a při přítomnosti jiných chemických látek ve vzduchu není zaručována správná detekce. Možnosti použití v takovém prostředí je nutno konzultovat s výrobcem.

## Příslušenství detektoru

- ampulka s testovací látkou
- kovový upevňovací držák (viz obr.)



## Servis

Případné opravy nebo technickou pomoc lze zajistit na adrese:  
J.T.O. System, s.r.o., 1. máje 823, 756 61 Rožnov pod Radhoštěm, tel. +420 571 843 343



Je-li přístroj vyřazen z provozu, je nutné jej zlikvidovat ekologickým způsobem - tj. předat firmě s oprávněním k likvidaci elektroodpadu.