

## SNÍMAČ VAKUA A DIFERENČNÍHO TLAKU, -1...+1 mbar / 0...0,3 – 50 mbar

### TECHNICKÝ PŘEHLED

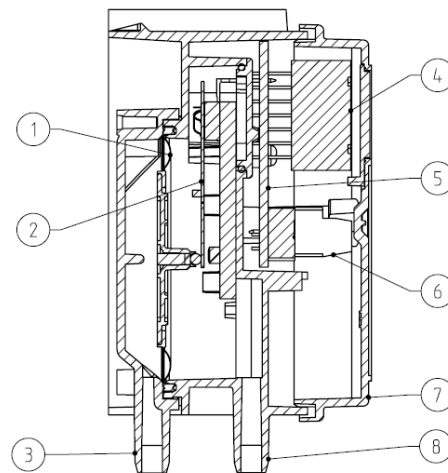
Snímač diferenčního tlaku HC699 je vybaven keramickým senzorem. Snímaný signál je linearizován a teplotně kompenzován a převeden na výstupní napěťový nebo proudový unifikovaný signál. Snímač je určen pro nasazení v citlivých vzduchotechnických aplikacích, především pro měření malých průtoků vzduchu. Je vhodný pro měření velmi nízkých tlaků v laboratorních a zdravotnických zařízeních.

Elektromagnetická kompatibilita CE EN 61326-2-3

### HLAVNÍ VÝHODY

- Kompaktní konstrukce
- Jednoduchá a rychlá montáž
- Dostupné s LCD displejem
- Nastavitelný měřicí rozsah
- Přepínatelný výstupní signál
- Možnost volby mezi lineárním a odmocninovým výstupem
- Vynikající poměr cena/výkon

### ŘEZ SNÍMAČEM



**Legenda:** (1) membrána, (2) Snímací prvek, (3) P1 tlaková přípojka – vyšší tlak, nižší vakuum, (4) volitelný LCD displej, (5) elektronika, (6) přípojovací svorkovnice, (7) kryt, (8) P2 tlaková přípojka – vyšší tlak, nižší vakuum

<b>Medium</b>	Vzduch a neutrální plyny		
<b>Tlakový rozsah</b>	±0,5 mbar ±1 mbar 0...1 – 50 mbar		
<b>Jednostranná přetížitelnost</b>	100 mbar přes P1, 4 mbar přes P2 -4 mbar přes P1, -100 mbar přes P2		
<b>Destrukční tlak</b>	2 násobné přetížení při pokojové teplotě 1,5 násobné přetížení při 70°C		
<b>Rozsah nastavení</b>	Nastavení nulového bodu tlačítkem. Plně konfigurovatelné DIP-switchem a Turbopoti		
<b>Materiál v kontaktu s médiem</b>	Kryt: polykarbonát PC Membrána: silikon Senzor: Al <sub>2</sub> O <sub>3</sub> (96%), sklo		
<b>Teplotní rozsah</b>	Medium a okolní teplota: 0...70°C Skladování: -10...70°C Bez kondenzace		
<b>Výstup – napájení</b>	3-vodičové připojení	0...10 V 0...20 mA 0...20 mA	13.5... 33 VDC / 24 VAC ±15% 13.5... 33 VDC / 24 VAC ±15% 13.5... 33 VDC / 24 VAC ±15%
	2-vodičové připojení	4...20 mA	8...33 VDC
	Další nastavení (pouze s LCD displejem)	0...5 V	6.5... 33 VDC / 24 VAC ±15%
<b>Zátěž</b>	3-vodičové připojení	0...10 V 0...20 mA 4...20 mA	> 10 kOhm < 500 Ohm < 500 Ohm
	2-vodičové připojení	4...20 mA	< $\frac{\text{napětí/napětí} - \text{EV}}{\text{D.C.A.}}$ [Ohm]

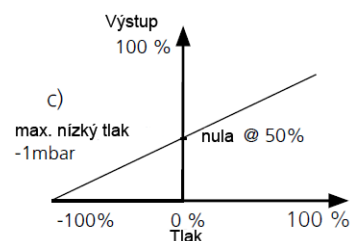
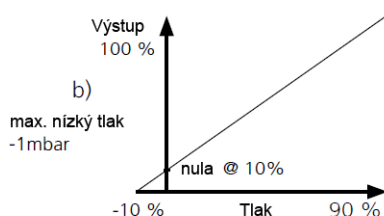
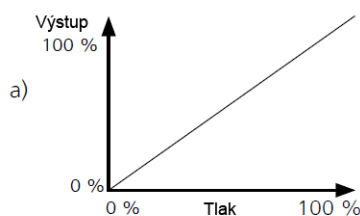
<b>Spotřeba (za normálního tlaku)</b>	3-vodičové připojení	0...10 V 0...20 mA 4...20 mA	< 10 mA < 30 mA < 30 mA
	2-vodičové připojení	4...20 mA	20 mA
	Podsvícení displeje	30 mA	
<b>Dynamická odezva (Vhodné pro měření dynamických procesů)</b>	Doba odezvy	< 20 ms	
	Zátěžový cyklus	< 10 Hz	
<b>Filtr</b>	Doba odezvy přepínatelná: 0,2/1/5/20 sekund		
<b>Elektrické připojení</b>	Šroubovací svorky pro vodiče do 1,5 mm <sup>2</sup> Vestavná kabelový vývodka PG11		
<b>Ochrana proti opačnému zapojení</b>	Ochrana proti zkratu a opačnému zapojení. Každý konektor je chráněn proti špatnému zapojení až do maximálního napájecího napětí.		
<b>Standards ochrany</b>	Bez krytu S krytem	IP 00 IP 54 nebo IP 56	
<b>Tlakové připojení</b>	Tlakový přívod Ø 6,2mm		
<b>Montáž</b>	Vertikální poloha, tlakové přívody směřující dolů Uchycení pomocí konzole integrované do krytu snímače.		
<b>Displej</b>	LCD displej, 8 alfanumerických znaků (3-vodičové připojení ve verzi s podsvícením)		
<b>Přízpusobitelnost</b>	Viz. objednávková tabulka		
<b>Testy</b>	UL, CE		
<b>Váha</b>	Přibližně 100g (s displejem), 90g (bez displeje)		
<b>Balení</b>	Jednotlivě v kartonové krabici		

## PŘESNOST

Parametr		Jednotka	±0,5 mbar	1 mbar	3 mbar	5 mbar	10-50 mbar
Tolerance v nulovém bodu <sup>1)</sup>	max.	% fs	±1,0	±1,0	±0,7	±0,7	±0,7
Tolerance v celém rozsahu <sup>1)</sup>	max.	% fs	±1,0	±1,0	±0,7	±0,7	±0,7
Rozlišení		% fs	±0,2	±0,2	±0,1	±0,1	±0,1
Linearita včetně hystereze a opakovatelnosti	max.	% fs	±1,0	±1,0	±1,0	±1,0	±0,6
Dlouhodobá stabilita podle DIN EN 60770		% fs	±1,0	±1,0	±1,0	±1,0	±1,0
TC nulový bod <sup>2)</sup>	typ.	% fs/10K	±0,2	±0,2	±0,2	±0,1	±0,1
TC nulový bod <sup>2)</sup>	max.	% fs/10K	±1,0	±1,0	±0,5	±0,4	±0,4
TC citlivost <sup>2)</sup>	typ.	% fs/10K	±0,3	±0,3	±0,2	±0,1	±0,1
TC citlivost <sup>2)</sup>	max.	% fs/10K	±0,6	±0,6	±0,5	±0,1	±0,2

Bez dalších odmocninových chyb. Testovací podmínky: 25°C, 45% RV, 24 V DC, TC z.p. / TC z.p. 0...70°C

## TYPY ROZSAHU TLAKU



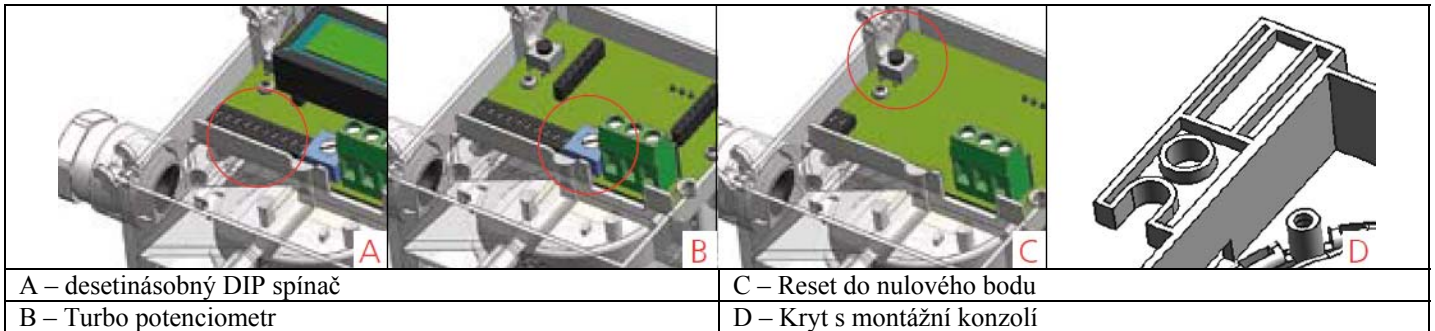
## PŘÍSLUŠENSTVÍ

	Objednávkové číslo
Připojovací sada pro montáž do potrubí (kov), úhel 90° (sada 1)	104312
Připojovací sada pro montáž do potrubí (plast), přímé (sada 2)	100064
Adaptér pro DIN-rail	112854

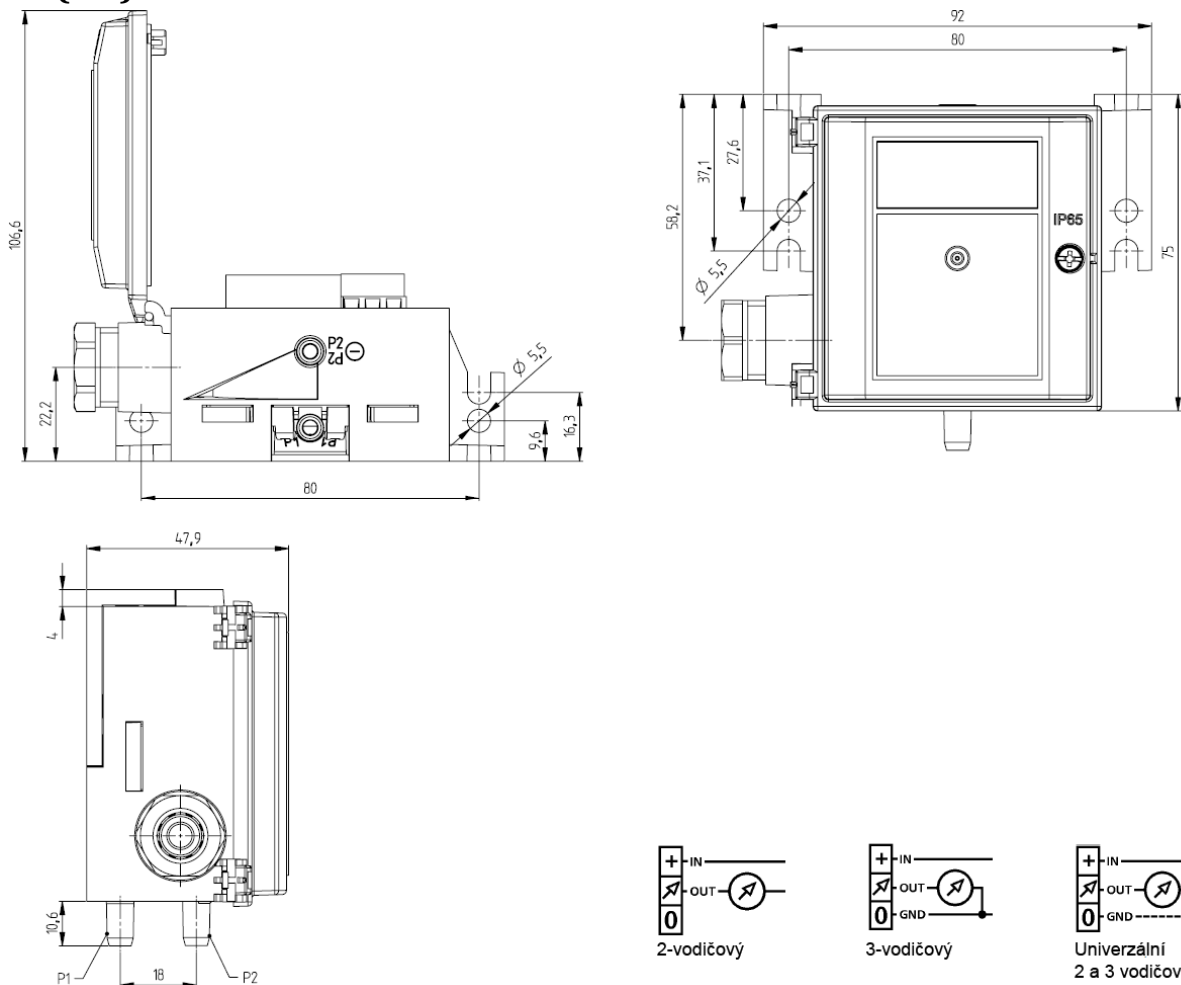
## TABULKA TYPOVÝCH OBJEDNACÍCH ČÍSEL

					699.	X	X	X	X	X	X	X	X	X	X	
Spínací tlakové rozsahy	(viz. tlakové rozsahy)					9										
	0 – 100% FS				Diagram a)		1									
	-10 – 90% FS				Diagram b)		2									
	-100 – 100% FS				Diagram c)		3									
Tlakové rozsahy (spínací) <sup>x)</sup> minimální provozní tlak -50 Pa <sup>y)</sup> minimální provozní tlak -100 Pa	mbar (hPa)	Pa	mmWS	inH <sub>2</sub> O												
	0...0,3/0,5	30/50	3/5	0,1/0,2	<sup>x)</sup>		0									
	0...0,3/0,5/1	30/50/100	3/5/10	0,1/0,2/0,3	<sup>y)</sup>		1									
	0...0,5/1/3	50/100/300	5/10/30	0,3/0,5/1	<sup>x)</sup>		2									
	0...1/3/5	100/300/500	10/30/50	0,5/1/2	<sup>x)</sup>		3									
	0...3/5/10	300/500/1000	30/50/100	1/2/3	<sup>x)</sup>		4									
	0...5/10/16	500/1000/1600	50/100/160	2/3/5	<sup>x)</sup>		5									
	0...10/16/25	1000/1600/2500	100/160/250	3/5/10	<sup>x)</sup>		6									
0...16/25/50	1600/2500/5000	160/250/500	5/10/20	<sup>x)</sup>		7										
Jednotky tlaku	mbar								0							
	hPa								4							
	Pa								2							
	kPa								5							
	mmWS								6							
	inH <sub>2</sub> O								3							
Varianta 1	Jednotky tlaku ve stupních (verze s duálním DIP-spínačem; bez displeje)															
Varianta 2	Jednotky tlaku ve stupních; bezkrokové nastavení pomocí Turbo-Poti   jednotky tlaku   Filtr vypnuto/1s   výstupní signály   křivka odezvy (lineární / odmocninová) (verze s desetinásobným DIP spínačem, bez displeje)															
Varianta 3	Jednotky tlaku ve stupních; bezkrokové nastavení pomocí Turbo-Poti   jednotky tlaku   charakteristika rozsahu tlaku   výstupní signály; dodatečné 0...5V; filtr (vypnuto/0,2s/1s/5s/20s)   křivka odezvy (lineární/odmocninová)   podsvícení (vypnuto/5s/zapnuto) (verze s desetinásobným DIP spínačem; s displejem)															
Výstupní signál / přízpůsobení	Varianta					1	2	3								
	Lineární		bez filtru			X						1	0			
	Lineární		s odnímatelným filtrem				X					2				
	Odmocninový		bez filtru			X						4	0			
	Odmocninový		s odnímatelným filtrem				X					3				
Výstup a napájení	0...10V	13,5...33 VDC / 24 VAC ± 15%			3-vodič.							1				
	0...20 mA	13,5...33 VDC / 24 VAC ± 15%			3-vodič.							3				
	4...20 mA	13,5...33 VDC / 24 VAC ± 15%			3-vodič.							4				
	4...20 mA	8...33 VDC			2-vodič.							5				
	Výstupní signál volitelný						X					2	6			
Displej	bez displeje					X	X						0			
	v jednotkách tlaku vybraných výše							X					1			
	v % fs							X					2			
Tlakové přípojky / tlumiče tlakových rázů	Hadička Ø 6,2 mm		bez tlumiče										1			
	Hadička Ø 6,2 mm		tlumič na P1										2			
	Hadička Ø 6,2 mm		tlumič na P2										3			
	Hadička Ø 6,2 mm		tlumič na P1 a P2										4			
Příslušenství / přípojovací sada s hadičkou 2m dlouhou	IP 54 bez sady														0	
	IP 54 se sadou (kov), úhel 90°														1	
	IP 54 se sadou (plast), přímé														2	
	IP 65 bez sady														3	
	IP 65 se sadou (kov), úhel 90°														4	
	IP 65 se sadou (plast), přímé														5	
Obměna	označeno W v objednávce (př. W0...9 mbar / výstup 1...10 V)															
																W

## VERZE



## ROZMĚRY (MM)



## PŘÍSLUŠENSTVÍ

