

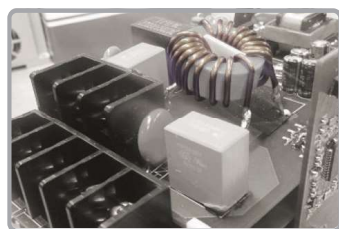


( 1 fázový 200-240V / 0,1-2,2kW)

**new** LSLV  
Micro Drive **M100**

[www.lsis.cz](http://www.lsis.cz)

- Integrovaný RFI filtr C2
- Uživatelský design
  - Montáž na DIN lištu
  - „Side-by-side“ instalace
  - Jednoduché připojení: RJ45 konektor  
-Modbus / Smart copier / Op. panel / DriveView 7
- V souladu s UL 61800-5-1
- Brzdňý modul:  $\geq 1.5kW$
- Integrovaný Modbus (rozšířený model)



Integrovaný RFI filtr (Třída C2)



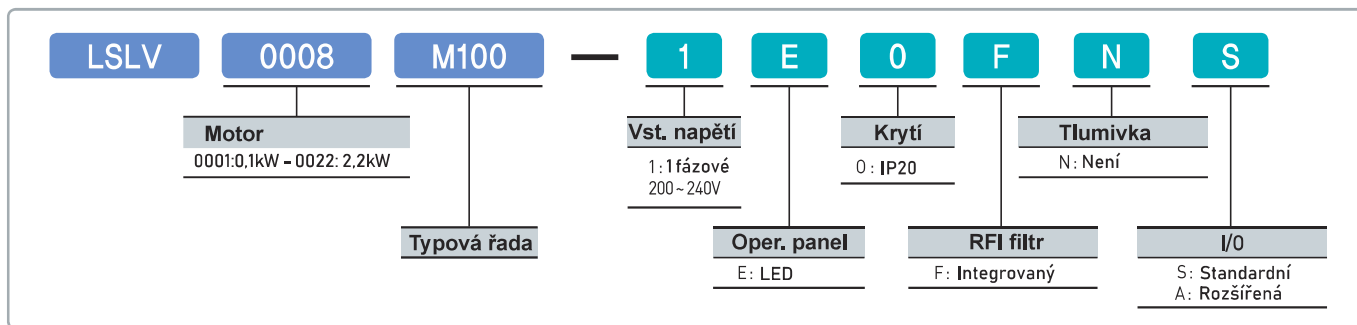
Side-by-side instalace



Uchycení na DIN lištu



Smart Copier  
(Kopírování parametrů bez napětí)



## Specifikace

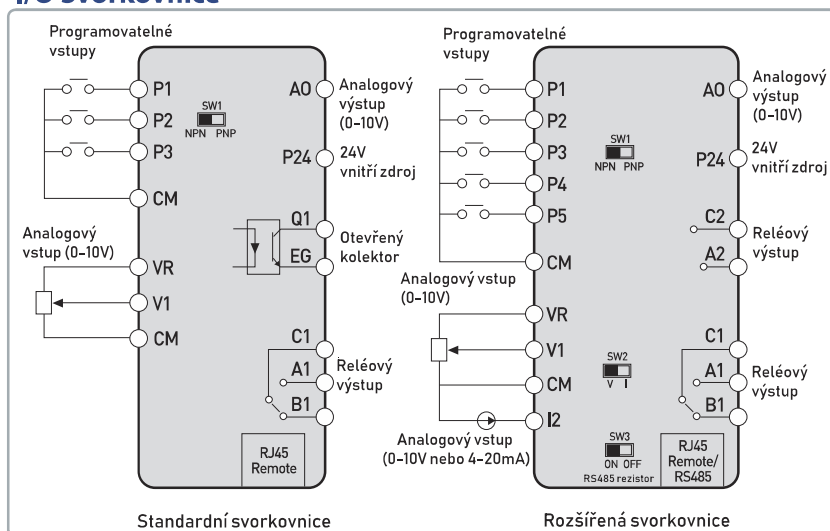
LSLV	M100-E0FN	0001	0002	0004	0008	0015	0022
Výkon motoru	HP	0,125	0,25	0,5	1,0	2,0	3,0
	kW	0,1	0,2	0,4	0,75	1,5	2,2
Výstup	Jmenovitý výkon (kVA)	0,3	0,6	0,95	1,9	3,0	4,5
	Jmenovitý proud (A)	0,8	1,4	2,4	4,2	7,5	10,0
	Frekvence (Hz)	0~400Hz					
	Napětí (V)	3 fázové 200~240V					
Vstup	Jmenovitý proud (A)	1,0	1,8	3,7	7,1	13,6	18,7
	Frekvence (Hz)	50~60Hz (±5%)					
	Napětí (V)	1 fázové 200~240V (-15% +10%)					
Typ chlazení		přirozené		nucené: ventilátor			
Hmotnost		0,66		1		1,45	

## Prostředí

Teplota okolí <sup>*1)</sup>	-10 ~ 50°C (14 ~ 122°F), Okolní teplota pod podmínkou, že není led nebo mráz
Vlhkost	Relativní vlhkost méně než 95 % (nekondenzující)
Skladovací teplota	-20 ~ 65°C (-4 ~ 149°F)
Umístění	V bezprašném prostředí, bez agresivních plynů a tekutin, v prostředí bez kondenzace vlhkosti
Nadmořská výška / Vibrace	Méně než 1000m, pod 9.8m/sec <sup>2</sup> (1G)
Tlak	70 ~ 106 kPa

\*1) Měníč 0,1-0,2kW lze provozovat do maxima 50 °C. Může však dojít ke zkrácení životnosti při trvalém provozování nad 40 °C.

## I/O Svorkovnice



## Rozměry

