

Elektromagnetické ventily
2/2-cestné nepřímo ovládané

Typ EV220A

DN 6-22

Elektromagnetické ventily 2/2-cestné nepřímo ovládané Typ EV220A 6-22

Vlastnosti



EV220A

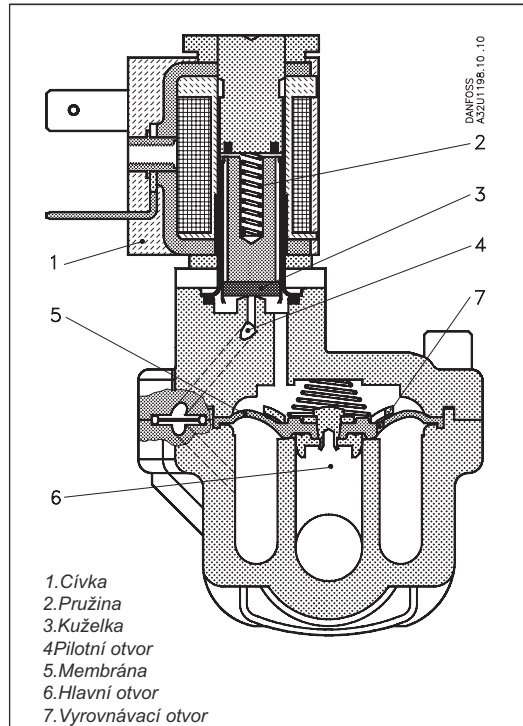
- Kompaktní elektromagnetický ventil nejen pro průmyslové aplikace
- Ochrana proti vodním rázům
- Nízká spotřeba energie
- Verze NO (normálně otevřený), standard pro velikosti ventilů 1/4, 1/2, 3/4 a 1"
- Pro vodu, olej, stlačený vzduch a podobná neutrální média
- Diferenční tlak: až 16 bar
- Viskozita: až 50 cSt
- Teplota okolí: až +50°C
- Krytí: až IP 65

Technické údaje

Typ	EV220A 6B	EV220A 10B	EV220A 12B	EV220A 14B	EV220A 18B	EV220A 22B
Kapacita, k_v (m ³ /h)	1	1,6	2,5	4	7	7
Rozsah diferenčního tlaku	0.2 - 16 bar		0.3 - 16 bar			
Max. zkušební tlak	50 bar		25 bar			
Doby otevření ¹⁾ ms	40	50	60	100	200	200
Doby zavření ¹⁾ ms	250	300	300	400	500	500
Teplota okolí	Max. +50°C					
Teplota média	NBR: -10 +90°C / EPDM: -30 +100°C FKM: 0 +100°C / FKM u vody max. +60°C S cívkou AR (EEx m T4) max. +90°C					
Viskozita média	+50cSt					
Materiály	Těleso ventilu: Mosaz,..... W. č. 2.0401 Kotva: Nerez ocel, W. č. 1.4105 / AISI 430FR Zarážka kotvy : Nerez ocel, W. č. 1.4105 / AISI 430FR Trubice kotvy: Nerez ocel, W. č. 1.4303 / AISI 305 Pružina: Nerez ocel, W. č. 14310 / AISI 301 O-kroužek: NBR, EPDM nebo FKM Kuželka: NBR, EPDM nebo FKM pro NO: NBR Membrána: NBR, EPDM nebo FKM					

1) Časy jsou orientační a platí pro vodu. Přesné časy závisí na tlakových podmínkách.

Funkce



Bez proudu uzavřená verze

Odpojené napětí cívky

Jestliže je napětí odpojeno, pružina (2) tlačí kuželku (3) proti pilotnímu otvoru (4). Nad membránou (5) se přes vyrovnávací otvor (7) vytvoří tlak. Membrána uzavře hlavní otvor (6), jakmile se tlak nad membránou rovná vstupnímu tlaku. Ventil zůstane uzavřený, dokud není na cívku přivedeno napětí.

Připojené napětí cívky

Jestliže je na cívku (1) aplikováno napětí, otevře se pilotní otvor (4). Protože pilotní otvor je větší než vyrovnávací otvor (7), tlak nad membránou (5) poklesne a membrána se zvedne z hlavního otvoru (6). Ventil zůstává otevřený, dokud trvá nejnižší požadovaný diferenční tlak a dokud je na cívku aplikováno napětí.

Bez proudu otevřená verze

V principu tato funkce představuje pozice ventilu opačné ve srovnání s výše popsaným aplikovaným a odpojeným napětím.

Objednávky NC

Tělo ventilu

Připojení ISO 228/1	Materiál těsnění	Hodnota kv [m ³ /h]	Teplota médiu		Určení typu		Dovolený diferenční tlak (bar) / typ cívky								Objedná- cí číslo bez cívky	
			Min. [°C]	Max. [°C]	Typ	Specifikace	Min	Max. ³⁾								
								AB		AM		AR (EEx)		AK		
								4,5W ac	5,0W dc	7,5W ac	9,5W dc	6,0W ac	7,0W dc	3,0W dc		
G 1/4	EPDM ¹⁾	1	-30	+100	EV220A 6B	G 14E NC000	0,2	10	10	16	16	16	16	10	042U4001	
	NBR ²⁾		-10	+90	EV220A 6B	G 14N NC000		10	10	16	16	16	16	10	042U4003	
G 3/8	EPDM ¹⁾	1	-30	+100	EV220A 6B	G 38E NC000	0,2	10	10	16	16	16	16	10	042U4002	
	NBR ²⁾		-10	+90	EV220A 6B	G 38N NC000		10	10	16	16	16	16	10	042U4004	
G 3/8	EPDM ¹⁾	1,6	-30	+100	EV220A 10B	G 38E NC000	0,2	10	10	16	16	16	16	10	042U4011	
	NBR ²⁾		-10	+90	EV220A 10B	G 38N NC000		10	10	16	16	16	16	10	042U4013	
G ½	EPDM ¹⁾	1,6	-30	+100	EV220A 10B	G 12E NC000	0,2	10	10	16	16	16	16	10	042U4012	
	NBR ²⁾		-10	+90	EV220A 10B	G 12N NC000		10	10	16	16	16	16	10	042U4014	
G ½	EPDM ¹⁾	2,5	-30	+100	EV220A 12B	G 12E NC000	0,3	10	10	16	16	16	16	10	042U4021	
	NBR ²⁾		-10	+90	EV220A 12B	G 12N NC000		10	10	16	16	16	16	10	042U4023	
G ½	EPDM ¹⁾	4	-30	+100	EV220A 14B	G 12E NC000	0,3	10	10	16	16	16	16	10	042U4022	
	NBR ²⁾		-10	+90	EV220A 14B	G 12N NC000		10	10	16	16	16	16	10	042U4024	
G ¾	EPDM ¹⁾	7	-30	+100	EV220A 18B	G 34E NC000	0,3	10	10	16	16	16	16	10	042U4031	
	NBR ²⁾		-10	+90	EV220A 18B	G 34N NC000		10	10	16	16	16	16	10	042U4032	
G 1	EPDM ¹⁾	7	-30	+100	EV220A 22B	G 1E NC000	0,3	10	10	16	16	16	16	10	042U4041	
	NBR ²⁾		-10	+90	EV220A 22B	G 1N NC000		10	10	16	16	16	16	10	042U4042	

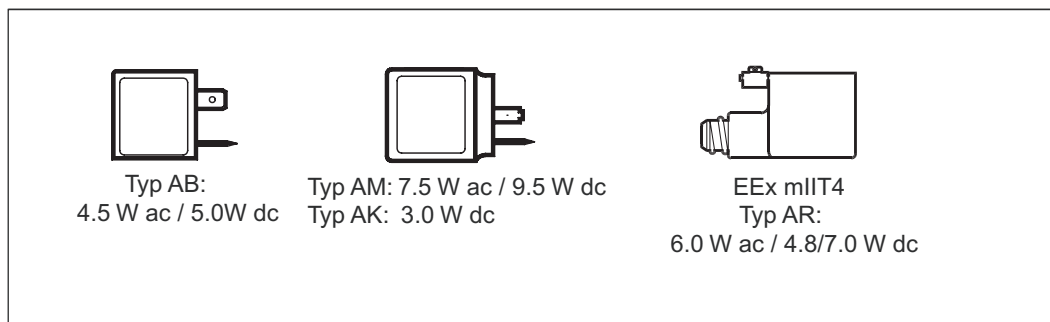
Objednávky NO (normálně otevřené)
Těleso ventilu

Připojení ISO 228/1	Materiál Těsnění	Hodnota K_V [m ³ /h]	Teplota Média		Určení typu		Dovolený diferenční tlak (bar) / typ cívky								Objednací číslo bez cívky	
			Min. [°C]	Max. [°C]	Typ	Specifikace	Min	Max. ³⁾								
								AB		AM		AR (Eex)		AK		
								4.5 W Ac	5.0 W dc	7.5 W ac	9.5 W ac	6.0 W ac	7.0 W dc	3.0 W dc		
G 1/4	NBR ²⁾	1	-10	+90	EV220A 6B	G 14N NO000	0.2	-	-	16	16	-	-	-	042U4053	
G 1/2	NBR ²⁾	1.6	-10	+90	EV220A 10B	G 12N NO000	0.2	-	-	16	16	-	-	-	042U4064	
G 1/2	NBR ²⁾	2.5	-10	+90	EV220A 12B	G 12N NO000	0.3	-	-	16	16	-	-	-	042U4073	
G 1/2	NBR ²⁾	4	-10	+90	EV220A 14B	G 12N NO000	0.3	-	-	16	16	-	-	-	042U4074	
G 3/4	NBR ²⁾	7	-10	+90	EV220A 18B	G 34N NO000	0.3	-	-	16	16	-	-	-	042U4082	
G 1	NBR ²⁾	7	-10	+90	EV220A 22B	G 1N NO000	0.3	-	-	16	16	-	-	-	042U4092	

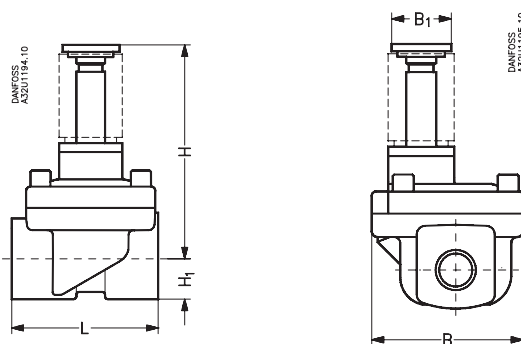
1) Vhodné pouze pro vodu. - schválené WRAS.

2) NBR je vhodný pro olej, vodu a vzduch.

3) V případě vyššího diferenčního tlaku než je uvedeno, kontaktujte, prosím, Danfoss.

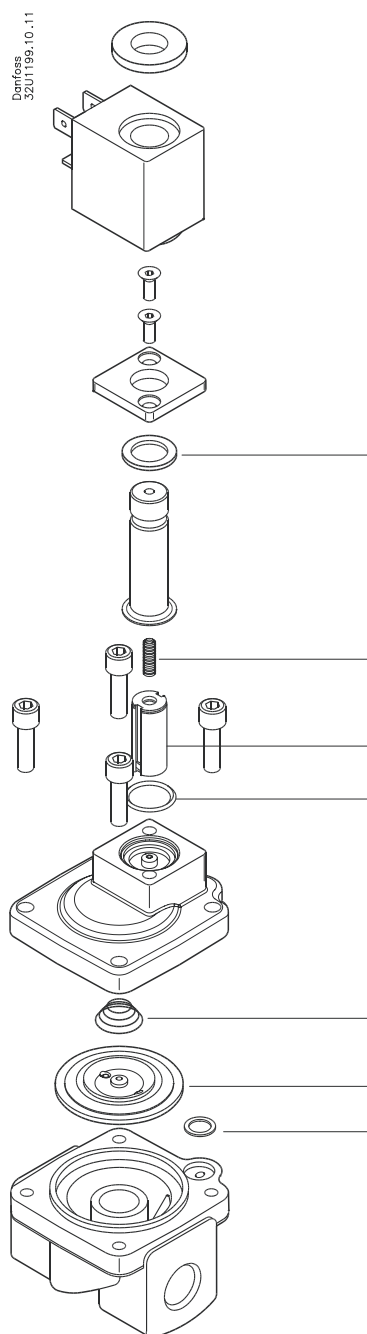
Volitelné možnosti cívky

Objednávání cívek

Viz. zvláštní technické údaje pro cívky DKACV.PD.600.A

Rozměry a hmotnosti


Typ	L [mm]	B [mm]	B ₁ [mm]		H [mm]		H ₁ [mm]	Hmotnost bez cívky [kg]
			Typ cívky AB	Typ cívky AM/AK/ AR	NC	NO		
EV220A 6B	51	50	22	33	76	80	13	0.46
EV220A 10B	51	50	22	33	76	80	13	0.44
EV220A 12B	58	58	22	33	77	81	13	0.52
EV220A 14B	58	58	22	33	77	81	13	0.50
EV220A 18B	90	58	22	33	78	82	18	0.72
EV220A 22B	90	58	22	33	83	87	22	1

Náhradní díly pro vezi
NC (normálně zavřené)



Mezi náhradní díly patří systém kotvy, systém membrány, pružina, membránová pružina a dva O-kroužky.

Typ	materiál těsnění	Kód č.
EV220A 6 - 10B	EPDM ¹⁾	042U1000
EV220A 6 - 10B	NBR ²⁾	042U1001
EV220A 6 - 10B	FKM ³⁾	042U1002
EV220A 12 - 14B	EPDM ¹⁾	042U1003
EV220A 12 - 14B	NBR ²⁾	042U1004
EV220A 12.-.14B	FKM ³⁾	042U1005
EV220A 18 - 22B	EPDM ¹⁾	042U1006
EV220A 18 - 22B	NBR ²⁾	042U1007
EV220A 18 - 22B	FKM ³⁾	042U1008

1) Vhodné pro vodu.

2) Vhodné pro vodu, olej a vzduch.

3) Vhodné pro olej a vzduch. Voda max. +60°C

Odolnost vůči médiu

Kontaktujte, prosím, Danfoss

4.5 W ac
5 W dc

IP 00
IP 65

Vlastnosti



- Kompaktní
- Vinutí z drátu izolovaného dle třídy H vlisované do tělesa cívky
- Teplota okolního prostředí: do +50°C
- Veškerá běžná napájení střídavým a stejnosměrným proudem
- Verze krytí IP 00 s 6.3 x 0.8 mm nožovými konektory
- Verze krytí IP 65 s namontovanou kabelovou zástrčkou

Technické údaje

Provedení	V souladu s VDE 0580
Přípustná odchylka napětí	±10%
Záběrový příkon	ac: 9.5 VA
Provozní příkon	ac: 6.3 VA. 4.5 W / dc: 5 W
Izolace vinutí cívky	Třída H dle IEC 85
Připojení	Nožové konektory, 6.3 x 0.8 mm
Krytí, IEC 529	IP 00 s nožovým konektorem; IP 65 s kabelovou zástrčkou
Teplota okolí	Max. +50°C
Provoz	S1

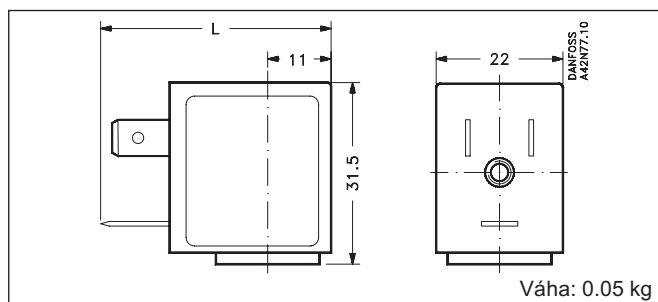
Objednávky

	Typ cívky	Napájecí napětí	Objednací číslo IP 00
4.5 W ac	AB024C	24 V, 50/60 Hz	042N0802
	AB110C	110 V, 50/60 Hz	042N0804
	AB230C	220-230 V, 50/60 Hz	042N0800
	AB240C	240 V, 50/60 Hz	042N0801
5 W dc	AB012D	12 V	042N0806
	AB024D	24 V	042N0803

Jestliže požadujete dodávku cívek pro jiné napětí, kontaktujte firmu Danfoss.

Symbol	Popis	Stupeň krytí	Objednací číslo
	Kabelová zástrčka pro 6.3 x 0.8 mm nožové konektory	IP 65	042N0139

Rozměry a hmotnosti



	L
Bez kabelové zástrčky	40 mm
S kabelovou zástrčkou	56 mm

IP 00

7.5 W ac
9.5 W dc

Vlastností



- Kompaktní
- Vinutí z drátu izolovaného dle třídy H vliisované do tělesa cívky
- Teplota okolního prostředí: do +50°C
- Veškerá běžná napájení střídavým a stejnosměrným proudem
- Verze krytí IP 00 s nožovým konektorem dle DIN 43650, tvar A
- Verze krytí IP 20 s ochranným krytem
- Verze krytí IP 65 s namontovanou kabelovou zástrčkou

Technické údaje

Provedení	V souladu s VDE 0580
Přípustná odchylka napětí	±10%
Záběrový příkon	ac: 22.5 VA
Provozní příkon	ac: 15 VA, 7.5 W / dc: 9.5 W
Izolace vinutí cívky	třída H dle IEC 85
Připojení	Nožový konektor odpovídající normě DIN 43650, tvar A
Krytí, IEC 529	IP 00: Nožový konektor; IP 20: Ochranné víčko; IP 65: Kabelová zástrčka
Teplota okolí	Max. +50°C
Provoz	S1

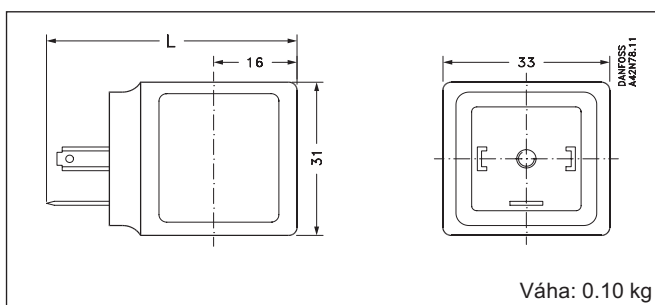
Objednávky

	Typ cívky	Napájecí napětí	Objednací číslo IP 00
7.5 W ac	AM024C	24 V, 50/60 Hz	042N0842
	AM110C	110 V, 50/60 Hz	042N0845
	AM230C	220-230 V, 50/60 Hz	042N0840
	AM240C	240 V, 50/60 Hz	042N0841
9.5 W dc	AM012D	12 V	042N0848
	AM024D	24 V	042N0843

Jestliže požadujete dodávku cívek pro jiné napětí, kontaktujte firmu Danfoss.

Symbol	Popis	Stupeň krytí	Objednací číslo
	Ochranný kryt (balení po 100 kusech)	IP 20	018Z0282
	Kabelová zástrčka DIN 43650-A Pg11	IP 65	042N0156

Rozměry a hmotnosti



	L
Bez kabelové zástrčky	48 mm
S ochranným krytem	64 mm
S kabelovou zástrčkou	72 mm

Poznámky

Danfoss neodpovídá za možné chyby v katalozích, brožurách a jiných tištěných materiálech. Danfoss si vyhrazuje právo provádět z měny na svých výrobcích bez předchozího upozornění. To platí také pro výrobky již objednané, za předpokladu, že takové úpravy lze provést bez nutnosti dodatečných změn již dohodnu tých technických podmínek. Všechny obchodní značky v tomto prospektu jsou majetkem příslušných firem. Danfoss a logotyp Danfoss jsou chráněnými obchodními značkami Danfoss A/S. Všechna práva vyhrazena.



Danfoss, s.r.o.
V Chotejně 15,
102 00 Praha 10
Tel.: +420 2 83 014 111
Fax: +420 2 83 014 567
E-mail: danfoss.cz@danfoss.com
www.danfoss.cz

Danfoss s.r.o.
Továrenská 49
953 36 Zlaté Moravce
Tel.: +421 37 6406 280
Fax: +421 37 6406 290
E-mail: danfoss.sk@danfoss.com
www.danfoss.sk
