

EUROSTER 11/11C

ŘÍZENÍ OBĚHOVÉHO ČERPADLA



NÁVOD

1. FUNKCE

Euroster 11 a Euroster 11C jsou přístroje sloužící k ovládání (vypínání / zapínání) oběhových čerpadel otopného systému v závislosti na nastavené žádané teplotě.

Přístroj zajišťuje nucenou cirkulaci vody v otopných systémech ohříváných plynovými či uhelnými kotli, které nejsou vybaveny jednotkou ovládající čerpadlo. Tepelný senzor přístroje zjišťuje teplotu ohřívané vody u vstupu do otopného systému. V otopných systémech s uhelnými kotli zajišťuje přístroj vypnutí čerpadla, jakmile dojde ke spotřebování paliva a uhasnutí ohně. Zastavením čerpadla po vyhasnutí kotle se zabrání nežádoucímu proudění studené vody do otopného systému, což by znamenalo rychlé snížení teploty v bojleru i v radiátorech. Optimální teplota se nastavuje na přístroji v rozmezí 5°C až 90°C (nejčastěji se používá 40°C).

Jakmile je teplota vody v kotli vyšší než žádaná teplota (+hystereze), dojde ke spuštění čerpadla. Abychom zamezili rosení kotle, musí být teplota nastavená otočným spínačem vyšší než teplota rosného bodu v místnosti.

EUROSTER 11C je vybaven systémem **ANTISTOP**, který chrání rotor čerpadla před zanesením při nečinnosti. V průběhu netopné sezóny vestavěný procesor přístroje EUROSTER 11C spustí každých 14 dní čerpadlo na 30 sekund. Aby byla tato funkce aktivní, přístroj NESMÍ být v průběhu netopné sezóny vypnut.



2. OVLÁDACÍ PRVKY



1. Hlavní vypínač
2. 230 VAC~ kabel s vidlicí
3. 230 VAC~ napájení čerpadla
4. Teplotní snímač
5. Nastavení žádané teploty vody
6. Ukazatel připojení v síti LED
7. Ukazatel stavu čerpadla LED
8. Manuální sepnutí čerpadla

3. INSTALACE



VAROVÁNÍ! Vnitřní součásti přístroje, stejně jako i kabely vycházející z přístroje, jsou pod vysokým napětím. Instalaci by měli provádět pouze kvalifikovaní technici. Před instalací se ujistěte, že je přístroj odpojen od napájení, aby nemohlo dojít k nechtěnému úrazu elektrickým proudem. Přístroje, vykazující mechanické poškození, by neměly být zapojeny. Přístroj nesmí být instalován v místě s teplotou přesahující 40 °C

Postup:


a) Umístění přístroje:

- přístroj se uchytí přímo na zeď nebo jiné vhodné místo pomocí dvou šroubů. (šrouby a hmoždinky jsou součástí balení), kabely doporučujeme fixovat např. úchytkami na zeď.

b) Připojení čidla:

- **snímač není určen pro ponoření do kapalin ani pro připojení ke komínům či kouřovodům**
- teplotní snímač by měl být umístěn na vnější povrch potrubí ohřívané vody vystupujícího z kotle a to pokud možno co nejbližší ke kotli, nebo na jiné vhodné místo k tomuto účelu určené.
- pro uchycení snímače na potrubí lze použít dodanou pásku

c) Porpojení přístroje a čerpadla:

- připojte žlutozelený vodič () ke svorkovnici uzemnění
- připojte modrý vodič ke svorkovnici nuláku (N)
- připojte hnědý vodič ke svorkovnici fáze (L)

d) Kontrola zapojení:

- zkontrolujte zda jsou všechny vodiče správně zapojeny a svorkovnice dotažená.

e) Zapojení do sítě:

- **ujistěte se, že jsou všechny kabely chráněny proti poškození a uvolnění**
- připojte napájecí vidlici do zásuvky 230V/50Hz vybavené kolíkem uzemnění.

4. SPUŠTĚNÍ PŘÍSTROJE

- Zapněte hlavní vypínač (č.1 v odst. 3) do polohy "I" .
- Zelená LED svítí
- Pokud je přístroj **E11C** v režimu ANTISTOP, sepne se na cca 30 s čerpadlo (červená LED svítí)
- Kolečkem nastavte žádanou teplotu topné vody.

5. AUTOMATICKÁ FUNKCE

EUROSTER E11/11C spouští čerpadlo, jakmile je teplota měřená čidlem vyšší (plus hystereze), než nastavená žádaná teplota topné vody. Jakmile teplota vody poklesne pod nastavenou hranici (+hystereze), čerpadlo je vypnuto. Příklad: hystereze= 5°C, žádaná teplota = 50°C : čerpadlo se spustí při 52°C a vypne při 47°C.

6. MANUALNÍ FUNKCE

Přepněte spínač manuálního režimu (č.8 v odst. 3) do pozice "I" (červená LED svítí).

Čerpadlo běží nepřetržitě, nezávisle na nastavení nebo na teplotě snímané čidlem.

7. PORADCE PŘI POTÍŽÍCH

a) Přístroj nevykazuje žádnou činnost (zelená dioda nesvítí)

Vyhořelá pojistka nebo selhání ROM. Řešení: výměna pojistky nebo technický servis.

b) Čerpadlo nespíná

Stiskněte tl. manuální funkce (8). Pokud se červená dioda (7) rozsvítí ale čerpadlo nereaguje, zkuste připojit čerpadlo přímo do zásuvky sítě 230V, pokud se spustí, je třeba servis regulátoru.

Otočte kolečkem od nejvyšší teploty do nejnižší a sledujte červenou diodu (7). Pokud se nerozsvítí, je třeba servis regulátoru.

c) Čerpadlo je neustále sepnuté

ujistěte se že spínač manuální funkce (8) není sepnutý.

Otočte kolečkem směrem k nejvyšší teplotě a sledujte červenou diodu (7). Pokud nepřetržitě svítí, servisujte regulátor, pokud zhasne ale čerpadlo stále běží, zkontrolujte připojení.

8. TECHNICKÉ PARAMETRY

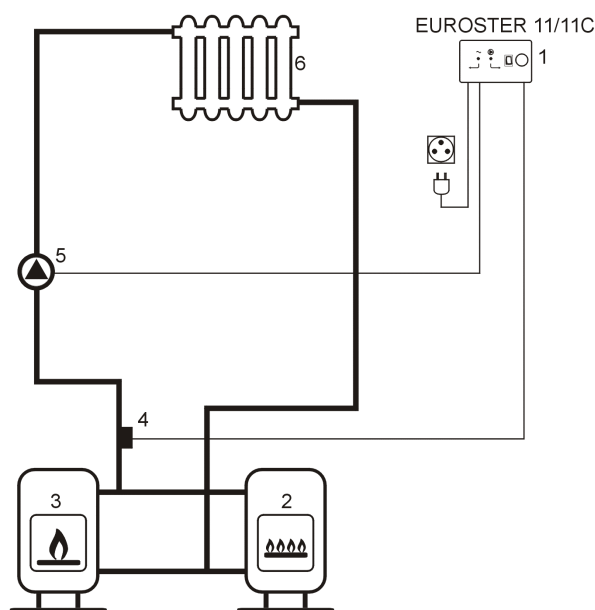
a) Napájení	230 V 50Hz
b) Výstupní proud	3 A
c) Hystereze	5 °C
d) Délka kabelů	1.5 m
e) Rozměry (š x v x h)	150 x 90 x 54 mm

9. OBSAH BALENÍ

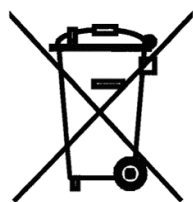
- přístroj a snímač teploty
- páska pro uchycení snímače
- šrouby a hmoždinky
- návod k použití
- návod k instalaci

10. SCHÉMA ZAPOJENÍ

Toto je zjednodušené schéma a jako takové nezobrazuje všechny součásti potřebné pro plnou funkčnost systému..



- EUROSTER 11/11C
- Kotel (sekundární, je-li přítomen)
- Kotel (primární)
- Teplotní snímač
- Čerpadlo
- Radiátor

11. Ekologická likvidace

Přístroje byly vyrobeny tak, aby Vám sloužily co nejdéle. Podléhají však přirozenému opotřebení a jejich životnost je omezená. Přístroje, které již nevyhovují Vaším požadavkům nevyhazujte do běžného odpadu. Elektronický odpad můžete zdarma odevzdat ve kterékoli prodejně elektroniky. Nezodpovědným nakládáním s elektronickým odpadem můžete poškodit životní prostředí. Obalové krabice patří do tříděného odpadu.

LOGITRON**S.R.O.**

Volutová 2520
158 00 Praha 5
tel: 296 150 066
fax: 251 612 831

www.logitron.cz
www.top-termostat.cz



The EUROSTER 11W controller meets all requirements of the EMC and the LVD EU Directives. The CE Conformity Declaration is available on the manufacturer Internet webpage.