



KATALOG

EE85_{CE}

SNÍMAČ CO₂ PRO POTRUBNÍ MONTÁŽ



TOP Instruments, s.r.o.

Dukelská 375, CZ-534 01 Holice

fax: 466 920 633. Hot-Line: 724 712 988

E-mail: obchod@topinstruments.cz

<http://www.topinstruments.cz>

1. OBECNÉ

Snímače EE85 s možností montáže do potrubí jsou navrženy pro HVAC aplikace. Měření CO₂ je založeno na infračerveném principu. Patentovaná autokalibrační procedura kompenzuje stárnutí infračerveného zdroje a zajišťuje výjimečnou dlouhodobou stabilitu. Při instalaci do potrubí proudí vzduch skrz sondu do přístroje a zpět do potrubí. Uvnitř přístroje prochází skrz membránový filtr k senzoru CO₂.

Měřicí rozsahy 0...2000/5000/7000ppm odpovídají analogovému výstupu 0 - 5/10V nebo 4 – 20mA. Volitelně je dostupný spínací výstup s nastavitelným spínacím bodem a hysterezí. Přístroj se do potrubí instaluje velmi snadno pomocí standardní montážní příruby.

2. TYPICKÉ APLIKACE

- Kontrola ventilace v obytných a kancelářských budovách

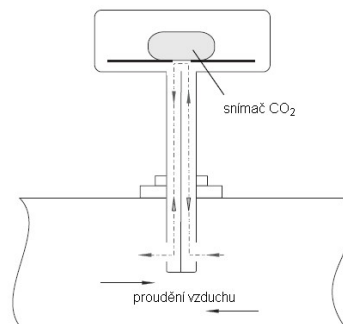
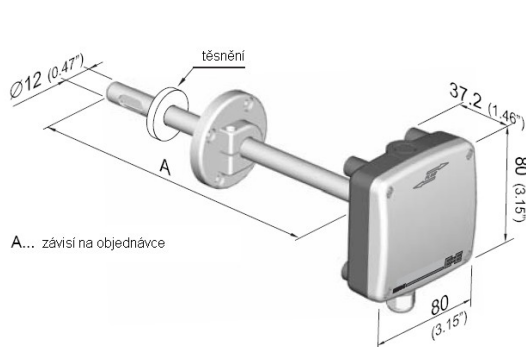
3. KLÍČOVÉ VLASTNOSTI

- Velmi jednoduchá instalace
- Kompaktní provedení
- Automatická kalibrace
- Vysledovatelná kalibrace
- Měřicí rozsahy 0...2000/5000/7000ppm
- Analogový nebo spínací výstup

4. TECHNICKÁ DATA

EE85		
Výstupní signál	0...5/10V	4...20mA
Zatěžovací odpor	R _L > 10kOhm	R _L < 500 Ohm
Přesnost CO ₂ (20°C)	0...2000ppm < ± (50ppm +2% měřené hodnoty) 0...5000ppm < ± (50ppm +3% měřené hodnoty)	
Škálování výstupu	Viz samolepka na krytu	
Napájení	24V AC ±20% 15 – 35V DC	
Čas odezvy	< 120 sec.	
Teplotní rozsah	Pracovní teplota elektroniky Skladovací teplota	-5...55°C -20...60°C
Max. spínací napětí	50V AC / 60V DC	
Max. spínací zatížení	1A na 50V AC	1A na 24V DC
Min. spínací zatížení	1mA na 5V DC	
Materiál kontaktů	Ag + Au povlak	
Bezpečnostní třída krytu	IP65 když je sonda namontována směrem dolů, jinak IP20, Nema 4	

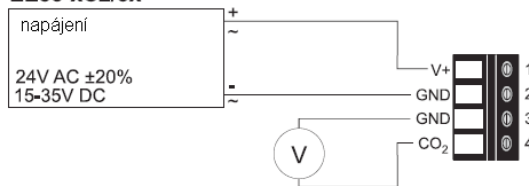
5. ROZMĚRY



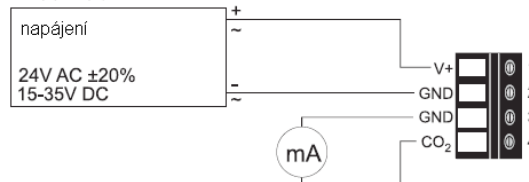
6. SCHEMA PŘIPOJENÍ

Analogový výstup

EE85-xC2/3x



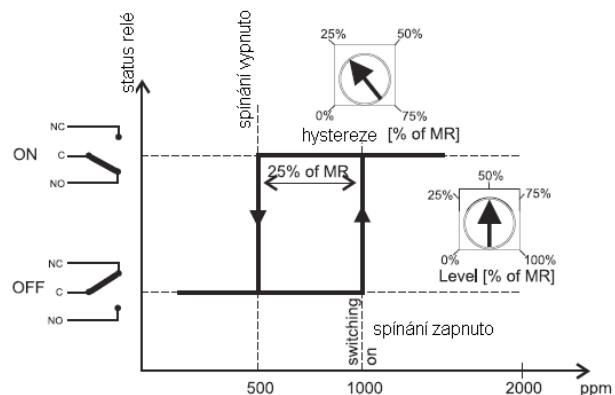
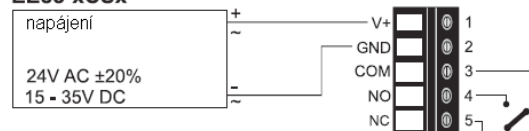
EE85-xC6x



V+ = napájecí napětí
GND = zemění
CO₂ = CO₂ výstup

Spínací výstup

EE85-xCSx



7. PŘÍVODCE OBJEDNÁVKOU, PŘÍKLAD OBJEDNÁVKY

MĚŘÍCÍ ROZSAH	MODEL	VÝSTUP	DĚLKA SONDY (rozměr „A“)
0...2000ppm (2)	CO ₂ (C)	0-5V (2)	50mm (2)
0...5000ppm (5)		0-10V (3)	200mm (5)
		4-20mA (6)	
		Spínací výstup (S)	
EE85-XXXX	Objednací kód sestavte ze zvýrazněných čísel a písmen v závorkách.		

EE85-5C35	Měřicí rozsah	0...5000ppm
	Model	CO ₂
	Výstup	0-10V
	Délka sondy	200mm