

## Snímač vlhkosti a teploty pro pokojové aplikace

Snímač vlhkosti a teploty EE10 je ideálním řešením pro pokojové aplikace v obytných domech nebo úřadech. Moderní design a funkční uspořádání snímače umožňuje rychlou a jednoduchou instalaci. Vysoká kvalita čidel vlhkosti v souladu s řídicí elektronikou jsou zárukou nejvyšší přesnosti a širokého rozsahu měřených hodnot.

Výstupní signál vlhkosti je standardně 4 - 20 mA nebo 0 - 10 V. Výstupní signál teploty může být aktivní nebo pasivní.

Všechny verze snímače mohou být vybaveny dobře čitelným LCD displejem. Pro EE10-FT jsou hodnoty vlhkosti a teploty střídavě zobrazovány na displeji.



### Příklady použití

Obytné budovy a úřady  
Klimatizace  
Rozvodny, rozvaděče  
Řízení ventilace v hotelech a muzeích

### Vlastnosti

Vynikající poměr cena/ užité vlastnosti  
Jednoduchá instalace  
Nadčasový design  
Dlouhodobá stabilita  
Možnost zobrazování na displeji

### Technické údaje

#### Měřené hodnoty

<b>Relativní vlhkost</b>		
Typ čidla	HC 103	
Analogový výstup 0...100%RV	0-10 V 4-20 mA (dvojvodičově)	-1 mA < I <sub>L</sub> < 1 mA R <sub>L</sub> < (U <sub>V</sub> -10)/0,02 < 500 Ohm
Měřicí rozsah <sup>1)</sup>	0...95%RV	
Přesnost při 20°C a U <sub>V</sub> =24VDC	± 2%RV (40...60%RV)	± 3%RV (10...90%RV)
Teplotní vliv při 60%RV	typicky 0,06 % RV/ °C	
<b>Teplota (aktivní výstup)</b>		
Analogový výstup 0...50 °C <sup>2)</sup>	0-10 V 4-20 mA (dvojvodičově)	-1 mA < I <sub>L</sub> < 1 mA R <sub>L</sub> < (U <sub>V</sub> -10)/0,02 < 500 Ohm
Přesnost při 20°C a U <sub>V</sub> =24VDC	± 0,25°C (FT3)	± 0,4°C (FT6)
<b>Teplota (pasivní výstup)</b>		
Typ čidla teploty	viz. průvodce objednávkou	

#### Popis

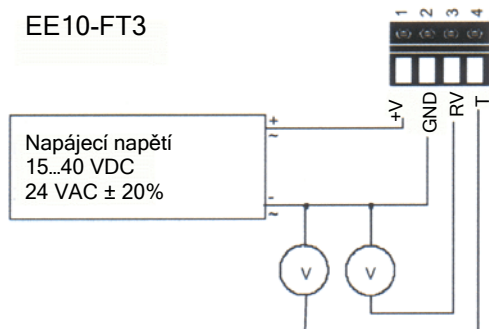
Napájecí napětí (U <sub>V</sub> ) pro 0 - 10 V pro 4 - 20 mA	15 - 40 VDC nebo 24 VAC ±20% 28V > U <sub>V</sub> > 10 + 0,02 x R <sub>L</sub> (R <sub>L</sub> < 500 Ohm)	
Spotřeba proudu	pro DC napájení pro AC napájení	typická 4 mA typická 15 mA eff.
Elektrické připojení	Šroubovací svorky max. 1,5mm <sup>2</sup>	
Displej	pro typ EE10-FTx pro typ EE10-Fx a EE10-FPx	Vlhkost/ teplota - střídavě Vlhkost
Odpovídá normám CE	EN 50081-1 EN 50082-1	<b>CE</b>
Rozsah teplot	Pracovní rozsah Pracovní rozsah s displejem Skladovací rozsah	-5...+55°C -5...+55°C -25...+60°C

1) Dle pracovního rozsahu čidla vlhkosti HC 103!

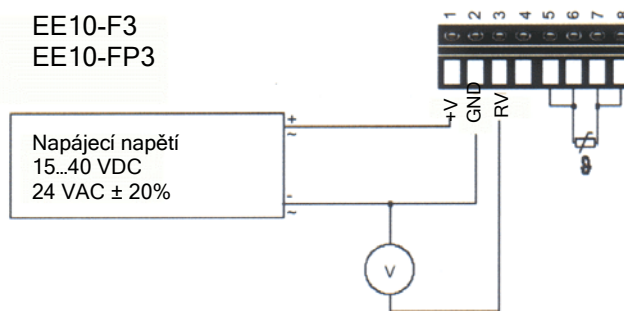
2) Na požádání i jiné rozsahy

## Zapojení

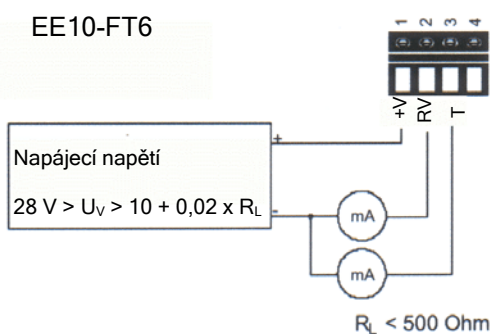
EE10-FT3



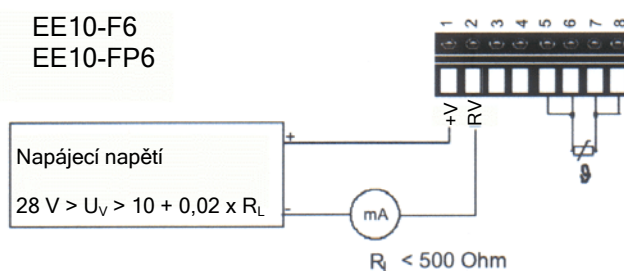
EE10-F3  
EE10-FP3



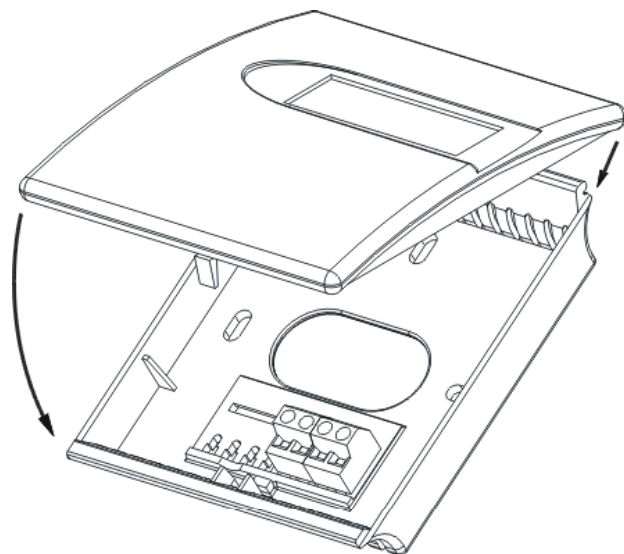
EE10-FT6



EE10-F6  
EE10-FP6



## Rozměry (mm)



Materiál Krytu: PC  
Krytí: IP20

Barva krytu: Přední: RAL 9003 (bílá)  
Zadní: RAL 7035 (světle šedá)

(Jiné barvy na požádání)

### Příklad objednávky

EE10-FP6D-D04

Typ: Vlhkost + teplota s pasivním výstupem teploty.  
Výstup vlhkosti: 4-20mA  
Výstup teploty: Pt 1000 DIN B s displejem  
Displej: %RV

Š x V x H = 85 x 100 x 26

## Průvodce objednávkou

Typ	Výstup	T - čidlo (pouze pasivní)	Rozsah teploty (pouze pro FT)	Displej	Teplota - jednotky (pouze pro (D04))
Vlhkost + teplota (FT)	0-10V (3)	Pt 100 DIN A (A)	standard (0...50°C) (--)	bez displeje (--)	°C (--)
Vlhkost (F)	4-20mA (6)	Pt 100 DIN B (B)	jiný (Txx)	s displejem (D04)	°F (EE01)
Vlhkost + teplota pasivní (FP)		Pt 1000 DIN A (C)			
		Pt 1000 DIN B (D)			
EE10-					