

U Korečnice  
Uherský Brod  
688 01

# ADEX DOMINO N2

## Řadič kaskády kotlů

Provedení: DIN (montáž do rozvaděče na DIN lištu)

tel. 572 633 985

### Určení:

Procesorový řadič kaskády kotlů ADEX DOMINO N2 zajišťuje ovládání dvou kotlových jednotek nebo dvoustupňového kotle se dvěma oběhovými čerpadly, společného oběhového čerpadla a směšovacího ventilu pro ochranu kotlového okruhu nebo přepínacího ventilu pro ohřev TUV.

### Technické parametry:

Napájení	230V/50Hz
Výstupy pro K1,K2,M1,M2,M3	spínací kontakt relé, zátížitelnost 6A/250V
Výstup pro servopohon Vstupy PT,TU,PK	24V/50Hz, 5VA, třibodový nízkonapěťový vstup pro spínací kontakt
Vstup AI	analog 0-10V
Teplotní čidla TK, TV	KT 110 ( 2000Ω/25°C)
Rozsah nastavení teploty	45 - 90°C
Rozměr na DIN liště	9 modulů



### Základní aplikace:

#### I. Se směšovacím ventilem pro ochranu kotlů

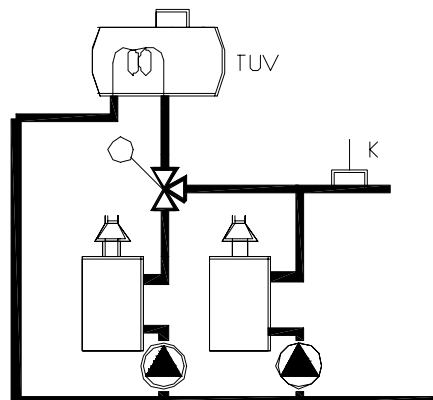
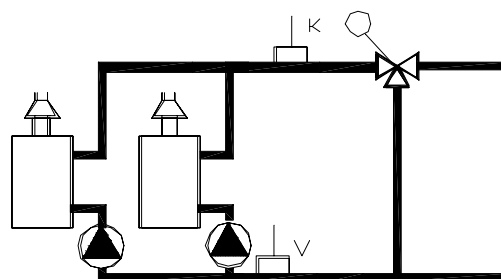
Regulátor udržuje nastavenou výstupní teplotu z kaskády spínáním vypočteného počtu kotlů. Čerpadla M1 a M2 spínají současně s příslušným kotlem a dobíhají po vypnutí kotle 5 minut.

V této aplikaci je možnost osadit směšovací ventil a čidlo teploty vratné kotlové vody pro ochranu kotlů proti nízkoteplotní korozi. Regulátor ovládá směšovací ventil pro zamezení poklesu vratné kotlové vody pod 55°C. Vyhodnocování vratné vody napomáhá i udržování výstupní teploty. Není-li čidlo vratné vody osazeno, funkce je automaticky ignorována.

#### II. S přepínacím ventilem a nabíjecím čerpadlem TUV

Regulátor zajišťuje vždy při sepnutí termostatu TUV přestavení ventilu TUV, sepnutí kotle K1 a čerpadla M1 bez ohledu na vstup AI a PT.

Funkce pro aplikace I a II se volí konfiguračním přepínačem při instalaci.



Čerpadlo M3 běží při sepnutém vstupu PT s doběhem 5 minut. Zapojuje se v systémech se společným čerpadlem pro oba kotle.

### Vstup pro dálkové ovládání

U plynových kotlů lze pomocí vstupu PT ovládat zapnutí a vypnutí kaskády. U kotlů na tuhá paliva je tento vstup ignorován. Typ kotlů se určuje konfiguračním přepínačem.

### Automatické střídání kotlů

Regulátor automaticky prostřídává každých 6 hodin pořadí kotlů. Tuto funkci lze zablokovat propojením svorek PK.

### Postupné zapínání a vypínání kotlových jednotek

Jednotlivé kotlové stupně se připojují a odpojují s prodlevou 3 minuty.

### Analogový vstup AI pro korekci výkonu

Umožňuje připojení jednotky ADEX EKVI pro regulaci kaskády podle venkovní teploty.

### Pravidelné letní procvičování ventilu a čerpadla

Mimo režim vytápění procvičuje regulátor 1 x za týden připojené čerpadlo a směšovací ventil.

### Doběh čerpadel

Regulátor zajišťuje doběh čerpadel po vypnutí kotlů.

### Protimrazová funkce

Při poklesu kotlové teploty pod 5°C automaticky zajistí spuštění kotle K1 až do natopení na teplotu 55°C.

### Ochrana proti havarijnímu přetopení.

Při nárůstu kotlové teploty nad 90°C jsou vždy vypnuty všechny kotle, při nárůstu nad 95°C jsou navíc nuceně sepnuta oběhová čerpadla a v aplikaci I otvírán směšovací ventil.

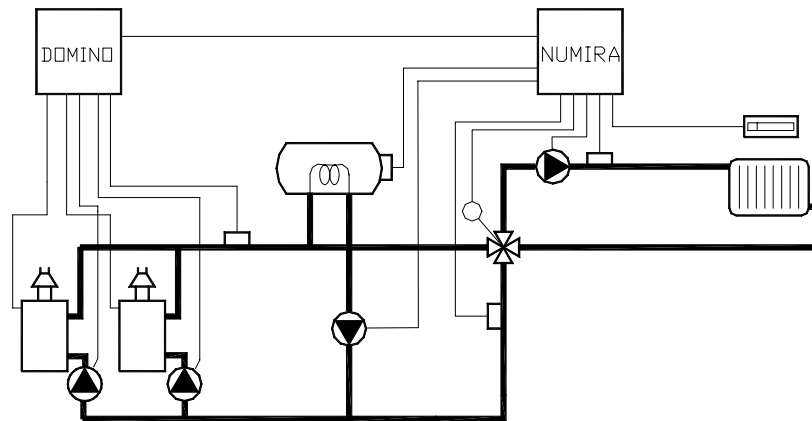
### PID charakteristika

Kotlová teplota je vyhodnocována s ohledem na rychlost nárůstu i poklesu a omezení krátkodobých změn.

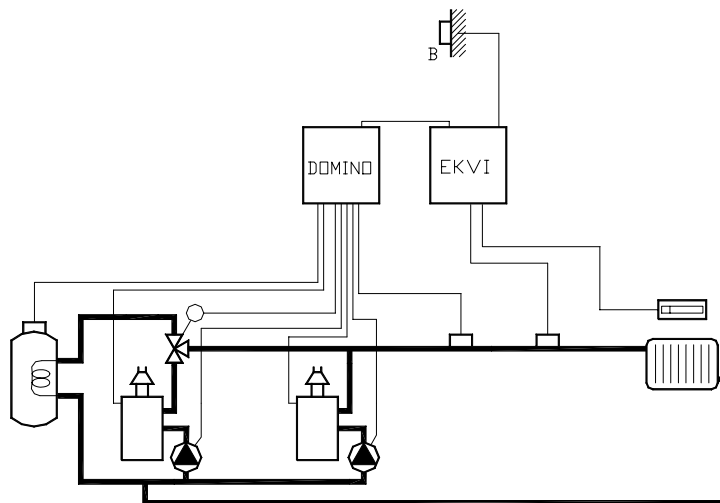
### Uzpůsobení pro kotle na tuhá paliva

Pro kotle na tuhá paliva je zabezpečen minimálně jednou za den trvalý provoz každého kotle po dobu 16 minut bez ohledu na ostatní parametry. Kotlová teplota je udržována trvale bez ohledu na stav vstupu PT. Při poklesu kotlové teploty pod 35°C jsou kotle odstaveny.

### Typické aplikace pro otopné systémy:



Obr. 1 Kaskáda ve spojení s regulátorem ADEX Numira



Obr. 2 Ekvitermní regulace s kaskádou kotlů bez směšovacího ventilu