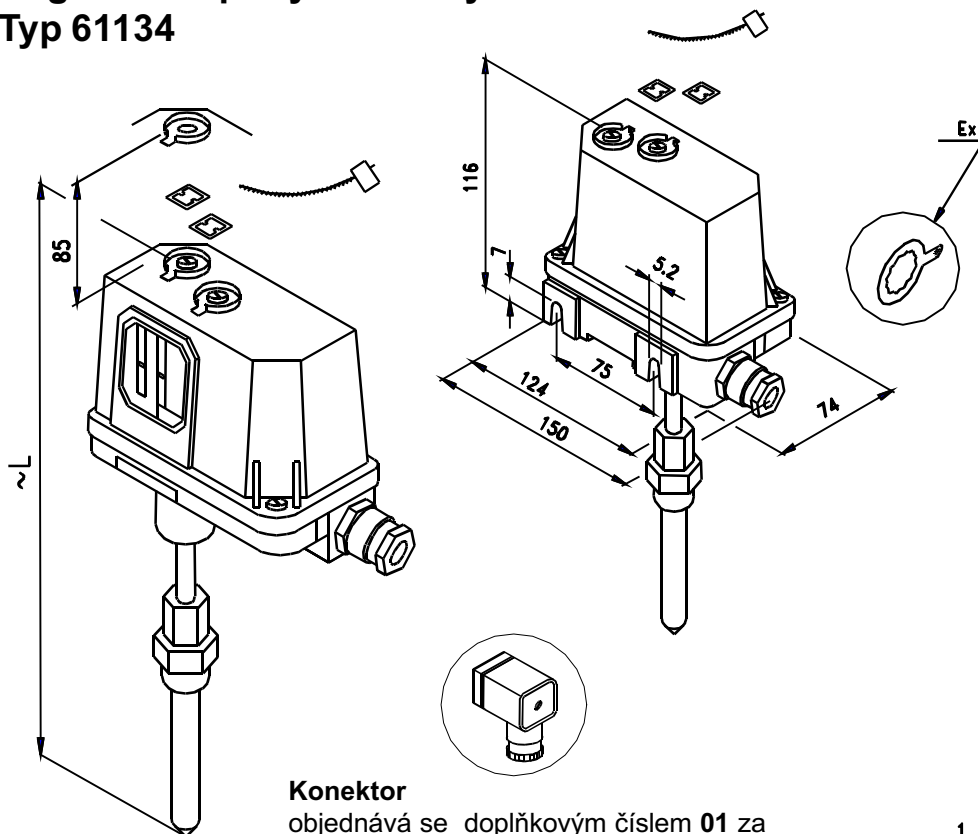


Regulátor teploty stonkový Typ 61134



Konektor

objednává se doplňkovým číslem **01** za obj. číslem regulátoru s mikrospínačem A

Výška nad regulátorem nutná k odklopení víka cca 85 mm.

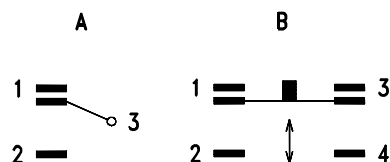
Teplota prostředí:

-40 °C; +60 °C N,T

-20 °C; +40 °C Ex

Hlavní použití je pro regulaci a signalizaci teplot s možností uchycení regulátoru přímo v místě měřené teploty pomocí jímky, která je nedílnou součástí regulátoru. Je možno dodat jímky v mosazném nebo nerezovém provedení se závity M27x2 nebo G3/4, návarky se závity M27x2 nebo G3/4 a pryžové průchodky do stěn viz „Příslušenství“.

Typ mikrospínače



Objednací číslo 405 61134 xxxx		Mikrospínač		Rozsah	Nestabilita	Mikrospínač	Min. difference ≤			Max. difference ≥			Čísel časů T [s]	Max. přetížení	Jednotky	Délka L [mm]	Hmotnost [kg]	
Provedení		A	B				a	b	c	a	b	c						
N T Ex	61134	001x 601x 901x	011x 611x 911x	-40...0	±1	A	2	2	2	12	12	12	do 45			355	0,90	
						B	4	4	4									
N T Ex	61134	002x 602x 902x	012x 612x 912x	-25...15		A	2	2	2	12	12	12		+60			355	0,95
					B	4	4	4										
N T Ex	61134	003x 603x 903x	013x 613x 913x	0...40	±1 *)	A	3	2	1,5	16	12	8		+100			380	0,95
					B	5	4	3										
N T Ex	61134	004x 604x 904x	014x 614x 914x	30...90	±1,5	A	3	2	1,5	20	12	8	+150			355	0,90	
					B	5	4	3										
N T Ex	61134	005x 605x 905x	015x 615x 915x	70...140	±2	A	3	2,5	1,5	20	12	7						
						B	5	4	3									

405 61134 ...X

- 1 - jímka mosazná M27x2
- 2 - jímka nerez M27x2
- 3 - jímka mosazná G 3/4
- 4 - jímka nerez G 3/4

*) Je-li teplota regulovaného média v rozmezí ± 2 °C v porovnání s teplotou, ve které se nachází zbývající část čidla, zvyšuje se diference na ± 2 °C.

Teplota okolí, ve kterém je skříň přístroje umístěna, musí být pro rozsahy -40 až +15 °C vyšší a pro rozsahy +30 až +140 °C nižší než teplota regulovaná.