

TERMOSTAT PRO CHLAZENÍ / TOPENÍ A REGULÁTORY S VÝSTUPEM RS485 PRO MONITORING

Jednostupňový termostat **XR110C** je vhodný pro řízení teploty v oblasti chlazení nebo topení. Je vybaven jedním reléovým výstupem pro kompresor nebo topení.

Regulátory **XR120C/D** s řízením teploty a pasivním odtáváním (přerušením chodu kompresoru) jsou určeny pro všechny chladicí aplikace při normálních a nízkých teplotách. Jsou vybaveny také jedním reléovým výstupem.

Regulátory **XR130C/D** mají stejné vlastnosti jako XR120 a navíc jsou vybaveny konfigurovatelným pomocným relé (alarm nebo pod.).

Stejně technické parametry má i model **XR530C/D**, který je navíc vybaven vnitřním reálným časem, který umožňuje naprogramovat až šest odtávacích cyklů denně, rozdělených na pracovní dny i dny pracovního volna a denní a noční funkci se dvěma různými žádanými hodnotami k úspoře energie.

Regulátory **XR140C/D** s řízením teploty a aktivním odtáváním (elektrické nebo horkými parami) je určen pro aplikace při nízkých teplotách. Jsou vybaveny dvěma reléovými výstupy pro řízení kompresoru a odtávání

Regulátory **XR150C/D** mají stejné vlastnosti jako XR140 a navíc jsou vybaveny pomocným konfigurovatelným relé.

Regulátory mají vstup pro čidla **PTC** nebo **NTC** s možností uživatelské konfigurace. K monitorovacímu systému se termostaty připojují pomocí sériového rozhraní RS485 a protokolu ModBUS-RTU. Všechny typy jsou vybaveny konfigurovatelným **digitálním vstupem, dveřním kontaktem a bzučákem**. Parametry lze jednoduše kopírovat programovacím klíčem **HOT KEY**.

Technické parametry:

Vstup - nastavitelný :

XR110/120C - 1 x termistor PTC (-50...150°C)
NTC (-40...110°C)

XR120D/130/530 - 2 x termistor PTC nebo NTC

XR140/150 - 3 x termistor PTC nebo NTC

Další vstupy : 1 x digitální konfig. vstup beznapěťový
1 x dveřní kontakt

Výstupy :

kompresor - XR110C přepínací relé 8(3) A / 250 V
XR120/130C přepínací relé 8(3) A / 250 V
XR140/150C spínací relé 8(3) A / 250 V
provedení D spínací relé 8(3) A / 250 V
alternativně pro XR120C spínací 20(8) A
odtávání - XR140/150 přepínací relé 8(3) A / 250 V
alarm - provedení C přepínací relé 8(3) A / 250 V
provedení D spínací relé 16(6) A / 250 V

Další výstupy : - výstup RS485 pro monitoring
- bzučák

Napájení : 12 (24) Vstř/ss ±10 % (provedení C)
110,240 Vstř ±10 %, 50/60 Hz

Příkon : cca 3 VA

Displej : 3 místný, výška 14,2 mm

Přesnost při 25 °C : ± 0,5 °C

Vzorkovací čas : 1 s

Rozměry :

provedení C - 32 x 74 mm, hloubka 70 mm

provedení D - 4 moduly DIN (70 x 85 x 61 mm)

Montážní otvor : provedení C - 29 x 71 mm

Připojení : šroubovací svorkovnice max. 2,5 mm²

Krytí čelního panelu : IP65 s těsněním RG-C

Pracovní podmínky : 0...60°C, 20...85% vlhkost

Příslušenství za příplatek:

- **HOT KEY** pro rychlé programování
- **C-BOX** pro přímou montáž na stěnu
- **RG-C** těsnění do panelu, 32 x 74 mm

Specifikace pro objednání :

XR110/120/130/530/140/150C a

XR120/130/530/140D 5

a : Napájení

0 = 12 Vstř/ss

1 = 24 Vstř/ss

5 = 240 Vstř

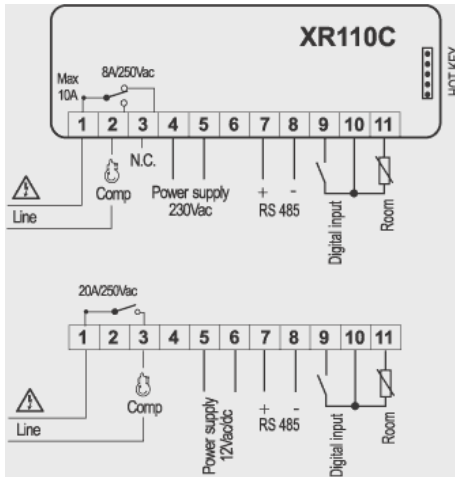


provedení C

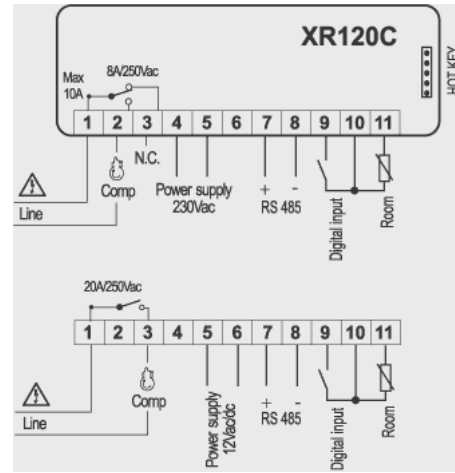


provedení D

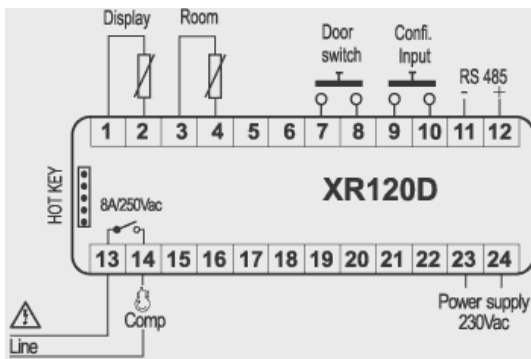
Schéma zapojení :



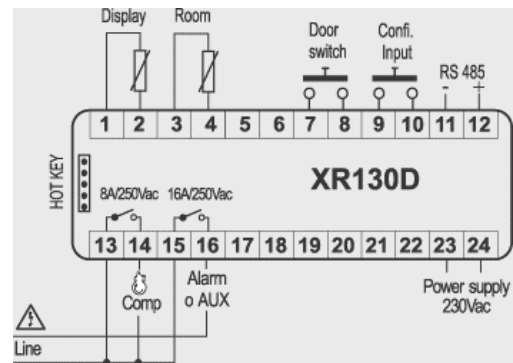
XR110C



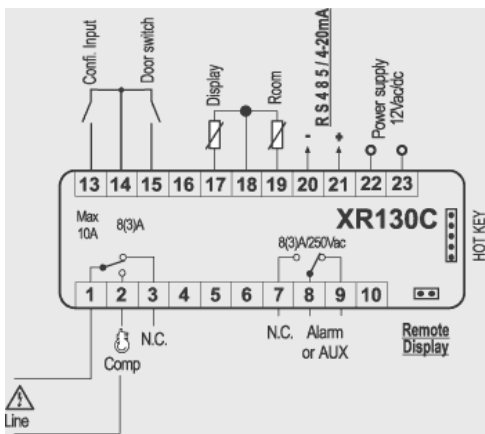
XR120C



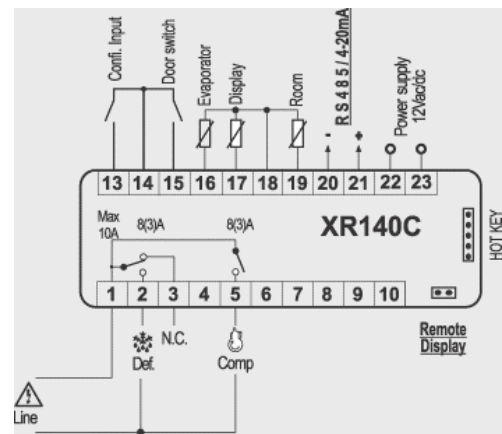
XR120D



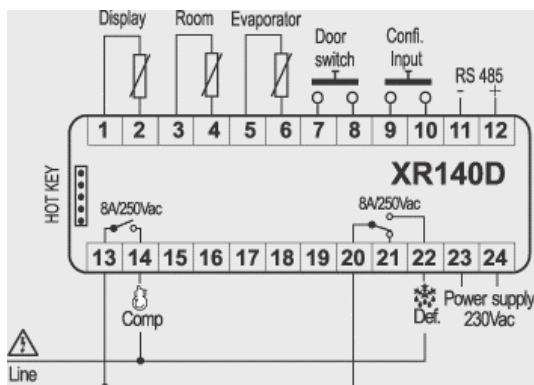
XR130/530D



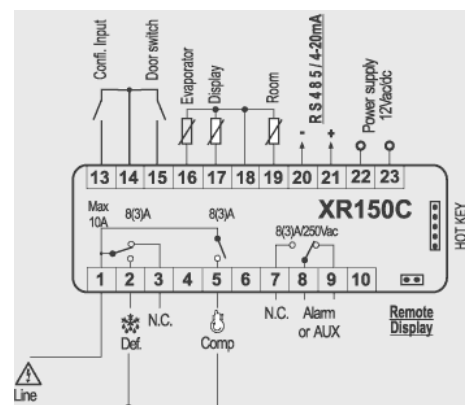
XR130/530C



XR140C



XR140D



XR150C