

# TLK 43

## PID MIKROPROCESOROVÝ REGULÁTOR



## NÁVOD K OBSLUZE

**ÚVOD:** V tomto manuálu jsou uvedeny veškeré informace pro správnou instalaci a pokyny pro použití a údržbu zařízení. Proto doporučujeme následující pokyny důkladně přečíst. Přestože přípravě tohoto dokumentu byla věnována veškerá péče, nepřebírá výrobce TECHNOLOGIC S.p.A., jakoukoliv zodpovědnost vyplývající z použití tohoto materiálu jako takového. Totéž se vztahuje i na všechny fyzické i právnické osoby podílející se na přípravě tohoto dokumentu. Materiál je výlučným vlastnictvím společnosti TECHNOLOGIC S.p.A., která zakazuje jakoukoliv reprodukci, a to i částečnou, jakož i šíření tohoto materiálu, pokud k němu nedochází s jejím výslovným souhlasem. TECHNOLOGIC S.p.A. si vyhrazuje právo provádět vzhledové nebo funkční změny výrobku bez předchozího upozornění.

## 1 – OBECNÝ POPIS

### 1.1 - POPIS

TLK 43 je mikroprocesorový regulátor s regulací ON/OFF, neutrální zónou ON/OFF, PID jednočinnou nebo dvojčinnou (přímá nebo inverzní funkce) a PID pro servopohony. Je dále vybaven rychlou funkcí automatického ladění AUTOTUNING, funkcí SELFTUNING a automatickým výpočtem parametrů pro FUZZY ŘÍZENÍ při PID regulaci.

PID řízení probíhá v algoritmu se dvěma stupni volnosti a optimalizuje funkci přístroje nezávisle na poruchách řízených procesů a změnách žádané hodnoty.

Dále regulátor umožňuje komunikovat po sériové komunikační lince RS485 prostřednictvím veřejného protokolu MODBUS-RTU s přenosovou rychlostí do 38.400 baud.

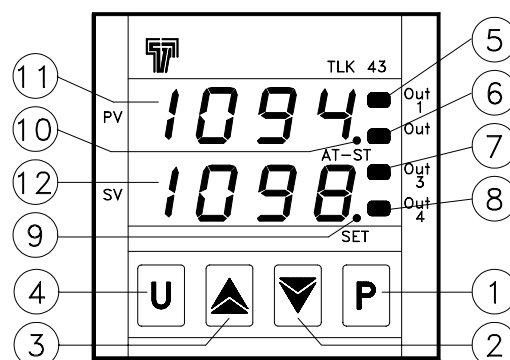
Skutečná hodnota je zobrazena na horním 4-místném displeji červeně a žádaná hodnota na spodním 4-místném displeji zeleně. Stav výstupů je signalizován 4 LED diodami.

Regulátor umožňuje uložení 4 žádaných hodnot do paměti a může mít až čtyři výstupy: relé, solid state relé SSR nebo max. dva analogové výstupy.

Vstup přístroje je programovatelný a je možno připojit termočlánky (J,K,S,B,C,E,L,N,R,T), odporových teploměrů Pt 100, termistorů PTC a NTC, infrascenzory Technologic IRS a všechny normalizované analogové signály (0/4 až 20 mA, 0/1 až 5 V, 0/2 až 10 V, 0 až 50/60 mV, 12 až 60 mV). Regulátor může být na vstupu vybaven proudovým transformátorem, který měří proud procházející zátěží - HEATER BREAK ALARM funkce a namísto výstupu OUT4 programovatelným digitálním vstupem.

Další důležité funkce regulátoru jsou : alarm při poruše regulační smyčky, regulace řídicího výkonu, řízení změny rychlosti řídicího výkonu, dosažení žádané hodnoty zvolenou rychlostí, rampa a funkce prodlevy, funkce měkkého startu Soft-Start, konfigurace z PC a ochrana parametrů pomocí různých úrovní přístupu.

### 1.2 - ČELNÍ PANEL



**1 - Tlačítko P** : Pro použití programu parametrů funkcí a pro potvrzení naprogramovaných údajů.

**2 - Tlačítko DOWN** : Používá se pro snížení hodnoty na které je umístěn kurzor a k výběru parametrů. Přidržení stisknutého tlačítka je uživatel vrácen do předchozí programovací úrovně před ukončením programování. Mimo programování umožňuje na spodním displeji SV zobrazení aktuální měřené hodnoty na vstupu TAHP.

**3 - Tlačítko UP** : Používá se pro zvýšení hodnoty na které je umístěn kurzor a k výběru parametrů. Přidržení stisknutého tlačítka je uživatel vrácen do předchozí programovací úrovně před ukončením programování. Mimo programování umožňuje na spodním displeji SV zobrazení výstupu řízení zátěže.

4 - **Key U** : Tlačítko s funkcí programování parametru "USrb". Může být nastaveno : aktivace funkce Auto-tuning a Self-tuning, přestavení regulátoru do ručního řízení, umlčení alarmu, změna aktivní žádané hodnoty a vypnutí regulace.

5 - **Led OUT1** : Signalizace stavu výstupu 1.

6 - **Led OUT2** : Signalizace stavu výstupu 2.

7 - **Led OUT3** : Signalizace stavu výstupu 3.

8 - **Led OUT4** : Signalizace stavu výstupu 4.

9 - **Led SET** : Blikání signalizuje vstup v režimu programování.

10 - **Led AT/ST** : Signalizuje aktivaci funkce SELF-TUNING (svítí) nebo proces AUTO-TUNINGU (bliká).

11 - **Display PV** : Normálně zobrazuje hodnotu regulované veličiny.

12 - **Display SV** : Normálně zobrazuje aktivní žádanou hodnotu a v režimu programování dle parametru "diSP" zobrazuje další hodnoty.

## 2 - PROGRAMOVÁNÍ

### 2.1 - RYCHLÉ NASTAVENÍ ŽÁDANÉ HODNOTY

Tento postup umožňuje rychlé nastavení aktivní žádané hodnoty a možné alarmové hodnoty (odst. 2.3).

Stisknutím tlačítka "P" se na displeji zobrazí hlášení "SP n" (kde n číslo aktuální žádané hodnoty) a hodnota, kterou je možno měnit. Tlačítka "UP" pro zvyšování a "DOWN" pro snižování, nastavte požadovanou hodnotu.

Stisknutím tlačítka se požadovaná hodnota změní pouze o jednu číslici. Pokud tyto tlačítka podržíte na déle než sekundu, hodnota se začne snižovat nebo zvyšovat rychleji a po dvou sekundách se rychlost změny ještě zvýší. To umožňuje rychlejší nastavení žádané hodnoty.

Pokud je požadovaná hodnota dosažena, stisknutím tlačítka "P" je možno ukončit režim rychlého programování, nebo je možno zobrazit alarmové hodnoty (odst. 2.3).

Pro ukončení rychlého nastavení žádané hodnoty je nutno stisknout tlačítko "P" po zobrazení poslední žádané hodnoty a nebo vyčkat 15 sekund bez stisknutí tlačítka. Po této době dojde automaticky k návratu do normálního režimu zobrazení.

### 2.2 – VÝBĚR ŘÍZENÍ A PARAMETRŮ

Stisknutím tlačítka "P" na déle než 2 s je možno vstoupit do hlavního menu. Tlačítka "UP" a "DOWN" je možno listovat v následující nabídce:

"OPER"	vstup do menu operačních parametrů
"ConF"	vstup do menu konfiguračních parametrů
"OFF"	přestavení regulátoru do stavu vypnuto OFF
"rEG"	přestavení regulátoru do stavu automatického řízení
"tunE"	aktivace funkce Auto-tuning nebo Self-tuning
"OPLO"	přestavení regulátoru do režimu ručního řízení, kdy je možno tlačítka "UP" a "DOWN" nastavovat % regulované hodnoty

Po vybrání jedné položky je výběr potvrzen stisknutím tlačítka "P". Výběr "OPER" a "ConF" umožňuje přístup do podmenu obsahujícího jiné parametry nebo nabídky a větší upřesnění.

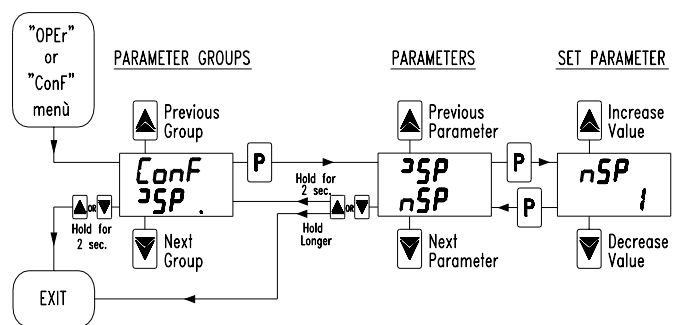
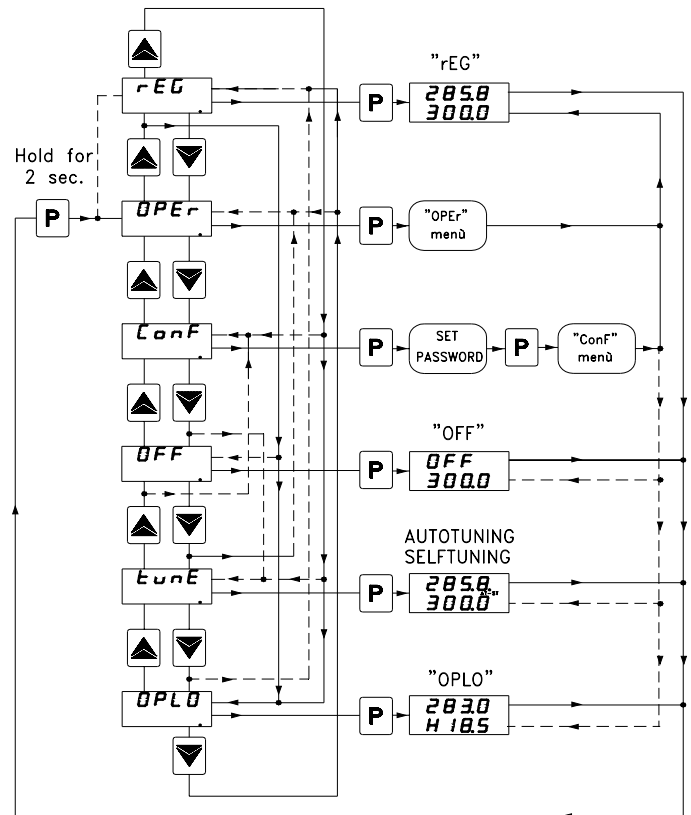
"OPER" – Menu operačních parametrů : obsahuje parametry žádané hodnoty a dále může obsahovat všechny požadované parametry (odst. 2.3).

"ConF" – Menu konfiguračních parametrů obsahuje všechny operační parametry a funkční konfigurační parametry (alarmy, regulace, vstupy a pod.).

Vstup do menu "OPER" se provádí výběrem nabídky "OPER" v hlavním menu a stisknutím tlačítka "P".

Spodní displej SV zobrazí kód prvního parametru ("iSP") a stisknutím tlačítek "UP" a "DOWN" je možno vybrat požadovanou skupinu parametrů.

Vybraná skupina parametrů je identifikována kódem prvního parametru zvolené skupiny, který je zobrazen po stisknutí tlačítka "P".



Opětovným stisknutím tlačítek "UP" a "DOWN" je možno vybrat zvolený parametr a stisknutím tlačítka "P" je možno zobrazit kód parametru a programovanou hodnotu. Tu je možno nastavit tlačítka "UP" nebo "DOWN". Uložení nově nastavené hodnoty do paměti se provede opětovným stisknutím tlačítka "P".

Tlačítka "UP" nebo "DOWN" je možno vybrat další parametr a změnit jeho hodnotu dle postupu viz. výše.

Pro výběr další skupiny parametrů podržte tlačítka "UP" nebo "DOWN" po dobu 2 sek., potom se zobrazení na displeji SV vrátí na kód vybrané skupiny parametrů. Uvolněte tlačítko a novou skupinu parametrů zvolte tlačítka "UP" a "DOWN".

Ukončení režimu programování se provádí vyčkááním 20 s bez stisknutí tlačítka nebo stisknutím tlačítka "UP" nebo "DOWN", do doby než bude programování ukončeno.

Vstup do menu "ConF" je chráněn heslem. Na vyžádání zadejte tlačítka "UP" a "DOWN" heslo ve tvaru čísla (poslední strana tohoto návodu a heslo potvrďte tlačítkem "P").

Pokud je heslo zadáno nesprávně regulátor se vrátí do předchozího režimu řízení. Pokud je heslo zadáno správně, na displeji SV se zobrazí identifikační kód první skupiny parametrů ("JSP ") a tlačítka "UP" a "DOWN" je možno vybrat zvolenou skupinu parametrů.

Programování a další postupy pro menu "ConF" jsou shodné jako pro menu "OPEr" (viz. výše).

### 2.3 - PARAMETRY PROGRAMOVACÍCH ÚROVNÍ

Operační menu "OPEr" normálně obsahuje parametry k nastavení žádané hodnoty. Je však možné všechny zvolené parametry do této úrovně vkládat a odebírat. To se provádí následujícím způsobem :

Vstupte do konfiguračního menu "ConF" a vyberte parametr který chcete programovat nebo jej není možné programovat v menu "OPEr". Když je parametr vybrán a kontrolka LED SET nesvítí, znamená to, že tento parametr je možno programovat pouze v menu "ConF". Pokud kontrolka LED SET svítí je tento parametr možno programovat také v menu "OPEr".

Změna přístupu k parametrům z jednotlivých menu se provádí stisknutím tlačítka "U": kontrolka LED SET změní svůj stav a indikuje možnosti programování parametru v jednotlivých úrovních (svítí = menu "OPEr" a "ConF"; nesvítí = pouze menu "ConF").

Aktivní žádaná hodnota a alarmové hodnoty jsou přítomny pouze v úrovni rychlého nastavení žádané hodnoty (popis v odst. 2.1). Pokud jsou uvedené parametry programovány jako přítomny (jsou přítomny v menu "OPEr").

Možné změny tohoto nastavení se provádí dle postupu v odst. 2.1 a dle parametru "Edit" (obsažený ve skupině "IPAn").

Tento parametr může být nastaven následovně :

=SE : aktivní žádané hodnoty může být upravována zatímco alarmové hodnoty upravovat nelze.

=AE : aktivní žádané hodnoty nemůže být upravována zatímco alarmové hodnoty upravovat lze.

=SAE : aktivní žádanou hodnotu a alarmové hodnoty je možné upravovat.

=SAnE : aktivní žádanou hodnotu a alarmové hodnoty není možné upravovat.

### 2.4 – REŽIMY REGULACE

Regulátor může pracovat ve třech režimech : automatické řízení (rEG), řízení vypnuto (OFF) a ruční řízení (OPLO).

Přístroj se může přepínat z jednoho režimu do druhého :

- z klávesnice výběrem zvoleného režimu v hlavním menu
- z klávesnice tlačítkem "U"; vhodným nastavením par. "USrb" ("USrb" = tunE; "USrb" = OPLO; "USrb" = OFF) je možné přejít z režimu "rEG" do režimu programování parametrů a naopak.
- automaticky (přístroj je přestaven do režimu "rEG" na konci Auto-tuningu)

Při zapnutí přístroje se automaticky přechází do režimu, ve kterém byl před vypnutím.

**AUTOMATICKÉ ŘÍZENÍ (rEG)** – Je to normální funkce regulátoru.

Během automatického řízení je možno zobrazit na spodním displeji SV řídicí výkon stiskem tlačítka "UP".

Rozsah řídicího výkonu je od H100 (100% výstupního výkonu při inverzní akci) do C100 (100% výstupního výkonu při přímé akci).

**VYPNUTÉ ŘÍZENÍ (OFF)** – Přístroj může být nastaven do režimu "OFF", tj. řízení a výstupy jsou vypnuty. Alarmové výstupy jsou nahrazeny normální činností.

**SKOKOVÉ RUČNÍ ŘÍZENÍ (OPLO)** – Touto volbou je možno ručně naprogramovat procento výkonu na výstupu z regulátoru při vypnutí automatického řízení. Pokud je přístroj nastaven do tohoto režimu, je procento výkonu zobrazené na displeji SV stejně, jako poslední zásah a lze jej měnit tlačítky "UP" a "DOWN".

V případě automatického řízení se programovatelná hodnota pohybuje od H100 (+100%) do C100 (-100%). Návrat do automatického řízení se provádí výběrem "rEG" v hlavním menu.

### 2.5 - VOLBA AKTIVNÍ ŽÁDANÉ HODNOTY

Přístroj dovoluje uložit do paměti až 4 různé žádané hodnoty ("SP1" až "SP4") a zvolit jednu, která bude aktivní. Maximální počet žádaných hodnot je určen parametrem "nSP" ve skupině parametrů "JSP". Žádaná hodnota, která se má aktivovat, se může zvolit:

- parametrem "SPAt" ve skupině parametrů "JSP".
- tlačítkem "U" pokud je par. "USrb" = CHSP
- automaticky SP1 a SP2 v případě že parametr "dur.t" (odst. 4.12) byl naprogramován.

Žádané hodnoty "SP1", "SP2", "SP3", "SP4" se zobrazují v závislosti na max. počtu žádaných hodnot, zvolených v par. "nSP" a jejich hodnoty lze měnit v rozmezí hodnot nastavených v parametrech "SPLL" a "SPLH".

Poznámka: Ve všech následujících příkladech je žádaná hodnota označována jako "SP", jinak se regulátor chová podle žádané hodnoty, která je právě aktivní.

## 3 – INSTALACE A POUŽITÍ

### 3.1 - POUŽITÍ

Přístroj je navržen a vyroben jako přístroj k měření a regulaci splňující podmínky EN61010-1 pro použití do 2000 mm. Použití přístroje pro aplikace nad rámec uvedených v tomto návodu, není úmyslně povoleno. Přístroj se nesmí používat v nebezpečných prostředích (hořlavé nebo výbušné) bez náležité ochrany.



Uživatel ručí za dodržování pravidel EMC také po instalaci přístroje, případně použije ochranných filtrů.

V případě, že by špatná funkce přístroje mohla ohrozit osoby, zvířata nebo věci, je třeba pamatovat na nutnost instalace dalších přístrojů, které budou bezpečnost i v těchto případech garantovat.

### 3.2 – MECHANICKÁ MONTÁŽ

Přístroj s čelním panelem 48 x 48 mm je určen pro montáž do panelu. Do otvoru v panelu 45 x 45 mm se přístroj vsune a uchytí pomocí svorek, které jsou součástí dodávky.

Doporučujeme použít mezi přístroj a panel těsnění, aby se zajistil stupeň krytí IP54. Nevystavujte přístroj kondenzační vlhkosti a nadměrné prašnosti.

Zajistěte odpovídající proudění okolo chladících otvorů přístroje a vyhněte se montáži přístroje do rozvaděčů, které se přehřívají nebo kde je teplota vyšší než pro přístroj povolená.

Přístroj umísťujte co nejdále od zdrojů elektromagnetických polí jako jsou motory, silová relé, solenoidové ventily a pod..

Před demontáží přístroje z panelu je vždy nezbytné odpojit napájení přístroje.

### 3.3 – ELECTRICKÉ PŘIPOJENÍ

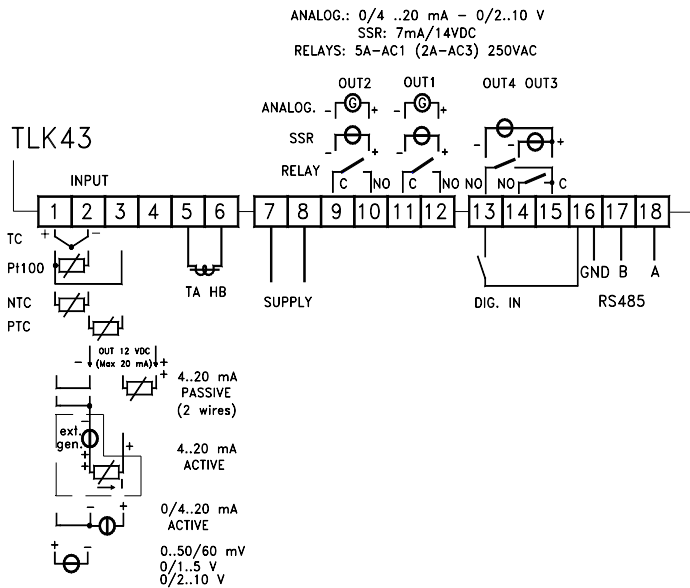
Na každou svorku přístroje přiveďte pouze jeden vodič viz. následné schéma zapojení. Ujistěte se, že napájení je přivedeno na svorky dle schématu na přístroji a že napájecí napětí není vyšší než maximální povolené.

Přístroj je určen k trvalému připojení a není opatřen vypínačem ani pojistkou proti přepětí. Doporučujeme chránit jej samočinným vypínačem nebo pojistkou, umístěnými co nejbližší k přístroji a v dosahu obsluhy. U vypínačů musí být naznačeno jak přístroj odpojit. Používejte pouze kabely se správnou izolací pro daný účel, podle zatížení a pracovní teploty.

Kabely od vstupních čidel veďte odděleně od napájecích kabelů a pokud je kabel čidla stíněn, uzemněte stínění pouze na jednom konci. Před sepnutím výstupů se doporučuje zkontrolovat parametry a správnou funkci přístroje, aby se zabránilo zranění lidí a zvířat, nebo poškození zařízení.

**Tecnologic S.p.A. a jeho zástupci, nenesou žádnou odpovědnost za zranění lidí a zvířat, či za poškození zařízení, vlivem zneužití, špatného používání, nebo v případě nedodržení uvedených pokynů či technických údajů.**

### 3.4 – ELEKTRICKÉ SCHEMA PŘIPOJENÍ



## 4 - FUNKCE

### 4.1 – MĚŘENÍ A ZOBRAZOVÁNÍ

Všechny parametry pro měření jsou obsaženy se skupině „**InP**“.

Parametrem „**HCFG**“ je možno zvolit typ vstupu : termočlánek (*tc*), odporové snímače nebo termistory (*rtd*), převodníky normalizovaných analogových signálů proudu (*I*) a napětí (*UoLt*) a signály přicházející po sériové lince přístroje (*Ser*).

Po zvolení typu vstupu je nezbytné vybrat typ čidla uvedených v parametru „**SEnS**“ :

- termočlánek *J* (*J*), *K* (*CrAl*), *S* (*S*), *B* (*b*), *C* (*C*), *E* (*E*), *L* (*L*), *N* (*n*), *R* (*r*), *T* (*t*) nebo pro infra-červené snímače TECHNOLOGIC IRS-A s linearizací *J* (*Ir.J*) nebo *K* (*Ir.CA*)
- odporové snímače Pt100 IEC (*Pt1*), termistory PTC KTY81-121 (*Ptc*) nebo NTC 103AT-2 (*ntc*)
- normalizované signály proudu 0..20 mA (0.20) nebo 4..20 mA (4.20)
- normalizované signály napětí 0..50 mV (0.50), 0..60 mV (0.60), 12..60 mV (12.60), 0..5 V (0.5), 1..5 V (1.5), 0..10 V (0.10) nebo 2..10 V (2.10).

Doporučujeme přístroj vypnout a zapnout po nastavení těchto parametrů za účelem dosažení správného měření.

Pro přístroje se vstupem na teplotní čidlo (*tc*, *rtd*) je možno vybrat jednotky měření (°C, °F) - par. „**UNit**“ a typ výsledného zobrazení (0=1°; 1=0,1°) - par. „**dP**“. Namísto toho u vstupů s analogovým signálem je nejdříve nezbytné zvolit výsledné zobrazení - par. „**dP**“ (0=1; 1=0,1; 2=0,01; 3=0,001) a potom - par. „**SSC**“, hodnotu kterou má přístroj zobrazit na začátku rozsahu (0/4 mA, 0/12 mV, 0/1 V a 0/2 V) a par. „**FSC**“, hodnotu kterou musí přístroj zobrazit na konci rozsahu (20 mA, 50 mV, 60 mV, 5 V nebo 10 V).

V případě infračerveného čidla Technologic IRS-A nastaveném parametry *J* (*Ir.J*) nebo *K* (*Ir.CA*) se dále zadává par. „**rEFL**“, kterým se koriguje možná chyba měření různými reflexními vlastnostmi měřeného materiálu. Parametr může být vysoký pro materiály světlé nebo reflexní a snižuje se pro materiály tmavé nebo málo reflexní. Pro většinu materiálů se doporučuje hodnota od 0,80 do 1,00.

Přístroj dále umožňuje dokalibrovat měření dle podmínek aplikace - par. „**OFSt**“ a „**rot**“. Nastavením par. „**rot**“=1,000 v par. „**OFSt**“ je možné nastavit kladnou nebo zápornou odchylku, která je před zobrazením přičtena k hodnotě měřené. Odchylka je u všech měření konstantní. Pokud odchylka není v celém rozsahu měření stejná, je možné určit odchylku ze dvou bodů. V tomto případě se parametry „**OFSt**“ a „**rot**“ nastavují následovně :

$$“rot” = (D2 - D1) / (M2 - M1) \quad “OFSt” = D2 - (“rot” \times M2)$$

kde:

*M1* = měřená hodnota 1

*D1* = zobrazovaná hodnota při měřené hodnotě *M1*

*M2* = měřená hodnota 2

LOGITRON s.r.o., Volutová 2520, 158 00 PRAHA 5, tel. : 251 619 284, fax : 251 612 831, www.logitron.cz, e-mail : info@logitron.cz 4 / 18

*D2* = zobrazovaná hodnota při měřené hodnotě *M2*

Potom přístroj zobrazuje následující hodnotu :

$$DV = MV \times “rot” + “OFSt”$$

kde: *DV* = zobrazovaná hodnota *MV* = měřená hodnota

**Př. 1:** Je požadováno, aby přístroj při 20° zobrazoval přesně měřenou hodnotu ale při 200° zobrazoval hodnotu nižší o 10° (190°).

Potom : *M1*=20 ; *D1*=20 ; *M2*=200 ; *D2*=190

$$“rot” = (190 - 20) / (200 - 20) = 0,944$$

$$“OFSt” = 190 - (0,944 \times 200) = 1,2$$

**Př. 2:** Je požadováno aby přístroj zobrazoval 10° když měřená hodnota je přesně 0°, ale při 500° zobrazoval hodnotu o 50° vyšší (550°).

Potom : *M1*=0 ; *D1*=10 ; *M2*=500 ; *D2*=550

$$“rot” = (550 - 10) / (500 - 0) = 1,08$$

$$“OFSt” = 550 - (1,08 \times 500) = 10$$

Parametrem „**FIL**“ je možno nastavit časovou konstantu filtru vstupní měřené hodnoty pro snížení citlivosti (zvýšení času načítání).

V případě chyby měření je možno par. „**OPE**“ nastavit výstupní výkon přístroje. Výkon je počítán dle časového cyklu nastaveného pro PID regulátor. Kdežto pro ON/OFF regulátory je časový cyklus automaticky nastaven na 20 s (např. v případě chyby čidla při ON/OFF regulaci a „**OPE**“=50, bude regulace aktivována na 10 s, potom se deaktivuje na 10 s a zůstane deaktivována po celou dobu chyby čidla).

Za použití par. „**InE**“ je dále možné rozhodnout o podmínkách pro chybu čidla. A umožňuje rozhodnout o chování výstupu přístroje dle par. „**OPE**“ .

Možnosti nastavení par. „**InE**“ :

= Or : podmínky jsou nad rozsah čidla nebo je čidlo vadné

= Ur : podmínky jsou pod rozsah čidla nebo je čidlo vadné

= Our : podmínky jsou pod nebo nad rozsah čidla nebo je čidlo vadné

Parametrem „**diSP**“ ze skupiny parametrů „**PAN**“ je možné nastavit normální zobrazení na displeji SV, při odtávání (*dEF*), řízení výkonu (*Pou*), aktivní žádané hodnotě (*SP.F*), žádaná hodnota při aktivaci rampy (*SP.o*) a alarmových hodnotách *AL1*, 2 a 3 (*AL1*, *AL2* nebo *AL3*).

### 4.2 – KONFIGURACE VÝSTUPU

Vlastnosti výstupů přístroje mohou být nastaveny ve skupině „**O1**“, „**O2**“, „**O3**“ a „**O4**“, kde jsou obsaženy různé parametry (dle typu výstupu – digitální nebo analogový).

Pozn.: V následujících případech je počet výstupů udáván písmenem *n*.

#### DIGITÁLNÍ VÝSTUPY relé nebo SSR :

Ve skupině parametrů je pouze parametr „**OnF**“, který může být nastaven následovně :

1.rEG - Hlavní regulační výstup

2.rEG - Druhý regulační výstup

Alno - Alarmový výstup normálně rozepnut

Alnc - Alarmový výstup normálně sepnut

OFF - Výstup vypnut

Príslušný počet výstupů – počet alarmů může být určen ve skupině parametrů („**AL1**“, „**AL2**“ a „**AL3**“).

#### ANALOGOVÉ VÝSTUPY 0/4..20 mA nebo 0/2..10 V (pouze **OUT1**, **OUT2**) :

Ve skupině parametrů je parametr „**Aorn**“, kterým je možno nastavit začátek rozsahu pro výstup. Tento parametr může být nastaven následovně :

0 : pokud je požadováno použít pro začátek rozsahu 0 (0 mA) pro výstup 0/4..20 mA, nebo 0 V pro výstup 0/2..10 V)

no 0 : pokud je požadováno použít pro začátek rozsahu jiný než 0 (4 mA) pro výstup 0/4..20 mA, nebo 2 V pro výstup 0/2..10 V)

Ve skupině parametrů je dále parametr „**AonF**“, kterým je možno nastavit funkci výstupu. Tento parametr může být nastaven následovně :

1.rEG - Hlavní regulační výstup

2.rEG - Druhý regulační výstup

r.inP - Měřicí přenosový výstup

*r.Err* – Chyba přenosového výstupu (SP-PV)  
*r.SP* – Aktivní žádaná hodnota přenosového výstupu  
*r.SET* – Výstup pro sériovou komunikační linku  
 OFF - Výstup vypnut

V případě analogového výstupu je výkon výstupních signálů 1.rEG nebo 2.rEG řízen proporcionálně, dle výpočtů přístroje startujícího od 0 % (výstupní signál je roven nastavenému počátku rozsahu) a dosahuje 100 % (výstupní signál je roven maximu dle typu výstupu). Analogové výstupy mohou být použity pouze pro jednočinnou nebo dvojitou PID regulaci.

Pokud je řízení ON/OFF, analogové výstupy mohou nabývat stavů pouze 0 nebo 100 %.

V případě, že funkce analogových výstupů může být konfigurována pro přenos signálu, je nutné naprogramovat další dva parametry (minimum a maximum referenční hodnoty). V tomto případě určuje parametr "AonL" hodnotu, která je na výstupu při minimální hodnotě (0/4 mA nebo 0/2 V) a parametr "AonH" hodnotu, která je na výstupu při minimální hodnotě (20 mA nebo 10 V)

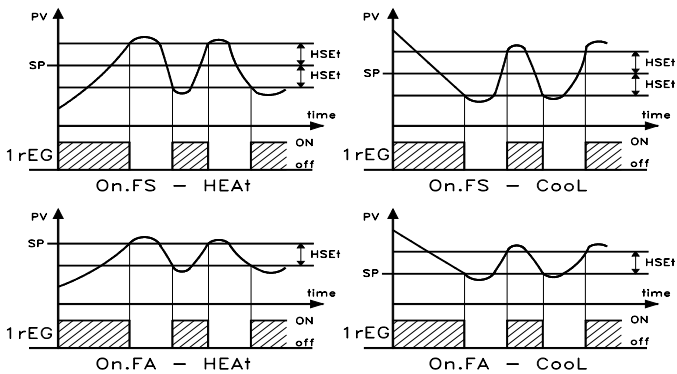
#### 4.3 – REGULACE ON/OFF (1rEG)

Všechny parametry ON/OFF regulace jsou ve skupině parametrů "rEG".

Typ regulace se nastavuje par. "Cont" = On.FS nebo = On.FA. Výstup pracuje dle nastavení 1.rEG v závislosti na měření, aktivní žádané hodnotě "SP", režimu výstupu "Func" a hysterezi "HSEt".

Přístroj s ON/OFF regulací pracuje se symetrickou hysterezi, pokud je par. "Cont" = On.FS, nebo s asymetrickou hysterezi "Cont" = On.Fa. Regulace pracuje následovně : v případě inverzní akce - topení ("Func"=HEAT), je výstup vypnut když regulovaná veličina dosáhne hodnoty [SP + HSEt] v případě symetrické hystereze, nebo [SP] v případě asymetrické hystereze. Výstup je znovu zapnut když regulovaná veličina poklesne pod hodnotu [SP - HSEt].

Naopak v případě přímé akce - chlazení ("Func"=Cool), je výstup vypnut když regulovaná veličina dosáhne hodnoty [SP - HSEt] v případě symetrické hystereze, nebo [SP] v případě asymetrické hystereze. Výstup je znovu zapnut když regulovaná veličina přesáhne hodnotu [SP + HSEt].



#### 4.4 - REGULACE ON/OFF S NEUTRÁLNÍ ZÓNOU (1rEG - 2rEG)

Všechny parametry regulace ON/OFF s neutrální zónou jsou ve skupině parametrů "rEG".

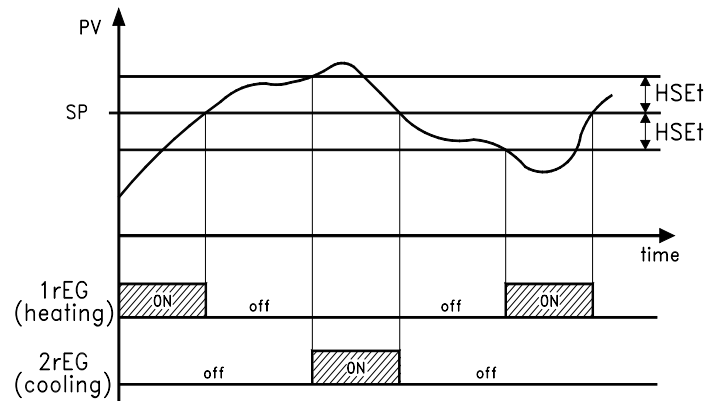
Tento typ regulace je dosažen když dva výstupy jsou nastaveny jako 1rEG a 2rEG a par. "Cont" = nr.

Regulace s neutrální zónou se využívá pro řízení zařízení, kde je použit jak zařízení vyvolávající nárůst regulované veličiny (např. topení, zvlhčovač,...) a zařízení vyvolávající pokles (např. chladič, odvlhčovač, ...).

Činnost výstupů se řídí dle měřené hodnoty, aktivní žádané hodnoty "SP" a hystereze "HSEt".

Regulace pracuje následovně : výstupy jsou vypnuty když regulovaná veličina dosáhne žádané hodnoty a zapnuty když regulovaná veličina výstupu 1rEG klesne pod hodnotu [SP - HSEt], nebo u výstupu 2rEG překročí hodnotu [SP + HSEt].

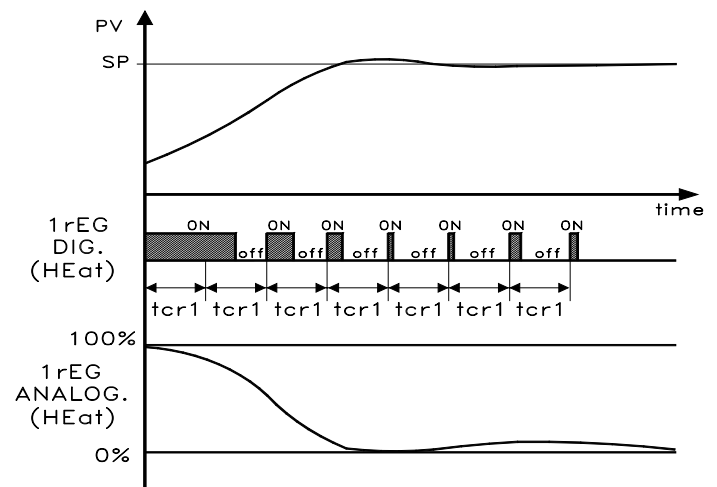
Proto je třeba zařízení pro zvyšování regulované veličiny připojit k výstupu nastaveném 1rEG zatímco zařízení pro snižování veličiny připojit k výstupu nastaveném 2rEG.



#### 4.5 – JEDNOČINNÉ ŘÍZENÍ PID (1rEG)

Všechny parametry vztažené k této PID regulaci jsou obsaženy ve skupině parametrů "rEG".

Jednočinné řízení PID pracuje dle nastavení par. "Cont" = Pid a s výstupem 1rEG v závislosti na žádané hodnotě "SP", režimu regulace "Func" a algoritmu PID se dvěma stupni volnosti.



Proto je dosaženo velké stability regulované veličiny. V případě rychlých procesů musí být hodnota časového cyklu "tcr1" nižší než frekvenci spínání regulovaného výstupu. Doporučuje se proto, pro toto řízení akčních členů, použít solid state relay (SSR).

Algoritmus jednočinného řízení PID se nastavuje následujícími parametry :

"Pb" – pásmo proporcionality

"tcr1" – časový cyklus výstupu 1rEG (pouze digitální výstup)

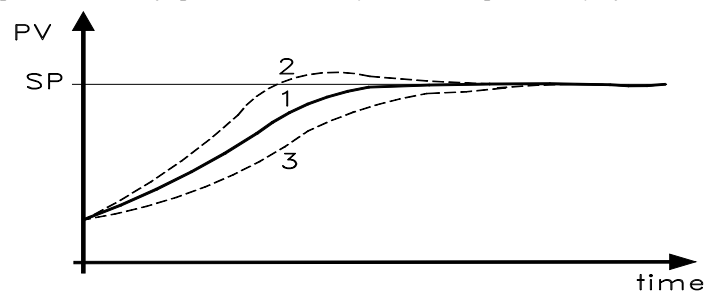
"Int" – integrační čas

"rS" – ruční posun pásma proporcionality (pouze pro "Int = 0")

"dEr" – derivační čas

"FuOC" - Fuzzy řízení překmitu

Poslední parametr umožňuje proměnlivý překmit začátku procesu nebo zabránění změně žádané hodnoty. Pamatujte, že nižší hodnota tohoto parametru snižuje překmit, zatímco vyšší hodnota překmit zvyšuje.



1: hodnota "FuOC" je OK

2: hodnota "FuOC" je vysoká

3: hodnota "FuOC" je nízká

#### 4.6 – DVOJČINNÉ ŘÍZENÍ PID (1rEG - 2rEG)

Všechny parametry vztahené k této PID regulaci jsou obsaženy ve skupině parametrů „**rEG**“.

Dvojčinné řízení PID regulace se používá k řízení u zařízení, kde je použit jak zařízení vyvolávající nárůst regulované veličiny (např. topení, ...) a zařízení vyvolávající pokles (např. chladič, ...).

Dvojčinné řízení PID pracuje dle nastavení par. "**Cont**" = Pid, se dvěma regulačními výstupy 1rEG a 2rEG v závislosti na žádané hodnotě "**SP**" a algoritmu PID se dvěma stupni volnosti. Zařízení vyvolávající zvýšení regulované veličiny se připojí na výstup nastavený jako 1rEG, zatímco zařízení pro zvýšení se připojí na výstup 2rEG.

Proto je dosaženo velké stability regulované veličiny. V případě rychlých procesů musí být hodnoty časových cyklů "tcr1" a "tcr2" nižší než frekvence spínání regulovaných výstupů. Doporučuje se proto, pro toto řízení akčních členů, použít solid state relay (SSR).

Algoritmus dvojčinného řízení PID se nastavuje následujícími parametry :

"**Pb**" – pásmo proporcionality

"**tcr1**" – časový cyklus výstupu 1rEG

"**tcr2**" – časový cyklus výstupu 2rEG

"**Int**" – integrační čas

"**rS**" – ruční posun pásma proporcionality (pouze pro "Int = 0)

"**dEr**" – derivační čas

"**FuOC**" - Fuzzy řízení překmitu

"**Prat**" – poměr výkonů nebo vztah mezi výkonem zařízení řízeného výstupem 2rEG a výkonem zařízení řízeného výstupem 1rEG.

Pokud je např. "**Prat**" = 0, výstup 2rEG je deaktivován a regulace probíhá jako při jednočinném řízení PID, pouze na výstupu 1rEG.

#### 4.7 PID ŘÍZENÍ PRO MOTORICKY OVLÁDANÉ POHONY - SERVOPOHONY

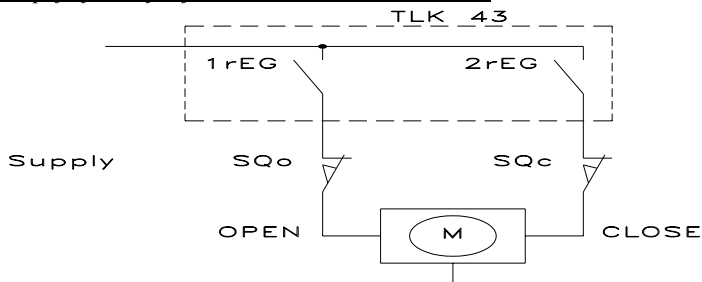
Všechna parametry pro nastavení PID řízení pro motoricky ovládané pohony jsou v seznamu parametrů „**rEG**“.

Tento druh řízení se používá pro motoricky ovládané pohony (servopohony), které zapínají a vypínají regulační orgán a které bez příkazů zůstávají v dosažených polohách. Tento druh činnosti může nastat pouze tehdy, pokud je přístroj vybaven dvěma výstupy 1rEG a 2rEG a parametr "**Cont**" = 3Pt. Při tomto druhu regulace musí být na výstup 1rEG připojen regulační orgán který bude pohon otvírat, zatímco na výstup 2rEG připojen regulační orgán který bude pohon zavírat.

U PID řízení pro motoricky ovládané pohony je činnost výstupů 1rEG a 2rEG závislá na aktivní žádané hodnotě "**SP**" a na výsledku výpočtů dle algoritmu pro PID řízení se dvěma stupni volnosti.

Použitý systém regulace nevyžaduje vazbu k hlášení polohy pohonu, protože tato poloha je vyjádřena integrálním podílem.

Není-li pohon vybaven koncovými spínači, které pohyb pohonu na konci vypínají, je nezbytné zařízení těmito spínači vybavit (SQo, SQc) a zapojit je tak, jak je znázorněno na obrázku níže :



Algoritmus řízení PID pro servopohony se nastavuje následujícími parametry :

"**Pb**" – pásmo proporcionality

"**Int**" – integrační čas

"**rS**" – ruční posun pásma proporcionality (pouze pro "Int = 0)

"**dEr**" – derivační čas

"**FuOC**" - Fuzzy řízení překmitu

"**tcor**" - doba přeběhu. Je to čas v sekundách, který je potřebný pro přepnutí z polohy „plně otevřeno“ do polohy „plně uzavřeno“.

"**SHrl**" - minimum akční veličiny . Hodnota (v %), kterou musí akční veličina dosáhnout, aby měla vliv na výstupu. Zabráňuje se tak příliš častým zásahům.

"**PoSi**" - počáteční poloha pohonu. Poloha pohonu při zapnutí. Může mít následující hodnoty:

no = pohon zůstává ve stávající poloze

OPEn = pohon dosáhne polohy „plně otevřeno“

CloS = pohon dosáhne polohy „plně zavřeno“

Jestliže jsou naprogramovány polohy „OPEn“ a „CloS“ regulátor zapne výstup 1rEG (v případě „OPEn“) nebo 2rEG (v případě CloS) na dobu přeběhu naprogramovanou parametrem „tcor“. Regulace je zahájena později.

V případě chyby měření se výstupy aktivují tak, aby bylo dosaženo polohy dle nastavení parametru "PoSi".

#### 4.8 – FUNKCE AUTOTUNING A SELFTUNING

Všechna parametry pro nastavení funkcí AUTO-TUNING a SELF-TUNING jsou v seznamu parametrů „**rEG**“.

Funkce AUTO-TUNING a SELF-TUNING umožňují automatické naladění parametrů PID regulace.

Funkce **AUTO-TUNING** vypočítává parametry PID pomocí rychlého cyklu nastavování od konce, jehož parametry jsou konstantní a během regulace se nemění.

Funkce **SELF-TUNING** (norma na základě "TUNE-IN") monitoruje proces průběžně a parametry přepočítává dle potřeby.

Obě funkce automatických výpočtů PID regulace obsahují následující parametry :

"**Pb**" – pásmo proporcionality

"**tcr1**" – časový cyklus výstupu 1rEG

"**Int**" – integrační čas

"**dEr**" – derivační čas

"**FuOC**" – Fuzzy řízení překmitu

a pro dvojčinné řízení PID také :

"**tcr 2**" – časový cyklus relé 2rEG

"**Prat**" – poměr výkonů 2rEG/ 1rEG

Pro aktivaci funkce AUTO-TUNING postupujte následovně :

- 1) Nastavte a aktivujte požadovanou žádanou hodnotu.
- 2) Nastavte par. "**Cont**" =Pid nebo =3 Pt pokud přístroj řídí motoricky ovládaný pohon.
- 3) Nastavte par. "**Func**" podle toho jakou činnost bude vykonávat výstup1rEG.
- 4) Nastavte výstup 2rEG pokud přístroj řídí zařízení dvojčinnou regulaci PID nebo motoricky ovládaný pohon.
- 5) Nastavte par. "**Auto**" jako :
  - "1" – pokud je auto-tuning požadován automaticky, vždy když je přístroj zapnut, v podmínkách kdy je regulovaná veličina nižší ("Func" =HEAt) než SP-(SP/2) nebo vyšší ("Func" =CoolL) než SP+(SP/2).
  - "2" – pokud je autotuning požadován automaticky, při příštím zapnutí přístroje, v podmínkách kdy je regulovaná veličina nižší ("Func" =HEAt) než SP-(SP/2) nebo vyšší ("Func" =CoolL) než SP+(SP/2) a ihned je ladění zastaveno. Parametr "Auto" je automaticky uvolněn do režimu OFF.
  - "3" - pokud je autotuning požadován ručně, je spuštěn zvolením par. "tunE" v hlavním menu nebo programovacím tlačítkem "U" při "USrb" = tunE. V tomto případě se autotuning spustí bez kontroly podmínek regulované veličiny. Doporučuje se použít tuto volbu, kdy procesní hodnoty jsou vzdáleny co možná nejdále od žádané hodnoty, aby režim Autotuning FAST proběhl s nejlepším výsledkem.
  - "4" - pokud je autotuning požadován spustit automaticky na konci programování cyklu Soft – Startu. Funkce Autotuning je spuštěna při podmínkách kdy je reg. veličina nižší ("Func" =HEAt) než SP-(SP/2) nebo vyšší ("Func" =CoolL) než SP+(SP/2).
- 6) Opusťte programování parametrů.
- 7) Připojte přístroj k zařízení, které má řídit.
- 8) Spusťte Auto-tuning vypnutím a znovu zapnutím přístroje při Auto = 1 a 2 nebo v hlavním menu vyberte par. "tunE" v hlavní menu (nebo stiskněte tlačítko "U").

Nyní je funkce Auto-tuning spuštěna a její průběh je signalizován blikající kontrolkou AT/ST. Regulátor provede několik operací na připojením zařízení aby vypočítal vhodné parametry PID regulace.



Pokud je "Auto" = 1 nebo 2 a Autotuning je spuštěn, neověřují se podmínky při kterých je regulovaná veličina nižší ("Func" =HEAt) než  $SP-(SP/2)$  nebo vyšší ("Func" =CoolL) než  $SP+(SP/2)$ . Na displeji se zobrazí "ErAt" a přístroj se vrátí do normálního režimu řízení dle nastavených parametrů. Pro odstranění chybové hlášení "ErAt" řízení přístroje vypněte (OFF) a potom jej znovu zapněte do automatického režimu regulace (rEG).

Proces Autotuning je omezen max. časovým intervalem 12 hodin. Pokud není Autotuning v tomto čase ukončen na displeji se zobrazí hlášení "noAt".

V případě chyby čidla je přístroj automaticky zastaven. Vypočítané hodnoty jsou uloženy v paměti přístroje, do parametrů řízení PID.

**Pozn. :** Přístroj je z výroby naprogramován na spuštění Autotuning u každém zapnutí ("Auto" = 1).

Pro aktivaci funkce SELF-TUNING postupujte následovně :

- 1) Nastavte a aktivujte požadovanou žádanou hodnotu.
- 2) Nastavte par. "Cont" =Pid.
- 3) Nastavte par. "Func" v závislosti na řízeném procesu přes výstup 1rEG.
- 4) Nastavte výstup 2rEG pokud se jedná o dvojitě řízení.
- 5) Nastavte par. "SELF" = yES
- 6) Opusťte programování parametrů.
- 7) Připojte přístroj k zařízení, které má řídit.
- 8) Spusťte funkci Self-tuning volbou par. "tunE" v hlavním menu (nebo stiskněte tlačítko "U").

Pokud je funkce Self-tuning spuštěna je její průběh signalizován svítící kontrolkou AT/ST a všechny parametry PID ("Pb", "Int", "dEr", atd.) nejsou již v seznamu zobrazovány.

Pro zastavení funkce Auto-tuning nebo ukončení funkce Self-tuning zvolte v menu "SEL" jeden z typů řízení : "rEG", "OPLO" nebo "OFF". Jestliže se přístroj během spuštění funkce Auto-tuning nebo Self-tuning vypne, po jeho zapnutí se cyklus zahájí znovu.

#### 4.9 – OMEZENÍ ŘÍDÍCÍHO VÝKONU

Použitím této funkce je možné omezit výkon řídicího výstupu (nezávisle pro oba řídicí výstupy) maximální a minimální hodnotou.

Toto je možné pouze u řízení jednočinného nebo dvojitě řízení PID a používá se k odstranění některých možných mechanických problémů akčních členů. Např. ventily se nezačnou otvírat dokud výstupní výkon nedosáhne alespoň 20 % a zavře se úplně při dosažení výkonu 80 %.

PID řízení přístroje pracuje normálně s výkonem 0 až 100 % v případě jednočinného PID řízení a -100 (C) až 100(H) v případě dvojitě řízení PID.

Funkce je vypnuta nastavením "ro1.L"=0, "ro2.L"=0 a "ro1.H"=100, "ro2.H"=100. Nastavením rozdílných hodnot výkon poklesne kromě limit nastavených za účelem užití maximální dynamiky akčního členu.

Parametry které jsou vztaheny k této funkci jsou obsaženy v seznamu parametrů "rEG".

"ro1.L" – minimum výkonu na výstupu 1rEG (H)

"ro1.H" – maximum výkonu na výstupu 1rEG (H)

"ro2.L" – minimum výkonu na výstupu 2rEG (C)

"ro2.H" – maximum výkonu na výstupu 2rEG (C)

Omezení výkonu není aktivní v režimu ručního řízení "OPLO".

#### 4.10 – OMEZENÍ ŘÍDÍCÍHO VÝKONU ZMĚNOU RYCHLOSTI

Touto funkcí je možno omezit změnu rychlosti řídicího výkonu na výstupu (nezávisle pro oba řídicí výstupy). Toto je možné pouze u řízení jednočinného nebo dvojitě řízení PID a používá se k odstranění některých problémů akčních členů, které vyžadují pomalý nárůst výkonu.

Parametry které jsou vztaheny k této funkci jsou obsaženy v seznamu parametrů "rEG".

"OPS1" – změna rychlosti řídicího výkonu na výstupu 1rEG (H) vyjádřená v (%/sek)

"OPS2" – změna rychlosti řídicího výkonu na výstupu 2rEG (C) vyjádřená v (%/sek)

Omezení není aktivní při nastavení parametrů =InF a dále není aktivní v režimu ručního řízení "OPLO".

#### 4.11 – FUNKCE DĚLENÍ ROZSAHU

Tato funkce je možné pouze u dvojitě řízení PID a používá ke zpoždění nebo urychlení zásahu akčního členu na povel z přístroje. Užitím této funkce je možné optimalizovat zásahy dvou akčních členů, aby se jejich funkce nepřekrývaly nebo překrývaly a zásahy obou akčních členů se stýkali.

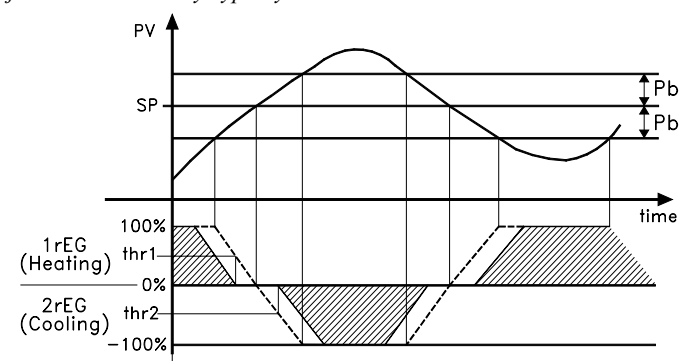
V zásadě to znamená nastavit dvě odchylky výkonů (jeden pro přímou akci a jeden pro reverzní akci) aby se nastavil začátek zásahu akčních členů na povel na výstupu přístroje.

Všechny parametry pro tuto funkci jsou uvedeny v seznamu parametrů "rEG".

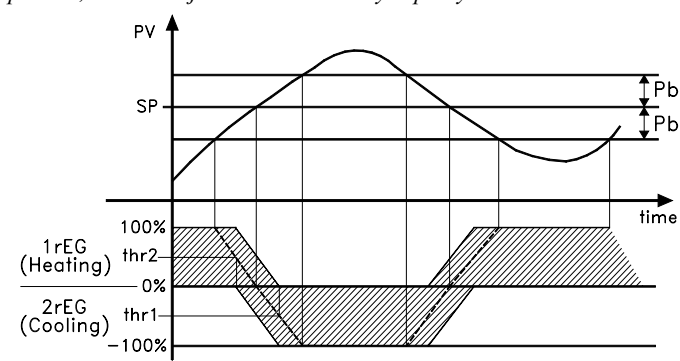
"thr1" – hodnota výkonu kterou výstup 1rEG začíná pracovat

"thr2" – hodnota výkonu kterou výstup 2rEG začíná pracovat

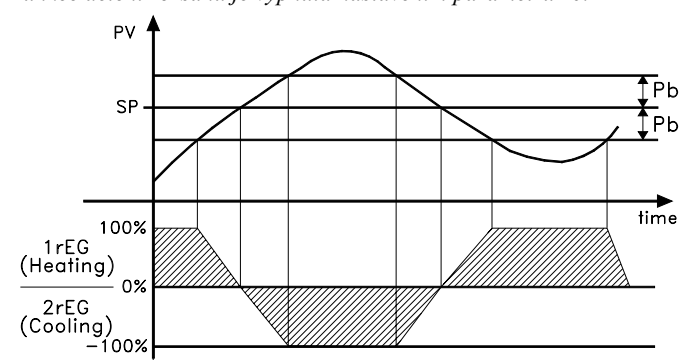
Pokud si přejete urychlit reverzní akci (1rEG) a zpozdit přímou akci (2rEG) je nutno zadat kladnou hodnotu parametru "thr1" a zápornou hodnotu parametru "thr2". Tímto způsobem vzroste prostor, ve kterém jsou oba akční členy vypnuty.



Naproti tomu, pokud si přejete zpozdit reverzní akci (1rEG) a urychlit přímou akci (2rEG) je nutno zadat zápornou hodnotu parametru "thr1" a kladnou hodnotu parametru "thr2". Tímto způsobem vzroste prostor, ve kterém jsou oba akční členy zapnuty.



Funkce dělení rozsahu je vypnuta nastavením parametrů=0.



Pozn.: Funkce je pro názornost ukázána na grafech s dvojitě řízením pouze proporcionálním ("dEr" a "Int"=OFF), "Prat"=1.0 a "rS"=0.0.

#### 4.12 – DOSAŽENÍ ŽÁDANÉ HODNOTY ŘÍZENOU RYCHLOSTÍ A AUTOMATICKÉ PŘEPÍNÁNÍ MEZI

## DVĚMI ŽÁDANÝMI HODNOTAMI (RAMPA PRO NÁBĚH, POKLES A PRODLEVA)

Všechny parametry pro rampové funkce jsou uvedeny v seznamu parametrů "dREG".

Je možné dosáhnout žádanou hodnotu v předem zvoleném čase (v každém případě delším než by zařízení mohlo dosáhnout). To lze využít v těch procesech (vytápění, chemický průmysl atd.), kdy musí být žádané hodnoty dosaženo postupně, v dopředu daném čase.

Jakmile přístroj dosáhne první žádané hodnoty (SP1) je možné jej automaticky po nastaveném čase přepnout na druhou žádanou hodnotu (SP2), čímž získáme jednoduchý automatický tepelný cyklus. Tyto funkce je možné využít pro všechny typy řízení (jednočinné a dvojitě PID, ON/OFF a Neutrální zóna ON/OFF).

Funkce jsou definovány následujícími parametry:

"SLor" - Rampa pro náběh (Procesní hodnota < Žádaná hodnota) vyjádřený v jednotkách / minutách.

"SLoF" - Rampa pro pokles (Procesní hodnota > Žádaná hodnota) vyjádřený v jednotkách / minutách.

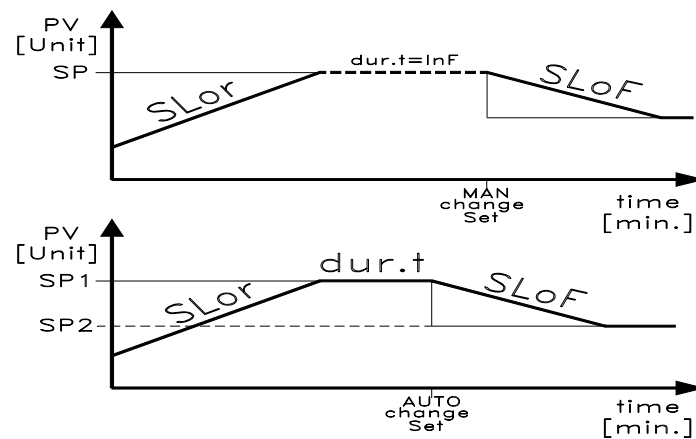
"dur.t" - Čas prodlevy na žádané hodnotě SP1 před automatickým přepnutím na žádanou hodnotu SP2 (vyjádřená v hodinách a minutách).

Funkce jsou deaktivovány pokud jsou parametry = InF.

Pokud je žádaná hodnota změněna nebo po zapnutí přístroje, přístroj automaticky rozhodne kterou z hodnot "SLor" nebo "SLoF" je nutno použít.

**Pozn.:** V případě PID regulace, kdy je požadována funkce Auto-tuning a má být zároveň aktivní rampová funkce, spustí se rampa až po ukončení cyklu ladění.

Proto je vhodné po zahájení funkce autotuning zabránit spuštění rampové funkce. Jakmile je ladění dokončeno, deaktivovat funkci Auto-tuning ("Auto"=OFF), nastavit parametry zvolené rampy a pokud požadujeme automatické ladění spustit funkci Self-tuning.



Př. start z hodnoty nižší než žádané SP a pokles na SP.

## 4.13 – FUNKCE SOFT STARTU

Všechny parametry pro nastavení funkce Soft -Startu jsou obsaženy ve skupině parametrů "dREG".

Funkce Soft-Start lze využít pouze při PID řízení a umožňuje, pokud je přístroj zapnut, po zvolenou dobu limitovat řídicí výkon. Toto je vhodné pokud by akční člen, který je řízen přístrojem, mohl být poškozen vyšším výkonem ve stavech kdy ještě není dosaženo jmenovitého výkonu (např. některé topné elementy).

Funkce je definována následujícími parametry:

"St.P" – Výkon Soft-Startu

"Sst" – Doba Soft-Startu (vyjádřená v hod.a min.)

Možnosti nastavení jsou následující :

1) Jestliže jsou oba parametry nastaveny na hodnotu jinou než OFF. Při zapnutí přístroje je na výstupu výkon nastavený par. "St.P" po dobu nastavenou par. "Sst". Přístroj pracuje prakticky v ručním režimu a přestavení automatického řízení se provede po uplynutí času "Sst".

Je vhodné nenastavovat výkon "St.P" vysoký, protože funkce se nevykone pokud je řídicí výkon nižší než výkon nastavený.

2) Jestliže je par. "St.P" = OFF a doba nastavená par. "Sst". Při zapnutí je výkon vypočítaný PID regulátorem rozdělen na dobu

"Sst", aby bylo možno vypočítat rampu. Výstupní výkon začne na hodnotě 0 a progresivně narůstá, v závislosti na vypočítané rampě, než dosáhne času "Sst", nebo než dosáhne výkon vypočítaný PID regulátorem.

Vypnutí funkce Soft-Start je možné nastavením par. "Sst" = OFF

Když se vyskytne chyba měření během Soft-Startu, funkce je přerušena a přístroj nastaví výstupní výkon dle par. "OPE". Pokud je měření obnoveno, funkce Soft-Startu je stále vypnuta.

Pokud je požadavek spustit funkci Autotuning a Soft-Start, nastavte par. "Auto"=4. Funkce Autotuning se spustí automaticky na konci cyklu Soft-Startu za podmínky že procesní hodnota je nižší ("Func" =HEAt) než SP-(SP/2) nebo vyšší ("Func" =Cool) než SP+(SP/2).

## 4.11 – ALARMY (AL1, AL2, AL3)

### KONFIGURACE ALARMOVÝCH VÝSTUPŮ

Alarmy jsou závislé na regulované veličině (AL1, AL2, AL3) a před nastavením jejich funkce je nutné se rozhodnout, který výstup bude odpovídat kterému alarmu.

Nejdříve je nutné nakonfigurovat ve skupině parametrů "Out" parametry vztahené k výstupům určeným jako alarmy ("O1F", "O2F", "O3F", "O4F"). Nastavení parametrů vztahených ke zvoleným výstupům je následující :

= ALno pokud je alarmový výstup ON - alarm je aktivní, pokud je OFF - alarm není aktivní

= ALnc pokud je alarmový výstup ON - alarm není aktivní, pokud je OFF - alarm je aktivní

**Pozn.:** V následujícím případě jsou čísla alarmů zadány jako **n**

Vstupte do skupiny parametrů "ALn", vztahených k alarmu, který jsme se rozhodly nastavovat a v par. "OALn" nastavte který výstup bude alarm spínat.

Funkce alarmu se nastavuje následujícími parametry :

"ALnt" - TYP ALARMU

"Abn" - KONFIGURACE ALARMU

"ALn" - HODNOTA ALARMU

"ALnL" - SPODNÍ ALARM – MINIMUM

"ALnH" - HORNÍ ALARM – MAXIMUM

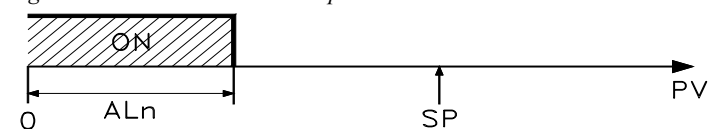
"HALn" - HYSTEREZE ALARMU

"ALnd" - ZPOŽDĚNÍ AKTIVACE ALARMU (v sec.)

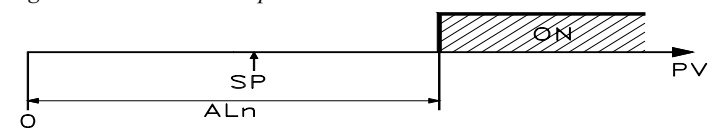
"ALni" - CHOVÁNÍ ALARMU V PŘÍPADĚ CHYBY MĚŘENÍ

**"ALnt" – TYP ALARMU :** je možno nastavit 6 typů chování alarmového výstupu.

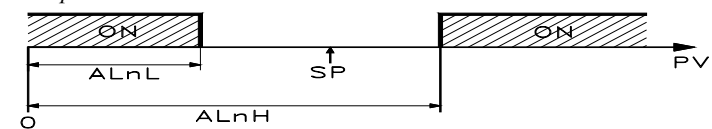
LoAb = ABSOLUTNÍ SPODNÍ ALARM: Alarm je aktivován pokud regulovaná veličina klesne pod nastavenou hodnotu "ALn".



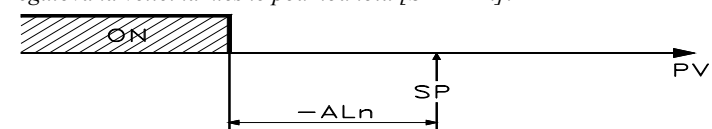
HiAb = ABSOLUTNÍ HORNÍ ALARM: Alarm je aktivován pokud regulovaná veličina překročí nastavenou hodnotu "ALn".



LHAb = ABSOLUTNÍ ALARM TYPU OKNO: Alarm je aktivován pokud regulovaná veličina klesne pod nastavenou hodnotu "ALnL" nebo překročí hodnotu "ALnH".

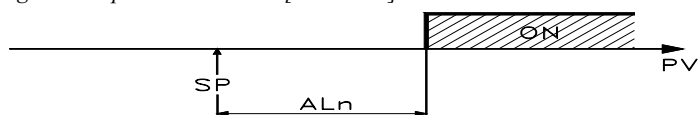


LodE = RELATIVNÍ SPODNÍ ALARM: Alarm je aktivován pokud regulovaná veličina klesne pod hodnotu [SP - ALn].

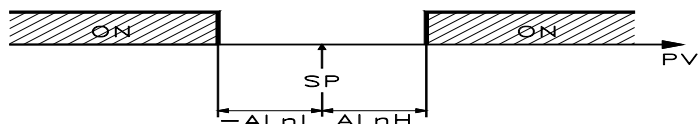




**HiDe = RELATIVNÍ HORNÍ ALARM:** Alarm je aktivován pokud regulovaná překročí hodnotu  $[SP + ALn]$ .



**LHdE = RELATIVNÍ ALARM TYPU OKNO:** Alarm je aktivován pokud regulované veličina klesne pod hodnotu  $[SP + ALnL]$  nebo překročí hodnotu  $[SP + ALnH]$ .

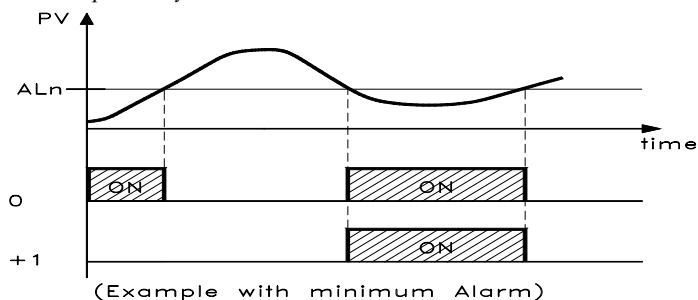


**"Abn" – KONFIGURACE ALARMU:** Parametr může být nastaven od 0 do 15. Číslo odpovídá součtu čísel hodnot zvolených funkcí a jeho význam je následující:

**CHOVÁNÍ ALARMU PO ZAPNUTÍ:** alarmový výstup se může chovat dvěma způsoby, dle přičtené hodnoty k par. "Abn".

+0 = **NORMÁLNÍ** : alarm je aktivován vždy při podmínkách pro alarm.

+1 = **ALARM NENÍ AKTIVOVÁN PO ZAPNUTÍ** : pokud je při zapnutí přístroj v podmínkách pro alarm, alarm není aktivován. Alarm je aktivován pouze pokud se regulovaná veličina dostane z pásma pro alarmové podmínky a znovu do něho.



**ZPOŽDĚNÍ ALARMU:** alarmový výstup se může chovat dvěma různými způsoby, dle přičtené hodnoty k par. "Abn".

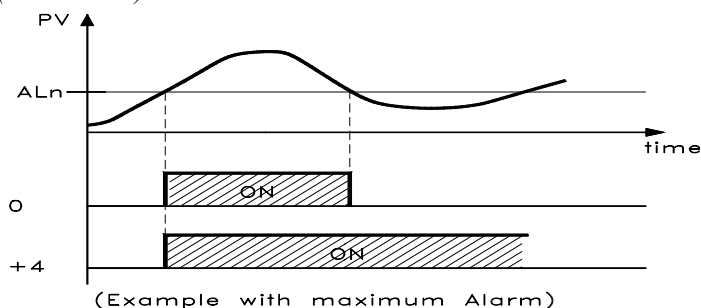
+0 = **ALARM NENÍ ZPOŽDĚN** : alarm je aktivován okamžitě při alarmových podmínkách.

+2 = **ZPOŽDĚNÍ ALARMU** : při alarmových podmínkách je alarm aktivován po uplynutí doby zpoždění, nastavené v par. "ALnd" (v sec.).

**BLOKOVÁNÍ ALARMU:** alarmový výstup se může chovat dvěma různými způsoby, dle přičtené hodnoty k par. "Abn".

+0 = **ALARM NENÍ BLOKOVÁN** : alarm je aktivní pouze při alarmových podmínkách.

+4 = **ALARM BLOKOVÁN** : alarm je aktivován při alarmových podmínkách a trvá až do vypnutí alarmu stisknutím tlačítka "U", ("USrb"=Aac).



**ZNALOST ALARMU:** alarmový výstup se může chovat dvěma různými způsoby, dle přičtené hodnoty k par. "Abn".

+0 = **NEZNALOST ALARMU** : alarm je vždy aktivní pouze při alarmových podmínkách.

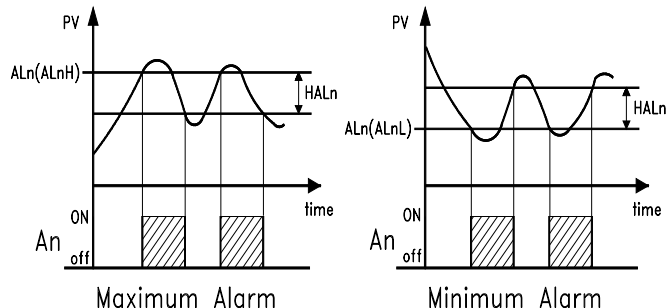
+8 = **ZNALOST ALARMU** : alarm je aktivní při alarmových podmínkách a může být vypnut tlačítkem "U" ("USrb"=ASi), i přesto, že alarmové podmínky stále existují.

**"ALni" – AKTIVACE ALARMU PŘI CHYBĚ MĚŘENÍ:** Umožňuje nastavit chování alarmu v případě chyby měření (yES=aktivace alarmu; no=alarm se neaktivuje).

#### HYSTEREZE ALARMU

Činnost alarmu závisí dále na jeho hysterese (par. "HALn"), která pracuje v asymetrickém režimu.

V případě spodního alarmu se alarm zapne při poklesu regulované veličiny pod nastavenou hodnotu a vypne se při nárůstu nad nastavenou hodnotu + "HALn", v případě horního alarmu se alarm zapne při nárůstu regulované veličiny nad nastavenou hodnotu a vypne se při poklesu pod nastavenou hodnotu - "HALn".



V případě poplachu typu okno se příklad spodního alarmu použije na spodní mez ("ALnL"), příklad horního alarmu je vhodný pro horní mez ("ALnH").

#### 4.15 - FUNKCE SLEDOVÁNÍ PROUDU ZÁTĚŽE (HB)

Všechny parametry určující funkci alarmu Heater Break (alarm v případě poruchy topného elementu) jsou obsaženy ve skupině parametrů "Hb".

Funkci lze použít pouze v případě, kdy je přístroj vybaven vstupem (TAHB) pro měření proudu. Tento druh vstupu odpovídá signálům přicházejícím z proudového transformátoru (TA) o maximální hodnotě 50 mA.

Jako první je třeba pro přesné měření proudu nutno nastavit par. "IFS" – proud který má přístroj měřit na konci rozsahu vstupu TA (50 mA).

Dále je potřeba nastavit který alarmový výstup bude odpovídat této funkci. Ve skupině parametrů "Out" nastavte pro jednotlivé použité výstupy následující parametry:

= **ALno** alarmový výstup je aktivován pokud je alarm zapnut a deaktivován pokud je alarm vypnut.

= **ALnc** alarmový výstup je aktivován pokud je alarm vypnut a deaktivován pokud je alarm zapnut.

Vstupte do skupiny parametrů "Hb" a nastavte par. "Ohb" - na který výstup má být alarmový signál adresován.

Ve funkčním menu alarmů se definuje par. "HbF", který může být nastaven následovně:

= 1 : alarm a výstup IrEG jsou aktivovány pokud je měřený proud na vstupu TAHB nižší než hodnota nastavená par. "IHbL".

= 2 : alarm je aktivován a výstup IrEG není aktivován pokud je měřený proud na vstupu TAHB vyšší než hodnota nastavená par. "IHbH".

= 3 : alarm a výstup IrEG jsou aktivovány pokud je měřený proud na vstupu TAHB nižší než hodnota nastavená par. "IHbL", nebo není výstup IrEG aktivován pokud je měřený proud na vstupu TAHB vyšší než hodnota nastavená par. "IHbH".

= 4 : alarm je aktivován pokud je měřený proud na vstupu TAHB nižší než hodnota nastavená par. "IHbL" nebo je měřený proud vyšší než hodnota nastavená par. "IHbH", nezávisle na stavu výstupu IrEG.

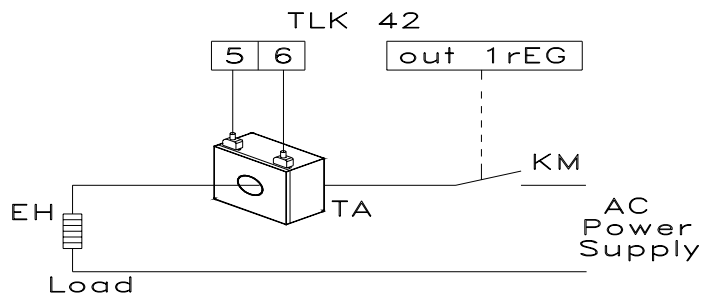
V par. "IHbL" se nastavuje hodnota proudu protékající zátěží, kdy je výstup IrEG aktivován a v par. "IHbH" se nastavuje hodnota proudu protékající zátěží, kdy je výstup IrEG deaktivován. Programování těchto parametrů musí být prováděno s ohledem za změnu síťového napětí, aby nedocházelo k nežádoucím alarmům.

Hysterese HB alarmu je automaticky vypočítána přístrojem jako 1 % z nastaveného rozsahu. Během funkce je možné zobrazit hodnotu vstupu TAHB, kdy je výstup IrEG aktivován. To se provádí stisknutím

tlačítka "DOWN" a zobrazení hodnoty kdy je výstup 1rEG deaktivován, stisknutím tlačítek "DOWN" a "U" současně.

Vypnutí Heater Break alarmu se provádí nastavením "OHb" = OFF.

**Pozn. :** Měřená hodnota HB je platná pouze pokud je výstup 1rEG aktivován (nebo deaktivován) na dobu nejméně 264 ms.. To znamená, že pokud je čas cyklu ("tr1") = 1 sec, HB alarm je zaznamenán pouze pokud je výstupní výkon vyšší než 26,4%.



#### 4.16 - ALARM PŘI PORUŠE REGULAČNÍ SMYČKY

Všechny parametry určující funkci alarmu při poruše smyčky (Loop Break alarm) jsou obsaženy ve skupině parametrů "LbA".

Funkce je dostupná u všech přístrojů a alarm je aktivován když je z nějakého důvodu (zkrat nebo přerušeni termočlátku, přerušeni zátěže) kontrola smyčky přerušena.

Nejdříve je nutné určit který výstup bude sloužit jako alarmový. Nastavit parametry týkající se používaných výstupů ("O1F", "O2F", "O3F", "O4F") ve skupině parametrů "Out":

= **ALno** alarmový výstup je zapnut, pokud je aktivován alarm a naopak alarmový výstup je vypnut pokud je alarm deaktivován.

= **ALnc** alarmový výstup je vypnut, pokud je aktivován alarm a naopak alarmový výstup je zapnut pokud je alarm deaktivován.

Dále vstupte do skupina parametrů "LbA" a nastavte par. "OLbA" – na který výstup bude alarmový signál adresován.

Alarm při poruše regulační smyčky (Loop Break alarm) je aktivován jestliže výstupní výkon odpovídá 100% hodnoty po dobu nastavenou par. "LbAt" (v sec.).

To zabraňuje falešným alarmům, kdy parametr musí být nastaven s ohledem na času který zařízení potřebuje k dosažení žádané hodnoty (např. spouštění zařízení) a měřená hodnota je daleko od žádané hodnoty.

Při alarmu přístroj zobrazuje hlášení "LbA" a chová se jako v případě chyby měření, kdy výstupní výkon je nastaven par. "OPE" (skupina parametrů "InP").

Pro návrat k normální funkci po alarmu vyberte "OFF" v režimu řízení a po opravě čidla a akčního členu nastavte v hlavním menu automatický režim řízení ("rEG").

Vypnutí Loop Break alarmu se provádí nastavením "OLbA" = OFF.

#### 4.17 – FUNKCE TLAČÍTKA "U"

Funkci tlačítka "U" je možno definovat par. "USrb", obsažených ve skupině parametrů "PAN". Parametr může být nastaven:

= **noF** : bez funkce

= **tunE** : stisknutím tlačítka na 1 s je možno zapnout/vypnout funkce Auto-tuning nebo Self-tuning

= **OPLO** : stisknutím tlačítka na 1 s je možno se vrátit z automatického (rEG) do ručního řízení (OPLO) a naopak

= **Aac** : stisknutím tlačítka na 1 s je možno alarm vzít na vědomí (kap. 4.10)

= **Asi** : stisknutím tlačítka na 1 s je možno alarm vzít na vědomí aktivní alarm (kap. 4.10)

= **CHSP** : stisknutím tlačítka na 1 s je možno rotací vybrat jeden ze čtyř uložených žádaných hodnot

= **OFF** : stisknutím tlačítka na 1 s je možno se vrátit z automatické regulace (rEG) do vypnutí regulace (OFF) a naopak

#### 4.18 – DIGITÁLNÍ VSTUP

Přístroj může být vybaven (namísto výstupu OUT4) digitálním vstupem, jehož funkci je možno nastavit parametrem "diF" obsaženém ve skupině parametrů "InP".

= **noF** – výstup nemá žádnou funkci

= **AaC** – sepnutím digitálního kontaktu je možné vymazat uložené alarmy (kap. 4.14)

= **ASi** – sepnutím digitálního kontaktu je možné vypnout aktivní alarmy (kap. 4.14)

= **HoLd** – sepnutím digitálního kontaktu je zablokováno měření (displej zobrazuje teplotu a teplota se může ustálit se zpožděním proporcionálního filtru měření). S touto funkcí přístroj provádí regulaci podle naměřené teploty. Rozepnutím kontaktu začne přístroj opět měřit normálně

= **OFF** – pokud je přístroj v režimu "rEG", sepnutím digitálního kontaktu se přístroj přestaví do režimu vypnuto OFF. Rozepnutím kontaktu se přístroj vrátí do režimu automatické regulace "rEG"

= **CHSP** – sepnutím a rozepnutím kontaktu je možno rotací vybrat jednu ze čtyř uložených žádaných hodnot

= **SPI.2** – sepnutím kontaktu je vybrána žádaná hodnota SP2 a je aktivována, zatímco rozepnutím kontaktu je vybrána žádaná hodnota SP1 a je aktivována. Tuto funkci je možno použít pouze pokud je "nSP" = 2 a pokud je tato funkce aktivována je vypnut výběr aktivní žádané hodnoty parametrem "SPAt" a nebo tlačítkem U.

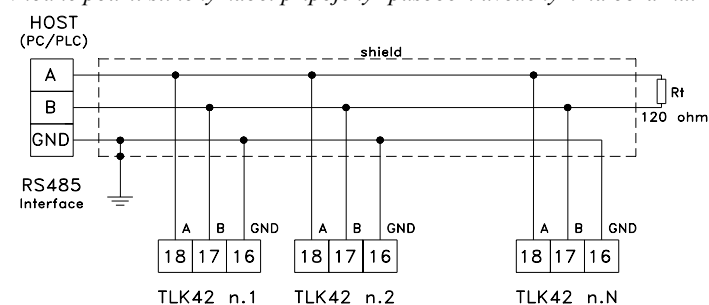
= **HE.Co** – sepnutím kontaktu je možno vybrat žádaná hodnota SP2 v režimu chlazení "Cool" a znovu rozepnutím kontaktu je možno vybrat žádaná hodnota SP1 v režimu topení "HEAt" Tuto funkci je možno použít pouze pokud je "nSP" = 2.

#### 4.19 – SÉRIOVÁ KOMUNIKACE RS 485

Regulátory mohou být vybaveny sériovým komunikačním výstupem RS 485, kterým je možno připojit regulátor ke komunikační síti. K síti mohou být dále připojeny ostatní přístroje (regulátory nebo PLC) na bázi osobních počítačů, které se používají jako řídicí zařízení. Pomocí osobního počítače je možno získat všechny informace o funkci jednotlivých přístrojů a nastavit všechny konfigurovatelné parametry zařízení. Softwarový protokol převzatý pro TLK43 je MODBUS RTU, obecně používaný v různých PLC a řídicích programech dostupných na trhu (protokol TLK43 je možno obdržet na vyžádání).

Obvod rozhraní umožňuje připojit 32 přístrojů na jednu linku. Vyvážení linky vyžaduje připojení rezistoru 120 Ohm na konec linky.

Regulátor je opatřen dvěma svorkami A a B které se propojí se všemi stejně označenými svorkami v síti. Pro propojení vodiči postačuje použít dvojitý kabel (telefonický) a připojení stínění na všechny zemnicí svorky. Za všech okolností, zejména když je síť příliš dlouhá nebo rušená, a mezi zemnicími svorkami jsou rozdílné potenciály, je vhodné použít stíněný kabel připojený způsobem uvedeným na obrázku.



Pokud je regulátor vybaven sériovým rozhraním je nutno nastavit následující parametry ve skupině parametrů "SER":

"Add" : adresa místa. Pro každé místo nastavte jiné číslo od 1 do 255.

"baud" : přenosová rychlost (baud-rate). Nastavte od 1200 do 38400 baud. Všechna místa by měla mít stejnou přenosovou rychlost.

"PACS" : programový přístup. Jestliže je nastaven "LoCL" je možno regulátor programovat pouze z klávesnice. Pokud je nastaven "LorE" je možno jej programovat z klávesnice i sériovou linkou.

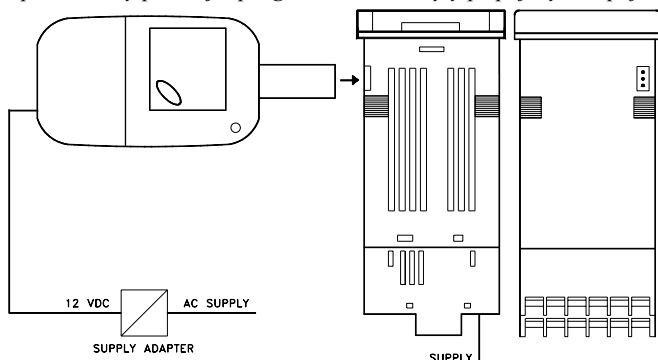
Pokud se pokoušíte o vstup k programování z klávesnice a probíhá komunikace přes sériovou linku, zobrazí se na přístroji hlášení "buSy" - přístroj je zaneprázdněn.

#### 4.20 – PARAMETRY KONFIGURACE KLÍČEM "KEY01"

Přístroj je vybaven konektorem, který umožňuje pomocí programovacího klíče TECHNOLOGIC KEY01 se třemi konektory, z přístroje načítat nebo do něho vkládat všechny funkční parametry.

Klíč je vhodně použit pro hromadné programování přístrojů, které mají stejnou konfiguraci parametrů nebo k pořízování kopií konfigurace a její rychlé vložení do přístroje.

Je potřeba aby přístroj a programovací klíč byly připojeny k napájení.



Pozn. V přístroji se sériovou komunikací RS485 je nezbytné nastavit par. "PASC"=LorE.

Pro načítání konfigurace z přístroje do klíče je nutno postupovat následovně :

- 1) tlačítka na klíči KEY01 vypněte v režimu OFF
- 2) připojte klíč do speciálního konektoru na přístroji TLK
- 3) ujistěte se, že přístroj i klíč jsou připojeny k napájení
- 4) pozorujte kontrolku na klíči KEY01. Pokud je zelená, konfigurace se do klíče načítá a pokud zeleně bliká, nebyla do klíče konfigurace načtena správně.
- 5) stiskněte tlačítko na klíči
- 6) pozorujte kontrolku. Po stisknutí tlačítka kontrolka začne svítit červeně a na konci načítání musí být zelená.
- 7) nyní je možné klíč od přístroje odpojit

Pro nahrávání konfigurace z klíče do přístroje je nutno postupovat následovně :

- 1) tlačítka na klíči KEY01 vypněte v režimu OFF
- 2) připojte klíč do speciálního konektoru na přístroji TLK
- 3) ujistěte se, že přístroj i klíč jsou připojeny k napájení
- 4) pozorujte kontrolku na klíči KEY01. Pokud je zelená, konfigurace se do nahrává a pokud zeleně bliká nebo je červená, nebyla konfigurace nahrána správně.
- 5) pokud je kontrolka zelená, stiskněte tlačítko na klíči
- 6) pozorujte kontrolku. Po stisknutí tlačítka kontrolka začne svítit červeně a na konci nahrávání musí být zelená.
- 7) nyní je možné klíč od přístroje odpojit

Pro další potřebné informace si prostudujte návod k obsluze programovacího klíče KEY01.

## 5 – PROGRAMOVÉ PARAMETRY

Zde je popis všech parametrů regulátoru. Některé nemusejí být při programování zobrazeny, protože se pro uvedený typ regulátoru nastavují, nebo jsou automaticky zablokována.

### 5.1 – TABULKA PARAMETRŮ

Skupina "SP" (parametry žádané hodnoty)

Par.	Popis	Rozsah	Nast.	Pozn.
1	nSP	Počet programovatelných žádaných hodnot	1 ÷ 4	1
2	SPAt	Aktivní žádaná hodnota	1 ÷ nSP	1

3	SP1	Žádaná hodnota 1	SPLL ÷ SPHL	0	
4	SP2	Žádaná hodnota 2	SPLL ÷ SPHL	0	
5	SP3	Žádaná hodnota 3	SPLL ÷ SPHL	0	
6	SP4	Žádaná hodnota 4	SPLL ÷ SPHL	0	
7	SPLL	Spodní mez žádané hodnoty	-1999 ÷ SPHL	-1999	
8	SPHL	Horní mez žádané hodnoty	SPLL ÷ 9999	9999	

Skupina "InP" (parametry měření vstupu)

Par.	Popis	Rozsah	Nast.	Pozn.
9	HCFG	Typ vstupu	tc / rtd / I / UoLt	tc
10	SEnS	Typ čidla	tc : J / CrAL / S / Ir.J / Ir.CA rtd : Pt1 / Ptc / ntc I : 0.20 / 4.20 UoLt : 0.50 / 0.60 / 12.60 / 0.5 / 1.5 / 0.10 / 2.10	J
11	rEFL	Reflexní koeficient pro infračidlo IRS	0.10 ÷ 1.00	1.00
12	SSC	Spodní limit rozsahu pro napětový nebo proudový signál	-1999 ÷ FSC	0
13	FSC	Horní limit rozsahu pro napětový nebo proudový signál	SSC ÷ 9999	0
14	dP	Počet desetinných míst	tc/rtd : 0 / 1 UoLt / I / SEr : 0 ÷ 3	0
15	Unit	Jednotky měření teploty	tc/rtd : °C / °F	°C
16	FiL	Digitální filtr vstupu	OFF ÷ 20.0 s	0.2
17	OFSt	Kalibrace	-1999 ÷ 9999	0
18	rot	Otočení křivky měření	0.000 ÷ 2.000	1.000
19	InE	"OPE" funkce v případě chyby měření	Our / Or / Ur	OUr
20	OPE	Výstupní výkon v případě chyby měření	-100 ÷ 100 %	0
21	diF	Funkce digitálního vstupu	noF AaC / ASi HoLd / OFF CHSP / SP1.2 HE.Co	noF

Skupina "O1" (parametry výstupu 1)

Par.	Popis	Rozsah	Nast.	Pozn.
22	O1F	Funkce výstupu 1 - digitální	1.rEG / 2.rEG ALno / ALnc OFF	1.rEG
23	Aor1	Začátek rozsahu výstupu 1 - analogový	0 / no 0	0
24	Ao1F	Funkce výstupu 1 - analogový	1.rEG / 2.rEG r.inP / r.Err r.SP / r.Ser OFF	1.rEG
25	Ao1L	Minimum pro analogový výstup 1	-1999 ÷ Ao1H	0
26	Ao1H	Maximum pro analogový výstup 1	Ao1L ÷ 9999	0

Skupina "O2" (parametry výstupu 2)

Par.	Popis	Rozsah	Nast.	Pozn.
27	O2F	Funkce výstupu 2 - digitální	1.rEG / 2.rEG ALno / ALnc OFF	OFF

28	<b>Aor2</b>	Začátek rozsahu výstupu 2 - analogový	0 / no 0	0	
29	<b>Ao2F</b>	Funkce výstupu 2 - analogový	1.rEG / 2.rEG r.inP / r.Err r.SP / r.Ser OFF	OFF	
30	<b>Ao2L</b>	Minimum pro analogový výstup 2	-1999 ÷ Ao2H	0	
31	<b>Ao2H</b>	Maximum pro analogový výstup 2	Ao2L ÷ 9999	0	

**Skupina "O3"** (parametry výstupu 3)

Par.	Popis	Rozsah	Nast.	Pozn.	
32	<b>O3F</b>	Funkce výstupu 3	1.rEG / 2.rEG ALno / ALnc OFF	OFF	

**Skupina "O4"** (parametry výstupu 4)

Par.	Popis	Rozsah	Nast.	Pozn.	
33	<b>O4F</b>	Funkce výstupu 4 - digitální	1.rEG / 2.rEG ALno / ALnc OFF	OFF	

**Skupina "AL1"** (parametry alarmu AL1)

Par.	Popis	Rozsah	Nast.	Pozn.	
34	<b>OAL1</b>	Výstup kam bude adresován alarm AL1	Out1 / Out2 Out3 / Out4 OFF	Out2	
35	<b>AL1t</b>	Typ alarmu AL1	LoAb / HiAb LHAb / LodE HidE / LHdE	LoAb	
36	<b>Ab1</b>	Funkce alarmu AL1	0 ÷ 15	0	
37	<b>AL1</b>	Hodnota alarmu AL1	AL1L ÷ AL1H	0	
38	<b>AL1L</b>	Spodní hodnota alarmu AL1 nebo minimální alarm AL1	-1999 ÷ AL1H	-1999	
39	<b>AL1H</b>	Horní hodnota alarmu AL1 nebo maximální alarm AL1	AL1L ÷ 9999	9999	
40	<b>HAL1</b>	Hystereze alarmu AL1	OFF ÷ 9999	1	
41	<b>AL1d</b>	Zpoždění alarmu AL1	OFF ÷ 9999 s	OFF	
42	<b>AL1i</b>	Aktivace alarmu AL1 v případě chyby měření	no / yES	no	

**Skupina "AL2"** (parametry alarmu AL2)

Par.	Popis	Rozsah	Nast.	Pozn.	
43	<b>OAL2</b>	Výstup kam bude adresován alarm AL2	Out1 / Out2 Out3 / Out4 OFF	OFF	
44	<b>AL2t</b>	Typ alarmu AL2	LoAb / HiAb LHAb / LodE HidE / LHdE	LoAb	
45	<b>Ab2</b>	Funkce alarmu AL2	0 ÷ 15	0	
46	<b>AL2</b>	Hodnota alarmu AL2	AL2L ÷ AL2H	0	
47	<b>AL2L</b>	Spodní hodnota alarmu AL2 nebo minimální alarm AL2	-1999 ÷ AL2H	-1999	
48	<b>AL2H</b>	Horní hodnota alarmu AL2 nebo maximální alarm AL2	AL2L ÷ 9999	9999	
49	<b>HAL2</b>	Hystereze alarmu AL2	OFF ÷ 9999	1	
50	<b>AL2d</b>	Zpoždění alarmu AL2	OFF ÷ 9999 s	OFF	
51	<b>AL2i</b>	Aktivace alarmu AL2 v případě chyby měření	no / yES	no	

**Skupina "AL3"** (parametry alarmu AL3)

Par.	Popis	Rozsah	Nast.	Pozn.	
52	<b>OAL3</b>	Výstup kam bude adresován alarm AL3	Out1 / Out2 Out3 / Out4 OFF	OFF	

53	<b>AL3t</b>	Typ alarmu AL3	LoAb / HiAb LHAb / LodE HidE / LHdE	LoAb	
54	<b>Ab3</b>	Funkce alarmu AL3	0 ÷ 15	0	
55	<b>AL3</b>	Hodnota alarmu AL3	AL3L ÷ AL3H	0	
56	<b>AL3L</b>	Spodní hodnota alarmu AL3 nebo minimální alarm AL3	-1999 ÷ AL3H	-1999	
57	<b>AL3H</b>	Horní hodnota alarmu AL3 nebo maximální alarm AL3	AL3L ÷ 9999	9999	
58	<b>HAL3</b>	Hystereze alarmu AL3	OFF ÷ 9999	1	
59	<b>AL3d</b>	Zpoždění alarmu AL3	OFF ÷ 9999 s	OFF	
60	<b>AL3i</b>	Aktivace alarmu AL3 v případě chyby měření	no / yES	no	

**Skupina "LbA"** (parametry Loop Break alarmu)

Par.	Popis	Rozsah	Nast.	Pozn.	
61	<b>OLbA</b>	Výstup kam bude adresován alarm LbA	Out1 / Out2 Out3 / Out4 OFF	OFF	
62	<b>LbAt</b>	Čas potřebný k aktivaci alarmu LbA	OFF ÷ 9999 s	OFF	

**Skupina "Hb"** (parametry Heater Break alarmu)

Par.	Popis	Rozsah	Nast.	Pozn.	
63	<b>OHb</b>	Výstup kam bude adresován alarm HB	Out1 / Out2 Out3 / Out4 OFF	OFF	
64	<b>IFS</b>	Horní limit pro TA HB	0.0 ÷ 100.0	100.0	
65	<b>HbF</b>	Funkce alarmu HB	1 / 2 / 3 / 4	1	
66	<b>IHbL</b>	Spodní alarm HB (výstup 1rEG ON)	0.0 ÷ IFS	0.0	
67	<b>IHbH</b>	Horní alarm HB (výstup 1rEG OFF)	IHbL ÷ IFS	100.0	

**Skupina "rEG"** (parametry regulace)

Par.	Popis	Rozsah	Nast.	Pozn.	
68	<b>Cont</b>	Typ regulace	Pid / On.FA On.FS / nr 3Pt	Pid	
69	<b>Func</b>	Funkce výstupu 1rEg	HEAt / Cool	HEAt	
70	<b>HSEt</b>	Hystereze ON/OFF regulace	0 ÷ 9999	1	
71	<b>Auto</b>	Autotuning	OFF / 1 / 2 / 3 / 4	1	
72	<b>SELF</b>	Selftuning	no / yES	no	
73	<b>Pb</b>	Pásmo proporcionality	0 ÷ 9999	50	
74	<b>Int</b>	Integrační čas	OFF ÷ 9999 s	200	
75	<b>dEr</b>	Derivační čas	OFF ÷ 9999 s	50	
76	<b>FuOc</b>	Fuzzy řízení	0.00 ÷ 2.00	0,5	
77	<b>tcr1</b>	Minimální doba zapnutí výstupu 1rEg	0.1 ÷ 130.0 s	20,0	
78	<b>Prat</b>	Výkonový poměr 2rEg / 1rEg	0.01 ÷ 99.99	1.00	
79	<b>tcr2</b>	Minimální doba zapnutí výstupu 2rEg	0.1 ÷ 130.0 s	10.0	
80	<b>rS</b>	Ruční posun pásma proporcionality	-100.0 ÷ 100.0 %	0.0	
81	<b>tcor</b>	Čas chodu servopohonu otevřeno - zavřeno	4 ÷ 1000 s	4	
82	<b>SHrl</b>	Minimální hodnota řízení servopohonu	0.0 ÷ 10.0 %	0.0	
83	<b>PoSi</b>	Poloha servopohonu při zapnutí přístroje	no / cLoS oPEn	no	
84	<b>SLor</b>	Rampa pro nárůst	0.00 ÷ 99.99 / InF unit/min.	InF	

85	<b>dur.t</b>	Čas setrvání	0.00 ÷ 99.59 / InF hrs.-min.	InF	
86	<b>SLoF</b>	Rampa pro pokles	0.00 ÷ 99.99 / InF unit / min.	InF	
87	<b>ro1.L</b>	Minimální výkon na výstupu 1rEG	0 ÷ ro1.H %	0	
88	<b>ro1.H</b>	Maximální výkon na výstupu 1rEG	ro1.L ÷ 100 %	100	
89	<b>ro2.L</b>	Minimální výkon na výstupu 2rEG	0 ÷ ro2.H %	0	
90	<b>ro2.H</b>	Maximální výkon na výstupu 2rEG	ro2.L ÷ 100 %	100	
91	<b>OSP1</b>	Změna rychlosti řídicího výkonu z výstupu 1rEG	1 ÷ 50 / InF % / s	InF	
92	<b>OSP2</b>	Změna rychlosti řídicího výkonu z výstupu 2rEG	1 ÷ 50 / InF % / s	InF	
93	<b>thr1</b>	Dělení rozsahu výkonu výstupu 1rEG	-100 ÷ 100 %	0	
94	<b>thr1</b>	Dělení rozsahu výkonu výstupu 2rEG	-100 ÷ 100 %	0	
95	<b>St.P</b>	Výkon Soft-startu	OFF / -100 ÷ 100 %	OFF	
96	<b>SSt</b>	Čas Soft-startu	OFF / 0.1 ÷ 7.59 / InF hod. – min.	OFF	

**Skupina "PAAn" (parametry ovládání)**

Par.	Popis	Rozsah	Nast.	Pozn.
97	<b>USrb</b>	Funkce tlačítka "U"	noF / tunE / OPLO / Aac / ASi / CHSP / OFF	noF
98	<b>diSP</b>	Zobrazení na displeji SV	OFF / Pou / SP.F / SP.o / AL1 / AL2 / AL3	SP.F
99	<b>Edit</b>	Rychlé nastavení žádané hodnoty a alarmu	SE / AE / SAE / SAnE	SAE

**Skupina "SEr" (parametry sériové komunikace)**

Par.	Popis	Rozsah	Nast.	Pozn.
100	<b>Add</b>	Adresa přístroje v sériové komunikaci	0 ... 255	1
101	<b>baud</b>	Přenosová rychlost (Baud)	1200 / 2400 / 9600 / 19.2 / 38.4	9600
102	<b>PACS</b>	Přístup k programování sériovým portem	LoCL / LorE	LorE

**5.2 – POPIS PARAMETERŮ****Skupina "JSP" (parametry žádané hodnoty):**

Umožňují nastavit nastavení regulačních bodů a nastavení funkčních režimů.

**nSP** – POČET PROGRAMOVATELNÝCH ŽÁDANÝCH HODNOT : Umožňuje nastavit počet žádaných hodnot, které mohou být uloženy (1 až 4).

**SPAt** – AKTIVNÍ ŽÁDANÁ HODNOTA : Jestliže je uloženo více žádaných hodnot, umožňuje vybrat aktivní žádanou hodnotu.

**SPI** – ŽÁDANÁ HODNOTA 1

**SP2** – ŽÁDANÁ HODNOTA 2 (pouze pokud je "nSP" > 2)

**SP3** – ŽÁDANÁ HODNOTA 3 (pouze pokud je "nSP" > 3)

**SP4** – ŽÁDANÁ HODNOTA 4 (pouze pokud je "nSP" = 4)

**SPLL** – SPODNÍ MEZ ŽÁDANÉ HODNOTY : Spodní možná hodnota, která lze nastavit jako žádaná hodnota.

**SPHL** – HORNÍ MEZ ŽÁDANÉ HODNOTY : Horní možná hodnota, která lze nastavit jako žádaná hodnota.

**Skupina "IInP" (parametry vstupu):**

Umožňuje nastavit režim zobrazování měření a typ čidla.

**HCFG** – TYP VSTUPU : Umožňuje nastavit typ vstupu : termočlánek (tc), odporové snímače a termistory (rtd), normalizované signály proudu (I), a napětí (UoLt) nebo měření na sériové lince (SEr).

**SEnS** – TYP ČIDLA : Závísí na nastaveném par. "HCFG" a umožňuje vybrat následující typy čidel:

- termočlánek ("HCFG"=tc): J (J), K (CrAL), S (S), B(b), C(C), E(E), L(L), N(n), R(r), T(t) a TECHNOLOGIC infračidlo IRTC1 série s J (Ir.J) a K (Ir.CA) linearizací.

- odporové snímače / termistory ("HCFG"=rtd): Pt100 IEC (Pt1) nebo PTC KTY81-121 (Ptc) a NTC 103AT-2 (ntc)

- normalizované proudové signály ("HCFG"=I): 0..20 mA (0.20) a 4..20 mA (4.20)

- normalizované napěťové signály ("HCFG"=UoLt): 0..50 mV (0.50), 0..60 mV (0.60), 12..60 mV (12.60), 0..5 V (0.5), 1..5 V (1.5), 0..10 V (0.10) a 2..10 V (2.10).

**rEFL** – REFLEXNÍ KOEFICIENT PRO INFRAČIDLO IRS : používá se pouze pokud je "SENS"=Ir.J nebo Ir.CA a korekci chyby měření dle reflexních vlastností jednotlivých materiálů. Nastavte vysokou hodnotu pro materiály světlé / reflexní a snižte hodnotu pro materiály tmavé / málo reflexní. Pro většinu materiálů se používá koef. mezi 1.00 a 0.80.

**SSC** – SPODNÍ LIMIT ROZSAHU PRODOVÉHO A NAPĚŤOVÉHO SIGNÁLU : Hodnota kterou přístroj zobrazuje, pokud je vstupu minimální hodnota měřeného rozsahu (0/4 mA, 0/12 mV, 0/1 V nebo 0/2 V).

**FSC** – HORNÍ LIMIT ROZSAHU PRODOVÉHO A NAPĚŤOVÉHO SIGNÁLU : Hodnota kterou přístroj zobrazuje, pokud je vstupu maximální hodnota měřeného rozsahu (20 mA, 50 mV, 60 mV, 5 V nebo 10 V).

**dP** – POČET DESETINNÝCH MÍST : Umožňuje zvolit zobrazení měřené hodnoty 1 (0), 0.1 (1), 0.01 (2), 0.001 (3). V případě teplotních čidel umožňuje nastavení pouze 1° (0) a 0.1° (1).

**Unit** – JEDNOTKY MĚŘENÍ TEPLoty : Pokud je teplota měřena teplotním čidlem, tento parametr definuje jednotky zobrazení teploty ve stupních Celsia (°C) nebo Fahrenheita (°F).

**Filt** – DIGITÁLNÍ FILTR VSTUPU : Umožňuje nastavit časovou konstantu softwarového filtru (v sek.), která snižuje citlivost na poruchy vstupu (rostoucí čas čtení vstupu).

**OFSt** – KALIBRACE : Kladná nebo záporná hodnota kalibrace, která se přičítá k měřené hodnotě před zobrazením.

**rot** – NATOČENÍ MĚŘÍCÍ KŘIVKY : Tímto způsobem není naprogramovaná kalibrace v par. "OFSt" stejná pro celý rozsah měření. Nastavením par. "rot"=1.000 je hodnota par. "OFSt" je tato hodnota přičtena k naměřené hodnotě před zobrazením. Odchylnka je u všech měření konstantní. Pokud nechcete nastavit kalibraci v celém rozsahu stejnou je možné provést kalibraci ze dvou hodnot. V tom případě zadejte hodnotu par. "OFSt" a "rot" dle následujících vzorců :

**"rot" = (D2-D1) / (M2-M1)**      **"OFSt" = D2 - ("rot" x M2)**

kde : M1 = měřená hodnota 1; D1 = zobrazovaná hodnota při měřené hodnotě M1

M2 = měřená hodnota 2; D2 = zobrazovaná hodnota při měřené hodnotě M2

Potom pro zobrazení platí : **DV = MV x "rot" + "OFSt"**

kde: DV = zobrazovaná hodnota; MV = měřená hodnota

**InE** – "OPE" FUNKCE V PŘÍPADĚ CHYBY MĚŘENÍ : Definuje podmínky pro chybu čidla a umožňuje rozhodnout o výkonu výstupu dle par. "OPE". Možnosti jsou následující :

= Or : podmínky jsou nad rozsah čidla nebo je čidlo vadné

= Ur : podmínky jsou pod rozsah čidla nebo je čidlo vadné

= Our : podmínky jsou pod rozsah čidla nebo je čidlo vadné

**OPE** – VÝSTUPNÍ VÝKON V PŘÍPADĚ CHYBY MĚŘENÍ : Umožňuje nastavit výstupní výkon přístroje při chybném měření. Pro ON/OFF regulátory je výstupní výkon automaticky nastaven na 20 s.

**dIF** – FUNKCE DIGITÁLNÍHO VSTUPU: Umožňuje nastavit funkci digitálního vstupu :

= noF – výstup nemá žádnou funkci

= AaC – sepnutím digitálního kontaktu je možné vymazat uložené alarmy

= ASi – sepnutím digitálního kontaktu je možné vypnout aktivní alarmy

= HoLd – sepnutím digitálního kontaktu je zablokováno měření (displej zobrazuje teplotu a teplota se může ustálit se

zpožděním proporcionálního filtru měření). S touto funkcí přístroj provádí regulaci podle naměřené teploty. Rozepnutím kontaktu začne přístroj opět měřit normálně

- = OFF – pokud je přístroj v režimu "rEG", sepnutím digitálního kontaktu se přístroj přestaví do režimu vypnuto OFF. Rozepnutím kontaktu se přístroj vrátí do režimu automatické regulace "rEG"
- = CHSP – sepnutím a rozepnutím kontaktu je možno rotací vybrat jednu ze čtyř uložených žádaných hodnot
- = SP1.2 – sepnutím kontaktu je vybrána žádaná hodnota SP2 a je aktivována, zatímco rozepnutím kontaktu je vybrána žádaná hodnota SP1 a je aktivována. Tuto funkci je možno použít pouze pokud je "nSP"=2 a pokud je tato funkce aktivována je vypnut výběr aktivní žádané hodnoty parametrem "SPAt" a nebo tlačítkem U.
- = HE.Co – sepnutím kontaktu je možné vybrat žádaná hodnota SP2 v režimu chlazení "Cool" a znovu rozepnutím kontaktu je možné vybrat žádaná hodnota SP1 v režimu topení "HEAt" Tuto funkci je možno použít pouze pokud je "nSP"=2.

#### Skupina "J O1" (parametry výstupu OUT1) :

Umožňuje nastavit funkci výstupu OUT1.

**O1F** - FUNKCE VÝSTUPU 1: Definuje funkci výstupu OUT1 : regulační výstup 1 (1.rEG), regulační výstup 2 (2.rEG), alarmový výstup – normálně otevřen (ALno), alarmový výstup – normálně zavřen (ALnc), nepoužívá se (OFF).

**Aor1** – ZAČÁTEK ROZSAHU VÝSTUPU 1 – ANALOGOVÝ : Umožňuje nastavit začátek analogového výstupu OUT1. Parametr může být nastaven : "0" pokud je začátek rozsahu požadován 0 (0 mA, 0 V) nebo "no 0" pokud se požaduje jiný začátek rozsahu než 0 (4 mA, 2 V).

**AO1F** - FUNKCE ANALOGOVÉHO VÝSTUPU OUT1 : určuje funkci výstupu OUT1 : regulační výstup 1 (1.rEG), regulační výstup 2 (2.rEG), měřící přenosový výstup (r.inP), chybový přenosový výstup SP-PV (r.Err), výstup přenosu aktivní žádané hodnoty (r.SP), výstup pro sériovou komunikaci (rSER), výstup se nepoužívá (OFF).

**AO1L** - MINIMIM PRO ANALOGOVÝ VÝSTUP OUT1 : v případě analogového výstupu lze nastavit pro přenosový signál hodnotu, kterou musí přístroj zobrazit při minimální hodnotě výstupu (0/4 mA nebo 0/2 V).

**AO1H** - MAXIMIM PRO ANALOGOVÝ VÝSTUP OUT1 : v případě analogového výstupu lze nastavit pro přenosový signál hodnotu, kterou musí přístroj zobrazit při maximální hodnotě výstupu (20 mA nebo 10 V).

#### Skupina "J O2" (parametry výstupu OUT2) :

Umožňuje nastavit funkci výstupu OUT2.

**O2F, Aor2, Ao2F, Ao2L, Ao2H** - podobně jako pro výstup OUT1

#### Skupina "J O3" (parametry výstupu OUT3) :

Umožňuje nastavit funkci výstupu OUT3.

**O3F** - FUNKCE VÝSTUPU 3 : Stejně jako "O1F" ale vztahené k výstupu OUT3.

#### Skupina "J O4" (parametry výstupu OUT4) :

Umožňuje nastavit funkci výstupu OUT3.

**O4F** - FUNKCE VÝSTUPU 2 : Stejně jako "O1F" ale vztahené k výstupu OUT4.

#### Skupina "AL1" (parametry alarmu AL1):

Umožňuje nastavit funkci alarmů AL1.

**OAL1** – VÝSTUP KAM JE ADRESOVÁN ALARM AL1 : Definuje na který výstup bude alarm AL1 adresován.

**AL1t** – TYP ALARMU AL1 : Umožňuje vybrat chování alarmu AL1 :  
= LoAb – ABSOLUTNÍ SPODNÍ ALARM : Alarm je aktivován pokud regulovaná veličina klesne pod hodnotu v par. "AL1".

= HiAb - ABSOLUTNÍ HORNÍ ALARM : Alarm je aktivován pokud regulovaná veličina stoupne nad hodnotu v par. "AL1".

= LHAb – ABSOLUTNÍ ALARM TYPU OKNO : Alarm je aktivován pokud regulovaná veličina klesne pod hodnotu v par."AL1L" nebo stoupne nad hodnotu v par."AL1H".

= LoDe – RELATIVNÍ SPODNÍ ALARM : Alarm je aktivován pokud regulovaná veličina klesne pod hodnotu [SP - AL1]

= HiDe – RELATIVNÍ SPODNÍ ALARM : Alarm je aktivován pokud regulovaná veličina stoupne nad hodnotu v par. [SP + AL1]

= LHdE – RELATIVNÍ ALARM TYPU OKNO : Alarm je aktivován pokud regulovaná veličina klesne pod hodnotu [SP - AL1L] nebo stoupne nad hodnotu [SP + AL1H]

**Ab1** – FUNKCE ALARMU AL1 : Umožňuje nastavit funkci alarmu AL1 zadáním čísla od 0 do 15. Číslo je dáno součtem jednotlivých hodnot zvolených funkcí a jeho význam je následující :

**CHOVÁNÍ ALARMU PO ZAPNUTÍ:**

+0 = NORMÁLNÍ : alarm je aktivován vždy při podmínkách pro alarm.

+1 = ALARM NENÍ AKTIVOVÁN PO ZAPNUTÍ : pokud je při zapnutí přístroj v podmínkách pro alarm, alarm není aktivován. Alarm je aktivován pouze pokud se regulovaná veličina dostane z pásma pro alarmové podmínky a znovu do něho.

**ZPOŽDĚNÍ ALARMU :**

+0 = ALARM NENÍ ZPOŽDĚN : alarm je aktivován okamžitě při alarmových podmínkách.

+2 = ZPOŽDĚNÍ ALARMU : při alarmových podmínkách je alarm aktivován po uplynutí doby zpoždění, nastavené v par. "ALnd" (v sek.).

**BLOKOVÁNÍ ALARMU :**

+ 0 = ALARM NENÍ BLOKOVÁN : alarm je aktivní pouze při alarmových podmínkách.

+ 4 = ALARM BLOKOVÁN : alarm je aktivován při alarmových podmínkách a trvá až do vypnutí alarmu stisknutím tlačítka "U", ("USrb"=Aac).

**ZNALOST ALARM**

+ 0 = NEZNALOST ALARMU : alarm je vždy aktivní pouze při alarmových podmínkách.

+ 8 = ZNALOST ALARMU : alarm je aktivní při alarmových podmínkách a může být vypnut tlačítkem "U" ("USrb"=ASi), i přesto, že alarmové podmínky stále existují.

**AL1** – HODNOTA ALARMU AL1 : Hodnota alarmu AL1 pro spodní a horní alarm.

**AL1L** – LOW ALARM AL1 : Spodní alarm AL1 pokud je alarm typu okna.

**AL1H** – HORNÍ ALARM AL1: Horní alarm AL1 pokud je alarm typu okna.

**HAL1** – HYSTEREZE ALARMU AL1 : Asymetrické pásmo vztahené k hodnotě alarmu AL1, které definuje hodnotu pro vypnutí alarmu AL1.

**AL1d** – ZPOŽDĚNÍ AKTIVACE ALARMU AL1: Umožňuje definovat zpoždění aktivace alarmu AL1 pokud je zapnuta funkce zpoždění par. "Ab1".

**AL1i** – CHOVÁNÍ ALARMU AL1 V PŘÍPADĚ CHYBY MĚŘENÍ : Umožňuje definovat podmínky aktivace alarmu při chybě měření, alarm bude aktivován ("yES") nebo nebude ("no").

#### Skupina "AL2" (parametry alarmu AL2):

Umožňuje nastavit funkci alarmů AL2.

**OAL2, AL2t, Ab2, AL2, AL2L, AL2H, HAL2, AL2d, AL2i** – stejně jako pro alarm AL1, pouze vztaheno k alarmu AL2.

#### Skupina "AL3" (parametry alarmu AL3):

Umožňuje nastavit funkci alarmů AL2.

**OAL3, AL3t, Ab3, AL3, AL3L, AL3H, HAL3, AL3d, AL3i** – stejně jako pro alarm AL1, pouze vztaheno k alarmu AL3.

**Skupina "LbA" (parametry Loop Break Alarm – poruchy regulační smyčky :** obsahuje parametry poruchy regulační smyčky (kontrola přerušeni), které se využijí při její poruše (zkratu termočlánku, přerušeni zátěže o pod.).

**OLbA** – VÝSTUP KAM JE ALARM LbA ADRESOVÁN : definuje na který výstup bude LOOP BREAK alarm adresován.

**LbAt** – ČES POTŘEBNÝ K AKTIVACI LOOP BREAK ALARMU : Zpoždění zásahu Loop Break alarmu. Alarm je aktivován pokud výstupní výkon odpovídá 100 % hodnoty po dobu nastavenou v tomto parametru (sekundy).



### Skupina "Hb" (parametry Heater Break Alarm – sledování proudové zátěže):

Tuto funkci lze využít pouze u přístrojů vybavených vstupem (TAHB) pro měření zátěže. Vstup zpracovává signály z transformátoru (TA) s výstupem max. 50 mA.

**OHb** – VÝSTUP KAM JE ALARM Hb ADRESOVÁN : definuje na který výstup bude HEATER BREAK alarm adresován.

**IFS** – HORNÍ LIMIT PRO VSTUP TA HB : hodnota, kterou přístroj zobrazí pokud je vstup TA HB - 50 mA.

**HbF** – FUNKCE ALARMU HB : definuje funkce Heater Break alarmu :

= 1 : alarm a výstup 1rEG jsou aktivovány pokud je měřený proud na vstupu TAHB nižší než hodnota nastavená par. "IHbL" .

= 2 : alarm je aktivován a výstup 1rEG není aktivován pokud je měřený proud na vstupu TAHB vyšší než hodnota nastavená par. "IHbH" .

= 3 : alarm a výstup 1rEG jsou aktivovány pokud je měřený proud na vstupu TAHB nižší než hodnota nastavená par. "IHbL", nebo není výstup 1rEG aktivován pokud je měřený proud na výstupu TAHB vyšší než hodnota nastavená par. "IHbH" .

= 4 : alarm je aktivován pokud je měřený proud na vstupu TAHB nižší než hodnota nastavená par. "IHbL" nebo je měřený proud vyšší než hodnota nastavená par. "IHbH", nezávisle na stavu výstupu 1rEG.

**IHbL** – SPODNÍ HODNOTA ALARMU HB : hodnota proudu protékající zátěží, kdy je výstup 1rEG aktivován.

**IHbH** – HORNÍ HODNOTA ALARMU HB : hodnota proudu protékající zátěží, kdy je výstup 1rEG deaktivován.

### Skupina "1rEG" (parametry regulace): obsahuje parametry regulace.

**Cont** – TYP REGULACE : umožňuje vybrat typ regulace : PID (Pid), PID pro servopohony (3Pi), ON/OFF s nesymetrickou hysterezí (On.FA), ON/OFF se symetrickou hysterezí (On.FS), neutrální zóna ON/OFF (nr).

**Func** – FUNKCE VÝSTUPU 1rEG : umožňuje nastavit funkci regulačního výstupu 1rEG a zvolit inverzní akci – topení ("HEAt") nebo přímou akci – chlazení ("Cool").

**HSEt** – HYSTEREZE ON/OFF REGULACE : poloviční pásmo kolem žádané hodnoty, které definuje zapínací a vypínací hodnotu při řízení výstupů ON/OFF regulací (On.FA, On.FS, nr).

**Auto** – FUNKCE AUTO-TUNING : umožňuje vybrat provádění funkce Auto-tuning:

- "1" – pokud je auto-tuning požadován automaticky, vždy když je přístroj zapnut, v podmínkách kdy je regulovaná veličina nižší ("Func" =HEAt) než SP-(SP/2) nebo vyšší ("Func" =Cool) než SP+(SP/2).

- "2" – pokud je autotuning požadován automaticky, při příštím zapnutí přístroje, v podmínkách kdy je regulovaná veličina nižší ("Func" =HEAt) než SP-(SP/2) nebo vyšší ("Func" =Cool) než SP+(SP/2) a ihned je ladění zastaveno. Parametr "Auto" je automaticky uvolněn do režimu OFF.

- "3" – pokud je autotuning požadován ručně, je spuštěn zvolením par. "tunE" v hlavním menu nebo programovacím tlačítkem "U" při "USrb" = tunE. V tomto případě se autotuning spustí bez kontroly podmínek regulované veličiny. Doporučuje se použít tuto volbu, kdy procesní hodnoty jsou vzdáleny co možná nejdále od žádané hodnoty, protože aby režim Autotuning FAST proběhl s nejlepším výsledkem.

- "4" – pokud je autotuning požadován spustit automaticky na konci programování cyklu Soft – Startu. Funkce Autotuning je spuštěna při podmínkách kdy je reg. veličina nižší ("Func" =HEAt) než SP-(SP/2) nebo vyšší ("Func" =Cool) než SP+(SP/2).

Pokud je cyklus Autotuning v běhu, bliká kontrolka AT.

**SELF** – FUNKCE SELF-TUNING : parametr se používá k aktivaci (yES) nebo deaktivaci (no) Self-tuning. Jakmile je funkce aktivovaná, je spuštěna výběrem položky "tunE" v hlavním menu nebo tlačítkem U naprogramovaně v par. ("USrb" = tunE). Pokud je funkce Self-tuning prováděna, svítí trvale kontrolka AT a všechny parametry PID ("Pb", "Int", "dEr", atd.) nejsou již dále zobrazovány.

**Pb** – PÁSMO PROPORCIONALITY : šířka pásma okolo žádané hodnoty ve které pracuje proporcionální řízení.

**Int** – INTEGRACNÍ ČAS: integrační čas nastavený v algoritmu PID, vyjádřený v sekundách.

**dEr** – DERIVAČNÍ ČAS: : integrační čas nastavený v algoritmu PID, vyjádřený v sekundách.

**FuOc** - FUZZY ŘÍZENÍ PŘEKMITU : parametr umožňuje eliminovat překmit při zahájení procesů nebo změně žádané hodnoty. Nižší hodnota tohoto parametru snižuje překmit, zatímco vyšší překmit zvyšuje.

**tcr1** – MINIMÁLNÍ DOBA ZAPNUTÍ VÝSTUPU 1rEG : čas cyklu výstupu 1rEG při PID regulaci, vyjádřený v sekundách.

**Prat** – VÝKONOVÝ POMĚR 2rEG / 1rEG : parametr, kterým je možné nastavit poměr výkonů mezi zařízením na výstupu 2rEG (např. chlazení) a zařízením na výstupu 1rEG (např. topení) v případě dvojitě PID regulace.

**tcr2** - MIN. DOBA ZAPNUTÍ VÝSTUPU 1rEG : čas cyklu výstupu 2rEG pro PID regulaci, vyjádřený s sekundách.

**rS** - RUČNÍ POSUN PÁSMO PROPORCIONALITY : posun pásma proporcionality, pro eliminování chyb pokud není přítomna integrační hodnota. Parametr je zobrazen pouze při nastavení par. "Int" =0.

**Parametry PID regulace pro otevírání a zavírání motoricky ovládaných pohonů, které bez povelu zůstávají v dané poloze. Pokud není pohon zastaven kontakty, které přerušují jeho chod na konci pohybu, je nutno těmito kontakty pohon osadit.**

**tcor** – DOBA PŘEBĚHU SERVOPOHONU Z JEDNÉ KRAJNÍ POLOHY DO DRUHÉ: Tímto parametrem se naprogramuje čas vyjádřený v sekundách, který připadá na přeběh z jedné z polohy "plně otevřeno" do polohy "plně uzavřeno".

**SHrI** –MINIMÁLNÍHO HODNOTA PULZU SERVOPOHONU: Hodnota řídicího výkonu (v %) před tím, než ovlivní výstupu.

**PoSI** – POČÁTEČNÍ POLOHA SERVOPOHONU: Umožňuje rozhodování při startu přístroje, zda musí servopohon zůstat v aktuální poloze ("no"), nebo maximálně otevřen ("OPEn") nebo maximálně uzavřen ("CloS").

**Parametry ramp, umožňující dosažení žádané hodnoty ve zvoleném čase.**

Jakmile je dosažena první žádaná hodnota (SP1), je možné po nastaveném čase, přepnutí na druhou žádanou hodnotu (SP2). To umožňuje jednoduchý teplotní cyklus (pro všechny typy regulace)

**SLor** – RAMPA PRO NÁRŮST : gradient rampy pro nárůst působící pokud je regulovaná veličina nižší než aktivní žádaná hodnota – vyjádřený v jednotkách/minutu. Pokud je parametr = InF, rampa není aktivní.

**dur.t** – ČAS SETRVÁNÍ : čas setrvání na žádané hodnotě SP1, před automatickým přepnutím na SP2 (vyjádřená v hod. a min.). To umožňuje jednoduchý teplotní cyklus. Pokud je parametr = InF, rampa není aktivní.

**SLOF** - RAMPA PRO POKLES : gradient rampy pro pokles působící pokud je regulovaná veličina vyšší než aktivní žádaná hodnota – vyjádřený v jednotkách/minutu. Pokud je parametr = InF, rampa není aktivní.

**Parametry pro omezení změny rychlosti výstupního výkonu. Funkce je aktivní pouze pro jedno nebo dvojitě PID regulaci.**

**ro1.L** – MINIMUM VÝKONU NA VÝSTUPU 1rEG (H) : hodnota která musí být na výstupu 1rEG dosažena, pokud vnitřní řízení určí výkon 0 %.

**ro1.H** – MAXIMUM VÝKONU NA VÝSTUPU 1rEG (H) : hodnota která musí být na výstupu 1rEG dosažena, pokud vnitřní řízení určí výkon 100 %.

**ro2.L** – MINIMUM VÝKONU NA VÝSTUPU 2rEG (C) : jako ro1.L pouze na výstupu 2rEG

**ro2.H** – MAXIMUM VÝKONU NA VÝSTUPU 2rEG (C) : jako ro1.L pouze na výstupu 2rEG

**OPS1** –RYCHLOST ZMĚNY VÝKONU NA VÝSTUPU 1rEG : nastavuje rychlost změny výkonu pro řízení výstupu 1rEG (vyjádřená v % / s)

**OPS2** –RYCHLOST ZMĚNY VÝKONU NA VÝSTUPU 2rEG : nastavuje rychlost změny výkonu pro řízení výstupu 2rEG (vyjádřená v % / s)

**Parametry pro funkci dělení rozsahu, která je aktivovaná pouze při dvojitě PID regulaci a užívá se ke zpoždění nebo urychlení zásahu dvou pohonů na povel regulátoru. Použitím funkce je možné optimalizovat zásah dvou pohonů tak, aby se jejich akce překrývali nebo nepřekrývali.**

**thr1 – HODNOTA VÝKONU PŘI KTERÉ ZAČÍNÁ VÝSTUP 1rEG**  
**PRACOVAT :** nastavuje hodnotu výkonu při které začíná výstup 1rEG pracovat. Kladná hodnota akci zpožďuje a záporná hodnota akci urychluje.

**thr2 – HODNOTA VÝKONU PŘI KTERÉ ZAČÍNÁ VÝSTUP 2rEG**  
**PRACOVAT :** nastavuje hodnotu výkonu při které začíná výstup 2rEG pracovat. Kladná hodnota akci zpožďuje a záporná hodnota akci urychluje.

**Parametry funkce Soft-Startu, umožňující limitovat řídicí výkon po zapnutí, ve zvoleném čase. Funkce je aktivní pouze pro PID regulaci.**  
**St.P – VÝKON SOFT-STARTU :** pokud není parametr "SSt" nastaven na hodnotu OFF, zadává se výkon na výstupu, po dobu "SSt" od zapnutí přístroje.

Přístroj pracuje v ručních podmínkách a zapnutí automatické regulace se provede po uplynutí času "SSt".

Namísto toho pokud par. "St.P" = OFF a doba nastavená v par. "SSt", je po zapnutí výkon vypočítaný PID regulátorem rozdělen na dobu "SSt", aby bylo možno vypočítat rampu. Výstupní výkon začne na hodnotě 0 a progresivně narůstá, v závislosti na vypočítané rampě, než dosáhne času "SSt" nebo než se dosáhne výkon vypočítaný PID regulátorem.

**SSt – ČAS SOFT STARTU (pouze pro PID) :** čas Soft-Startu dle par. "St.P", zadaný v hodinách nebo minutách.

Vypnutí funkce Soft-Start je nastavením par. "SSt" = OFF.

**Skupina "1PAn" (parametry uživatelského rozhraní) :** obsahuje parametry pro tlačítko U a funkce displeje.

**Usrb – FUNKCE TLAČÍTKA U :** určuje která z následujících funkcí bude přiřazena tlačítku U :

= noF : bez funkce

= tunE : stisknutím tlačítka na 1 s je možno zapnout/vypnout funkce Auto-tuning nebo Self-tuning

= OPLO : stisknutím tlačítka na 1 s je možno se vrátit z automatického (rEG) do ručního řízení (OPLO) a naopak

= Aac : stisknutím tlačítka na 1 s je možno alarm vzít na vědomí

= ASi : stisknutím tlačítka na 1 s je možno alarm vzít na vědomí aktivní alarm (kap. 4.10)

= CHSP : stisknutím tlačítka na 1 s je možno rotací vybrat jeden ze čtyř uložených žádaných hodnot

= OFF : stisknutím tlačítka na 1 s je možno se vrátit z automatické regulace (rEG) do vypnutí regulace (OFF) a naopak

**diSP – ZOBRAZENÍ NA DISPLEJI SV :** parametr kterým lze nastavit jakou hodnotu zobrazovat na displeji SV : aktivní žádaná hodnota (= SP.F), aktivní žádaná hodnota při rampě (= SP.o), řídicí výkon (= Pou), hodnota alarmu AL1, 2 a 3 (= AL1, AL2 nebo AL3) nebo může být vypnut (OFF).

**Edit – RYCHLÉ NASTAVENÍ AKTIVNÍ ŽÁDANÉ HODNOTY A ALARMŮ :** určuje která nastavená žádaná může být zvolena při rychlém programování.

=SE: aktivní žádaná hodnota může být upravována a hodnoty alarmů nemůžou být upravovány.

=AE: aktivní žádaná hodnota nemůže být upravována a hodnoty alarmů můžou být upravovány.

=SAE: aktivní žádaná hodnota a hodnoty alarmů můžou být upravovány.

=SanE: aktivní žádaná hodnota a hodnoty alarmů nemůžou být upravovány.

**Skupina "1SEr" (parametry sériové komunikace) :** pokud je přístroj vybaven výstupem na sériovou komunikaci RS485 parametry umožňují komunikaci nakonfigurovat.

**Add – ADRESA SÉRIOVÉ KOMUNIKACE :** k nastavení adresy přístroje v komunikační síti. Nutno nastavit pro každý přístroj rozdílné od 1 do 255.

**baud – PŘENOSOVÁ RYCHLOST (BAUD RATE):** určuje rychlost přenosu dat v síti, ke které je přístroj připojen. Možno nastavit 1200,

2400, 9600, 19.2 (19200), 38.4 (38400) pro všechny přístroje však stejnou.

**PACS - PŘÍSTUP K PROGRAMOVÁNÍ PŘES SÉRIOVOU LINKU :** programovací přístup. Pokud je nastaven "LoCL" přístroj lze naprogramovat pouze z klávesnice, pokud je nastaven "LorE" je možno jej programovat jak z klávesnice tak po sériové lince.

## 6 – PROBLÉMY, ÚDRŽBA A ZÁRUKA

### 6.1 – SIGNALIZACE PORUCH

Hlášení	Důvod	Činnost
----	porucha čidla	Zkontrolujte správné připojení čidla k přístroji a správnou funkci čidla
uuuu	měřená hodnota je nižší než limitní hodnota čidla	Zkontrolujte čidlo a akční člen a funkci opakujte.
oooo	měřená hodnota je vyšší než limitní hodnota čidla	
ErAt	funkce Auto-tuning není možná, protože regulovaná veličina je vyšší ("Func" =HEAt) než SP-(SP/2) nebo nižší ("Func" =CooL) než SP+(SP/2)	Přepněte přístroj do OFF regulace (OFF) a potom do automatické regulace (rEG).. Jakmile se vyskytne tato chyba, funkci Auto-tuning opakujte
noAt	funkce Auto-tuning nebyla ukončena do 12 hodin	Zkontrolujte čidlo a akční člen a funkci opakujte.
LbA	porucha regulačního obvodu (Loop break alarm)	Zkontrolujte čidlo a akční člen a přístroj přepněte do režimu regulace (rEG)
ErEP	možná chyba v paměti EEPROM	Stiskněte tlačítko "P"

Při alarmových podmínkách přístroj upraví výstupy dle nastaveného par. "OPE" a aktivuje příslušné alarmy (pokud je par. "ALni" = yES).

### 6.2 – ČIŠTĚNÍ

Doporučujeme čistit přístroj pouze navlhčeným jemným hadříkem bez použití abrazivních čisticích prostředků nebo prostředků obsahující rozpouštědla, která by mohla přístroj poškodit.

### 6.3 – ZÁRUKY A OPRAVY

Na přístroj se vztahuje záruka na konstrukční a materiálové vady 24 měsíců ode dne dodání. Záruka se vztahuje na opravy případné výměny přístroje.

Případné sejmutí krytu, nesprávného použití nebo nesprávné instalace vedou automaticky k zániku záruky.

V případě, že dojde k poruše přístroje v záruční době i po jejím uplynutí, kontaktujte naše obchodní oddělení. vadný přístroj je potřeba zaslat na adresu distributora s podrobným popisem závady na náklady objednatel, pokud není dohodnuto jinak.

## 7 - TECHNICAL DATA

### 7.1 – ELEKTRICKÉ ÚDAJE

**Napájení:** 24 Vstř/ss, 100... 240 Vstř +/- 10%, 50/60 Hz

**Příkon:** cca 10 VA

**Vstupy:** 1 vstup pro teplotní čidlo: tc J,K,S ; RTD Pt 100 IEC; PTC KTY 81-121 (990Ω @ 25 °C); NTC 103AT-2 (10K Ω @ 25 °C) nebo mV signály 0...50 mV, 0...60 mV, 12 ...60 mV nebo normalizované signály 0/4...20 mA, 0/1...5 V, 0/2...10 V.

1 vstup pro proudový transformátor (50 mA max.)

1 digitální vstup - beznapětový

**Výstupy:** max 4 výstupy - relé SPST-NO (5 A-AC1, 2 A-AC3 / 250 Vstř) ; nebo napětový pro pohon SSR (7 mA/ 14 Vss) ; až dva analogové výstupy 0/4...20 mA nebo 0/2...10 V, výstup OUT1 pro SSR může být 20 mA/14 Vss pokud se nepoužívá pomocný výstup 12 Vss.

**Pomocný výstup:** 12 Vss / 20 mA Max.

**Životnost relé:** 100 000 operací

**Izolace:** Zvýšená izolace mezi nízkonapětovou částí (napájení a relé) a čelním panelem; zvýšená izolace mezi nízkonapětovou částí (napájení a relé) a ostatními nízkonapětovými částmi (vstupy, SSR výstupy).

## 7.2 – MECHANICKÉ ÚDAJE

Kryt: nehořlavý plast, UL 94 V0

Rozměra: 48 x 48 mm DIN, hloubka 98 mm

Váha: cca 190 g

Montáž: do otvoru v panelu 45 x 45 mm

Připojení: šroubovací svorkovnice 2,5 mm<sup>2</sup>

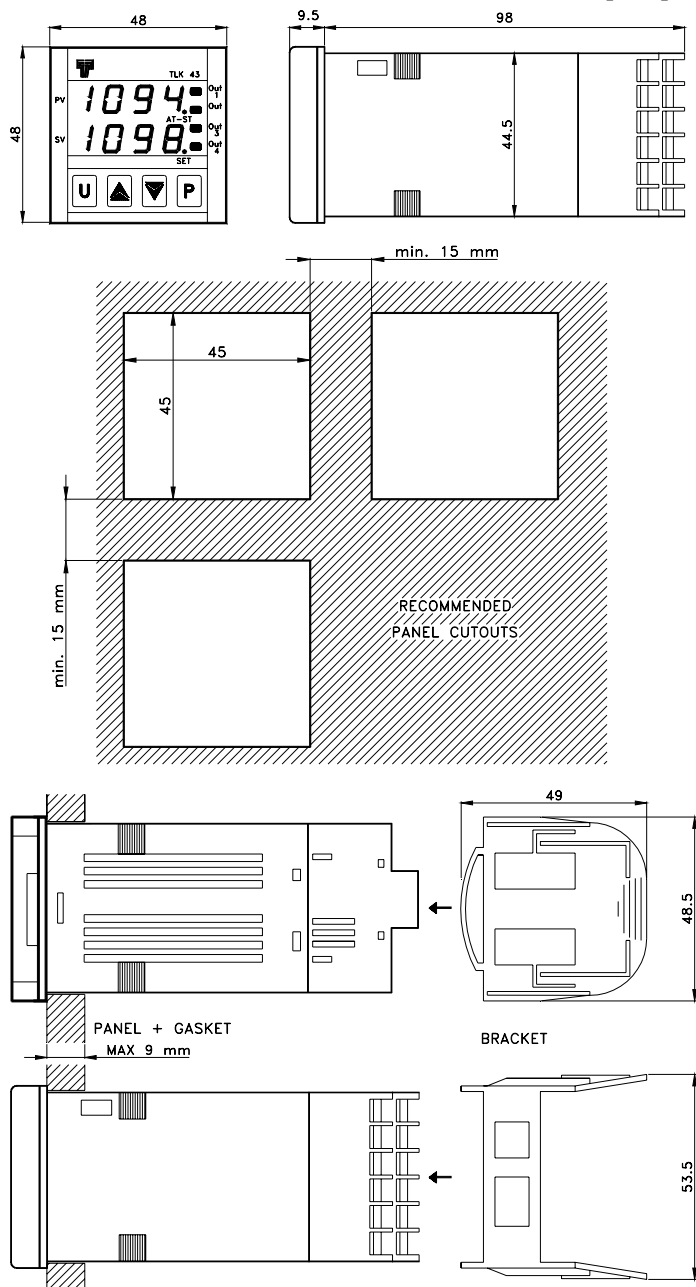
Stupeň krytí čelního panelu: IP 54 v panelu s těsněním

Provozní teplota: 0 ... 50 °C

Provozní vlhkost: 30 ... 95 RH% bez kondenzace

Skladovací teplota: -10 ... +60 °C

## 7.3 – ROZMĚRY, OTVOR V PANELU A MONTÁŽ [mm]



## 7.4 – FUNKČNÍ ÚDAJE

Regulace: ON/OFF, jednočinné nebo dvojitinné PID, PID pro řízení servopohonů

Měřicí rozsah: dle použité sondy (viz tabulka rozsahů)

Rozlišení displeje: dle použité sondy 1/0,1/0,01/0,001

Celková přesnost: +/- 0,15 % z rozsahu

Vzorkovací rychlost: 130 ms.

Sériové rozhraní: RS485 izolované

Komunikační protokol: MODBUS RTU (JBUS)

Přenosová rychlost: nastavitelná 1200 ... 38400 baud

Displej: 4 číslice, 1 červený (PV) a 1 zelený (SV), výška 7 mm

Splňující normy: ECC směrnice EMC 89/336 (EN 61326), ECC směrnice LV 73/23 a 93/68 (EN 61010-1)

## 7.5 – TABULKA MĚŘICÍCH ROZSAHŮ

VSTUP	"dP" = 0	"dP" = 1, 2, 3
tc J "HCFG" = tc "SEnS" = J	-160 ... 1000 °C - 256 ... 1832 °F	-160.0 ... 999.9 °C -199.9 ... 999.9 °F
tc K "HCFG" = tc "SEnS" = CrAl	-270 ... 1370 °C - 454 ... 2498 °F	-199.9 ... 999.9 °C -199.9 ... 999.9 °F
tc S "HCFG" = tc "SEnS" = S	-50 ... 1760 °C -58 ... 3200 °F	-50.0 ... 999.9 °C -58.0 ... 999.9 °F
Pt100 (IEC) "HCFG" = rtd "SEnS" = Pt1	-200 ... 850 °C -328 ... 1562 °F	-199.9 ... 850.0 °C -199.9 ... 999.9 °F
PTC (KTY81-121) "HCFG" = rtd "SEnS" = Ptc	-55 ... 150 °C -67 ... 302 °F	-55.0 ... 150.0 °C -67.0 ... 302.0 °F
NTC (103-AT2) "HCFG" = rtd "SEnS" = ntc	-50 ... 110 °C -58 ... 230 °F	-50.0 ... 110.0 °C -58.0 ... 230.0 °F
0 ... 50 mV "HCFG" = UoLt "SEnS" = 0.50	-1999 ... 9999	-199.9 ... 999.9 -19.99 ... 99.99 -1.999 ... 9.999
0..20 mA "HCFG" = I "SEnS" = 0.20	-1999 ... 9999	-199.9 ... 999.9 -19.99 ... 99.99 -1.999 ... 9.999
4..20 mA "HCFG" = I "SEnS" = 4.20	-1999 ... 9999	-199.9 ... 999.9 -19.99 ... 99.99 -1.999 ... 9.999
0 ... 60 mV "HCFG" = UoLt "SEnS" = 0.60	-1999 ... 9999	-199.9 ... 999.9 -19.99 ... 99.99 -1.999 ... 9.999
12 ... 60 mV "HCFG" = UoLt "SEnS" = 12.60	-1999 ... 9999	-199.9 ... 999.9 -19.99 ... 99.99 -1.999 ... 9.999
0 ... 5 V "HCFG" = UoLt "SEnS" = 0.5	-1999 ... 9999	-199.9 ... 999.9 -19.99 ... 99.99 -1.999 ... 9.999
1 ... 5 V "HCFG" = UoLt "SEnS" = 1.5	-1999 ... 9999	-199.9 ... 999.9 -19.99 ... 99.99 -1.999 ... 9.999
0 ... 10 V "HCFG" = UoLt "SEnS" = 0.10	-1999 ... 9999	-199.9 ... 999.9 -19.99 ... 99.99 -1.999 ... 9.999
2 ... 10 V "HCFG" = UoLt "SEnS" = 2.10	-1999 ... 9999	-199.9 ... 999.9 -19.99 ... 99.99 -1.999 ... 9.999

## 7.6 – OBJEDNACÍ KÓDY

TLK 43 a b c d e f g h ü

**a : NAPÁJENÍ**

L = 24 Vstř/Vss

H = 100 ... 240 Vstř

**b : VÝSTUP OUT1**

R = relé

O = Vss pro SSR

*C* = analogový 0/4..20 mA  
*V* = analogový 0/2..10 V

**c : VÝSTUP OUT2**

*R* = relé  
*O* = *V*<sub>ss</sub> pro SSR  
*C* = analogový 0/4..20 mA  
*V* = analogový 0/2..10 V  
- = není

**d : VÝSTUP OUT3**

*R* = relé  
*O* = *V*<sub>ss</sub> pro SSR  
- = není

**e : VÝSTUP OUT4 (musí být stejný jako OUT3)**

*R* = relé  
*O* = *V*<sub>ss</sub> pro SSR  
- = není

**f = KOMUNIKACE**

*S* = RS 485  
*I* = RS 485 + digitální vstup (namísto výstupu OUT4)  
- = bez komunikace

**g : VSTUP PRO NAPĚŤOVÝ TRANSFORMÁTOR**

- = ne  
*H* = ano

**h : VOLITELNÉ ČIDLO**

- = ne

**ii : SPECIÁLNÍ KÓD**

***TLK 43 HESLO = 381***