

Programovatelný interiérový snímač teploty

T0218

Programovatelný interiérový snímač barometrického tlaku

T2218

Programovatelný interiérový snímač teploty, relativní vlhkosti a dalších vlhkostních veličin

T3218

s analogovým výstupem 0 až 10 V

Návod k použití

Návod k použití

Typ snímače	Teplota	Vlhkost	Počítaná veličina	Tlak	Označení výstupu
T0218	✓	-	-	-	U1
T2218	-	-	-	✓	U1
T3218	✓	✓	✓	-	U1, U2

Snímače jsou určeny do interiérů, podle typu pro měření okolní teploty ve °C nebo °F případně i relativní vlhkosti vzduchu bez příměsí agresivních látek nebo barometrického tlaku. Z měřených veličin může typ T3218 počítat i jednu z následujících veličin: teplota rosného bodu, absolutní vlhkost, měrná vlhkost, směšovací poměr nebo specifická entalpie. Typ T2218 umožňuje měření barometrického tlaku v hPa, PSI, inHg, mBar, oz/in², mmHg, inH₂O a kPa, umožňuje nastavení korekce na nadmořskou výšku (offset). Volba jednotek se provádí pomocí uživatelského software, který rovněž umožňuje nastavit rozsah výstupu příslušné měřené veličině, viz níže. Měřicí senzory teploty, vlhkosti a tlaku jsou neodnímatelnou součástí přístroje. Naměřené hodnoty včetně vypočtené veličiny jsou volitelně zobrazovány na dvouřádkovém LCD displeji. Při zobrazování dvou veličin na jednom řádku displeje jsou hodnoty cyklicky přepínány v intervalu 4s. Displej může být v případě potřeby zcela vypnut.

Měřená veličina je na výstupu Uout1, u typu T3218 lze programově měřené veličiny přiřadit k napěťovému výstupu Uout1 nebo Uout2. Oba napěťové výstupy mají společnou zem s napájecím zdrojem (svorka GND).

Veškerá nastavování snímačů se provádí pomocí osobního počítače připojeného komunikačním kabelem SP003 (není součástí dodávky). Program *Tsensor* k nastavení snímače je zdarma k dispozici na internetové adrese www.cometsystem.cz. Pomocí tohoto programu lze analogovému výstupu nastavit jeho rozsah. Umožňuje také provádět justování snímače, postup je popsán v samostatném souboru „*Manuál pro kalibraci.pdf*“, který je součástí instalace programu. Před připojením přístroje si prosím nejprve prostudujte celý návod.

Nastavení snímače od výrobce

Nebylo-li objednávkou stanoveno jinak, je snímač z výroby nastaven na následující parametry:

T0218: veličina na výstupu Uout1: teplota, rozsah 0 – 10 V odpovídá **0 až +50 °C**

T2218: veličina na výstupu Uout1: barometrický tlak

rozsah 0 – 10 V odpovídá **800 až 1100 hPa**

korekce na nadmořskou výšku **0 hPa** (absolutní tlak)

T3218:

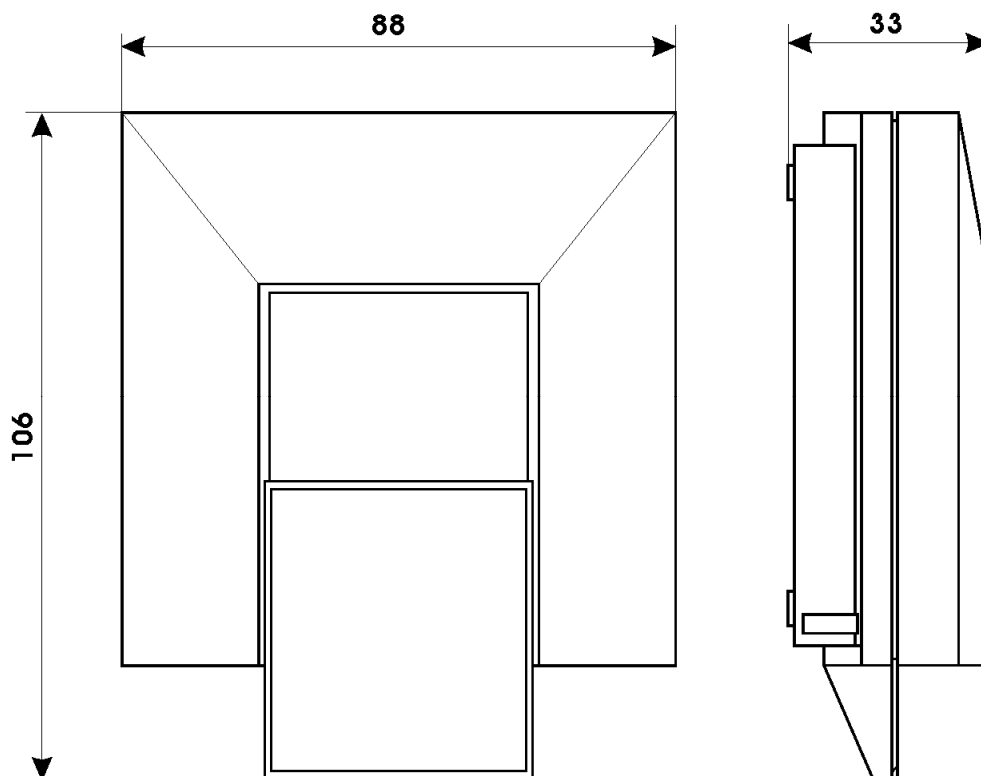
veličina na výstupu Uout1: relativní vlhkost, rozsah 0 – 10 V odpovídá **0 až 100 % RH**

veličina na výstupu Uout2: teplota, rozsah 4 – 20 mA odpovídá **0 až +50 °C**

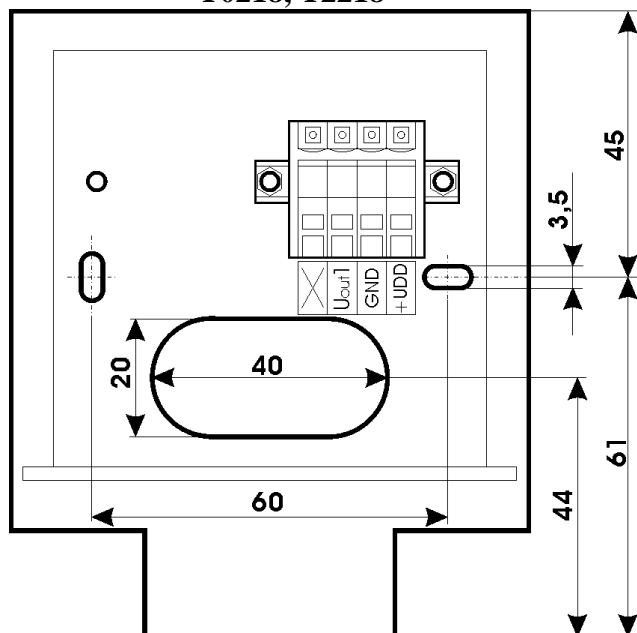
displej: zapnut

Změnu tohoto nastavení lze provést pomocí osobního počítače postupem uvedeným na konci tohoto dokumentu.

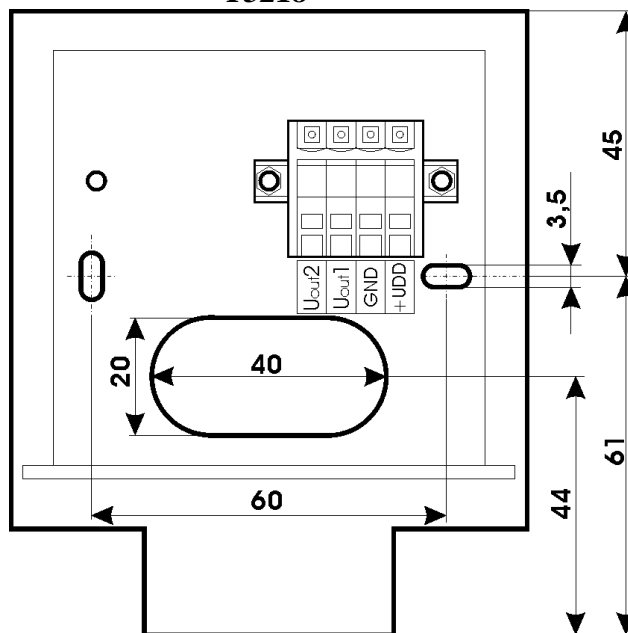
Rozměrový náčrt



T0218, T2218



T3218



Instalace snímače

Snímače jsou určeny pro montáž v interiéru na běžnou instalační krabici (KU68) pomocí dvou upevňovacích šroubů (jsou součástí dodávky). Pro správnou funkci snímače je nutno zvolit vhodnou pozici pro jeho umístění. Snímač by neměl být umístěn v místech, kde může dojít k ovlivnění měření přímým slunečním svitem, v blízkosti topných těles a jiných zdrojů tepla, klimatizačních jednotek, oken, dveří, za závěsy, do polic, výklenků a podobných míst. U budov s horší tepelnou izolací není vhodné umístění na venkovních stěnách objektu. Pokud je přírodní vodič umístěn v instalační trubce, je vhodné tuto trubku utěsnit, aby nedocházelo k ovlivnění přesnosti měření průvanem.

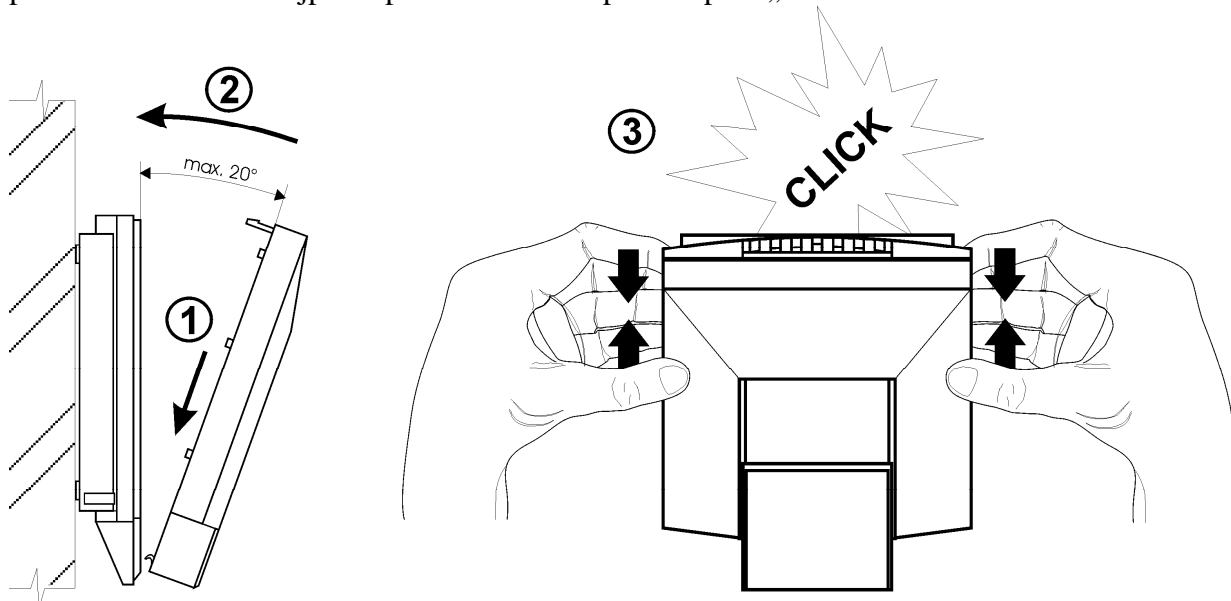
Pro připojovací vedení doporučujeme použít stíněný měděný kabel (např. SYKFY), max. délka vedení 15 m, musí být veden ve vnitřních prostorách (snímač nemá ochrany pro používání ve vnějším prostředí). Na svorky připojíme přírodní vodiče s patřičnou polaritou dle níže uvedeného zapojení svorek (svorky se rozevírají vložení šroubováku do její horní části a tlakem na pružný kontakt). Vedení se nesmí vést paralelně se silovými rozvody. Bezpečná vzdálenost může být až 0,5 m (podle charakteru rušení), jinak hrozí možnost indukce nežádoucích rušivých signálů do vedení a tím i ovlivnění výsledku měření a jeho stability. Elektrickou instalaci a zapojení smí provádět pouze pracovník s požadovanou kvalifikací dle platných norem.

Nastavení korekce na nadmořskou výšku

V případě, že potřebujeme ze snímače T2218 získat hodnotu barometrického tlaku přepočtenou na hladinu moře, umožňuje snímač pomocí uživatelského nastavovacího programu nastavit potřebnou hodnotu tlakového offsetu v závislosti na aktuální nadmořské výšce. Tuto hodnotu pak snímač automaticky připočítává k měřené hodnotě. Výsledná hodnota tlaku včetně započtené korekce na nadmořskou výšku musí být v rozsahu 300 hPa až 1350 hPa. Pokud je výsledná hodnota tlaku mimo tento rozsah, hlásí snímač chybu Error 2!

Montáž snímače

Po namontování zadního dílu na instalační krabici a připojení vodičů ke svorkovnici přiložte přední část snímače nejprve spodní hranou do pantu a poté „zacvakněte“ – viz Obrázek 1.

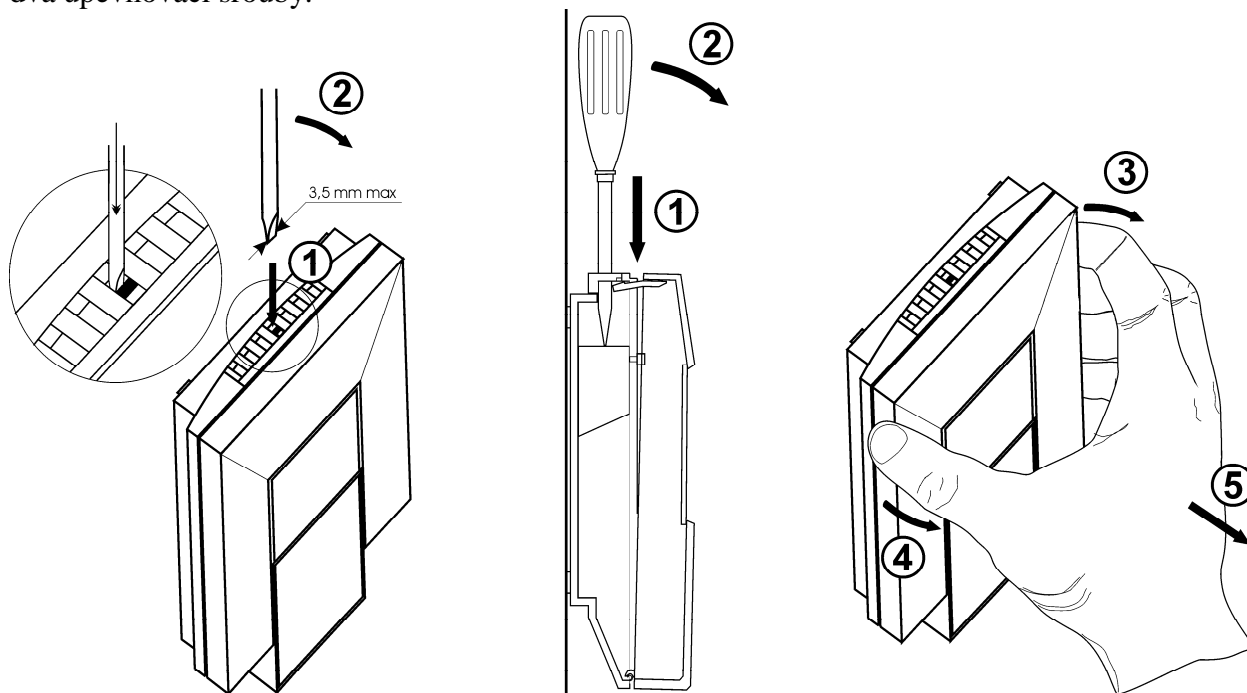


Obrázek 1: Montáž snímače

Demontáž snímače

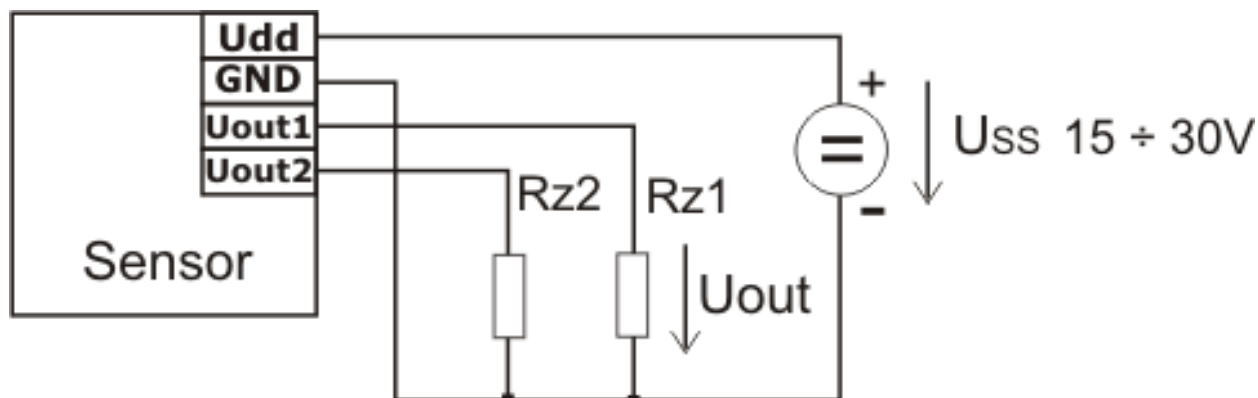
Je-li potřeba snímač demontovat, vsuňte plochý šroubovák šířky max. 3,5 mm z horní strany do prostředního větracího otvoru snímače (až ZA upevňovací západku, cca 2 cm hluboko). Potom šroubovákem mírně zapáčte ve směru šipky ②. Tím dojde k odjištění západky a pootevření snímače. Vytáhněte šroubovák a uchopte přední díl snímače v horní části za boční stěny. Kývavým pohybem za současného tahu směrem k sobě odejměte přední díl – viz Obrázek 2.

Je-li potřeba demontovat i zadní díl snímače, odpojte vodiče ze svorkovnice a odšroubujte dva upevňovací šrouby.



Obrázek 2: Demontáž snímače

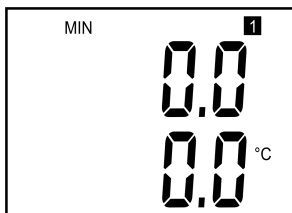
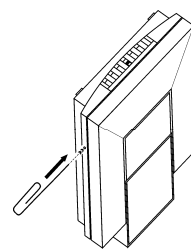
Typické aplikační zapojení



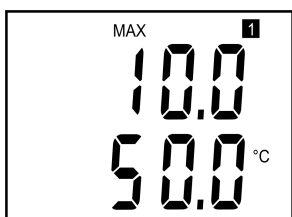
Maximální zatěžovací proud každého napět'ového výstupu je 0,5 mA.

Info režim displeje

Máte-li pochybnost u nainstalovaného snímače o nastavení rozsahu výstupu, lze jej ověřit i bez použití počítače a demontáže snímače. Podmínkou je připojené napájení. **Tlačítko** je umístěno za malým otvorem na levé straně snímače (při předním pohledu). K jeho stisknutí použijte tenký nástroj, např. kancelářskou sponku.



Krátkým stiskem tlačítka se na displeji zobrazí rozsah a typ veličiny pro 1. kanál (výstup U_{out1} = symbol na displeji „1“). Typ veličiny, přiřazené 1. kanálu, je indikován zobrazenou jednotkou (zde $^{\circ}\text{C}$ = teplota). Na horním řádku se objeví hodnota napětí, které je přiřazena hodnota měřené veličiny (dolní řádek). Zde 0 V odpovídá teplotě 0°C .



Po dalším stisku tlačítka se objeví hodnoty pro horní bod přiřazení (stejný kanál, stejná veličina) podle stejných pravidel, jako v předešlém bodě. Zde 10 V odpovídá teplotě 50°C .

V případě snímače T3218 se obdobným způsobem zobrazí nastavení pro druhý napěťový výstup U_{out2} .

Dalším stiskem tlačítka info režim končí a displej se vrátí zpět na zobrazení měřených veličin.

Pozn. U snímače barometrického tlaku T2218 se na spodním řádku displeje zobrazuje hodnota napětí, která je přiřazena hodnotě měřeného tlaku zobrazené na horním řádku.

Upozornění: během info režimu snímač neměří ani negeneruje analogový výstup. Pokud zůstane snímač v info režimu déle než 15 s, automaticky se vrátí do měřicího cyklu.

Zobrazení na LCD displeji

$^{\circ}\text{C}$, $^{\circ}\text{F}$

Údaj u tohoto symbolu je měřená teplota nebo chybový stav veličiny.

$\%RH$

Údaj u tohoto symbolu je měřená relativní vlhkost nebo chybový stav veličiny.

hPa , PSI , inHg ,

Údaj u tohoto symbolu je měřená hodnota barometrického tlaku nebo chybový stav veličiny.

Je-li pro měření tlaku zvolena jednotka **mBar** nebo **oz/in²** nebo **mmHg** nebo **inH₂O** a nebo **kPa**, je na LCD displeji zobrazen **pouze číselný údaj** bez odpovídající jednotky!

$^{\circ}\text{C} / ^{\circ}\text{F}$ **DP**

Údaj u tohoto symbolu je vypočtená teplota rosného bodu nebo chybový stav veličiny.

g/m^3

Údaj u tohoto symbolu je vypočtená absolutní vlhkost nebo chybový stav veličiny.

g/kg

Údaj u tohoto symbolu je vypočtená měrná vlhkost nebo směšovací poměr (podle nastavení snímače), případně chybový stav veličiny.

Při zvoleném zobrazování vypočtené specifické entalpie se na LCD displeji zobrazuje pouze hodnota této veličiny bez odpovídající jednotky.

Technické parametry přístroje:

Níže uvedené přesnosti platí pro hodnotu zobrazenou na LCD displeji přístroje. Platí také pro hodnoty na analogovém výstupu za předpokladu, že jeho krajní hodnoty jsou nastaveny uvnitř rozsahu měření.

Analogové výstupy:

T0218, T2218: Jeden výstupní kanál, rozsah 0 až 10 V

T3218: Dva 0 až 10 V se společnou zemí

Napět'ový výstup v případě chyby: cca -0,1 V nebo >10,5 V

Zatížitelnost výstupu: min. 20 kΩ

Napájení: 15 až 30 V ss, max. zvlnění 0,5 %, max. odběr 20 mA

Parametry měření:

Teplota okolí – T0218, T3218:

Rozsah měření: 0 až +50 °C

Rozlišení displeje: 0,1 °C

Přesnost: ± 0,5 °C

Doba odezvy: při proudění 0,3 m/s $t_{90} < 12$ min

bez proudění $t_{90} < 25$ min

Barometrický tlak – T2218:

- přesnost tlaku zobrazovaného na LCD displeji přístroje:

jednotka	hPa, mBar	PSI	mmHg	inHg	inH ₂ O	oz/in ²	kPa
Rozsah měření	600	8,70	450,0	17,72	240,9	139,2	60,00
	1100	15,95	825,1	32,48	441,6	255,3	110,00
přesnost							
T=23 °C	±1,3	±0,02	±1,0	±0,04	±0,5	±0,3	±0,13
0 ≤ T ≤ 40 °C	±1,5	±0,02	±1,1	±0,04	±0,6	±0,3	±0,15
Jinak	±2,0	±0,03	±1,5	±0,06	±0,8	±0,5	±0,20

Přesnost výstupu: ±(přesnost tlaku zobrazovaného na LCD displeji přístroje + 0,06% měřicího rozpětí výstupu) hPa

Doba odezvy¹: $t_{90} < 44$ s

¹ Dobu odezvy lze změnit. Podrobnosti naleznete v souboru Manuál pro kalibraci.pdf, který je součástí instalace uživatelského programu Tsensor.

Relativní vlhkost - T3218

(údaj je teplotně kompenzován v celém teplotním rozsahu):

Rozsah měření: 5 až 95 %RV (viz instalace snímače)

Rozlišení displeje: 0,1 %RV

Přesnost: ± 2,5 %RV v rozsahu 5 až 60 %RV,
± 3 %RV v rozsahu 60 až 95 %RV, při 23 °C

Doba odezvy: $t_{90} < 30$ s (proudění vzduchu cca 1 m/s, vlhkostní skok 65 %RV, konstantní teplota)

Veličiny počítané z měřené teploty a vlhkosti - pouze typ T3218:

Snímač umožňuje zvolit si jednu z těchto veličin.

Rozlišení displeje: 0,1 °C

Teplota rosného bodu

Přesnost: ±1,6 °C při okolní teplotě $T < 25^{\circ}\text{C}$ a $\text{RV} > 30\%$

Rozsah: -60 až +80 °C

Absolutní vlhkost

Přesnost: ±3g/m³ při okolní teplotě $T < 40^{\circ}\text{C}$ a $\text{RV} < 95\%$

Rozsah: 0 až 400 g/m³

Měrná vlhkost²

Přesnost: ±2g/kg při okolní teplotě $T < 35^{\circ}\text{C}$ a $\text{RV} < 95\%$

Rozsah: 0 až 550 g/kg

Směšovací poměr²

Přesnost: ±2,2g/kg při okolní teplotě $T < 35^{\circ}\text{C}$ a $\text{RV} < 95\%$

Rozsah: 0 až 995 g/kg

Specifická enthalpie²

Přesnost: ± 3,5kJ/kg při okolní teplotě $T < 25^{\circ}\text{C}$ a $\text{RV} < 95\%$

Rozsah: 0 až 995 kJ/kg

Doporučený interval kalibrace: T0218 2 roky
T2218, T3218 1 rok

Interval měření a obnovování měřených hodnot na LCD displeji: 0,5 s, T2218 2 s

Komunikace s počítačem: přes USB port pomocí USB komunikačního kabelu SP003 (není součástí dodávky)

Krytí: IP20

Provozní podmínky:

Rozsah provozní teploty přístroje: 0 až +50 °C

Rozsah provozní vlhkosti přístroje: 0 až 100 %RV (bez kondenzace)

Stanovení vnějších charakteristik dle ČSN EN33-2000-3: prostředí normální dle přílohy NM s těmito upřesněními: AE1, AN1, BE1

Elektromagnetická kompatibilita: vyhovuje ČSN EN 61326-1

Skladovací podmínky: teplota -30 až +80 °C, vlhkost 0 až 100 %RV bez kondenzace

² Hodnota této veličiny závisí na atmosférickém tlaku. V případě, že snímač nepodporuje měření tlaku, použije se konstantní hodnota, která je uložena v paměti přístroje. Od výroby je přednastavena na 1013hPa. Tuto hodnotu je možné změnit pomocí uživatelského programu.

Zakázané manipulace: Není dovoleno provádět činnosti vedoucí k jakémukoli mechanickému poškození zařízení. Senzory teploty a vlhkosti nesmí přijít do přímého styku s vodou nebo jinými kapalinami. Nesmí se montovat do míst s nebezpečím výbuchu a s chemicky agresivním prostředím.

Rozměry: 106 x 88 x 33 (v x š x h)

Hmotnost: cca 150 g

Materiál skříňky: ABS

Postup při změně nastavení snímače:

- nastavení snímače se provádí pomocí zakoupeného komunikačního kabelu SP003 (není součástí dodávky), který se připojuje na USB port osobního počítače.
- v počítači je nutno mít nainstalován konfigurační program Tsensor, který je zdarma k dispozici na internetové adrese www.cometsystem.cz (při instalaci prosím věnujte pozornost instalaci ovladačů USB adaptéru)
- připojíme kabel SP003 k USB zásuvce počítače. Nainstalovaný ovladač kabel detekuje a vytvoří v počítači virtuální COM port
- spustíme program Tsensor, nastavíme správný komunikační port (viz předchozí bod)
- Demontujeme snímač – viz kapitola „**Demontáž snímače**“
- Ke konektoru snímače připojíme komunikační kabel. Displej se musí rozsvítit, nebo (byl-li předtím programově vypnut) musí v okamžiku připojení alespoň rozsvítit na 1 s všechny znaky
- Při použití tohoto programu se řiďte jeho pokyny
- Po ukončení nastavení odpojíme kabel od snímače a podle potřeby snímač opět namontujeme

Chybové stavy snímače

Při provozu snímač neustále provádí kontrolu svého stavu, v případě zjištění chyby zobrazí na LCD displeji odpovídající chybový kód:

Error 0

Na prvním řádku displeje zobrazeno „Err0“.

Chyba kontrolního součtu CRC uloženého nastavení v paměti snímače. Hodnota napěťového výstupu je <-0.1 V. K této chybě může dojít při nekorektním zápisu do paměti snímače při nastavování, nebo při poškození kalibračních dat. V tomto stavu snímač neměří. Jedná se o závažnou chybu, pro její odstranění kontaktujte distributora přístroje.

Error 1

Měřená (vypočtená) veličina je nad horní hranici povoleného rozsahu. Na řádku displeje určeného pro zobrazení veličiny je zobrazeno „Err1“. Hodnota napěťového výstupu je cca 10.5 V.

Tento stav nastane v případě že:

- Měřená teplota je větší než cca 600°C (tzn. velký neměřitelný odpor teplotního čidla, pravděpodobně je rozpojeno).
- Relativní vlhkost je větší než 100%, tzn. zničené čidlo vlhkosti, nebo nelze vlhkost spočítat (z důvodu chyby při měření teploty)
- Počítaná veličina – výsledek nelze spočítat (chyba při měření teploty nebo relativní vlhkosti, případně překročen maximální rozsah)

Error 2

Na řádku displeje určeného pro zobrazení veličiny zobrazeno „Err2“. Měřená (vypočtená) veličina je pod spodní hranicí povoleného rozsahu nebo nastala chyba při měření tlaku. Hodnota napěťového výstupu je cca -0.1 V.

Tento stav nastane v případě že:

- Měřená teplota je menší než cca -210°C (tzn. malý odpor teplotního čidla, pravděpodobně zkrat).
- Relativní vlhkost je menší než 0%, tzn. poškození čidla pro měření relativní vlhkosti, nebo nelze vlhkost spočítat (z důvodu chyby při měření teploty)
- Počítaná veličina – výsledek nelze spočítat (chyba při měření teploty nebo relativní vlhkosti)
- Měřená hodnota tlaku včetně započtené kompenzace na nadmořskou výšku je mimo rozsah 300 hPa až 1350 hPa případně došlo k poškození tlakového čidla. Zkontrolujte uživatelským programem hodnotu korekce na nadmořskou výšku.

Error 3

Na prvním řádku displeje zobrazeno „Err3“.

Jde o chybu vnitřního A/D převodníku (převodník neodpovídá, pravděpodobně došlo k jeho poškození). Tato chyba neovlivňuje měření a výstup barometrického tlaku. Ostatní veličiny se neměří a ani se nepočítají následné veličiny. Hodnota napěťového výstupu je cca -0.1 V. Jedná se o závažnou chybu, pro její odstranění kontaktujte distributora přístroje.

Error 4

Na displeji je zobrazeno „Err4“. Jde o interní chybu při inicializaci tlakového čidla. V tomto stavu snímač neměří barometrický tlak. Hodnota napěťového výstupu je cca -0.1 V. Pravděpodobně došlo k poškození tlakového čidla. Jedná se o závažnou chybu, pro její odstranění kontaktujte distributora přístroje.

Vyřazení z provozu

Snímač odpojíme a zajistíme jeho likvidaci podle platné legislativy pro zacházení s elektroodpady.

Technická podpora a servis přístroje

Technickou podporu a servis zajišťuje distributor tohoto přístroje. Kontakt na něj je uveden v záručním listu, dodaném s přístrojem.

Poznámky:
