

Solární řídicí jednotka

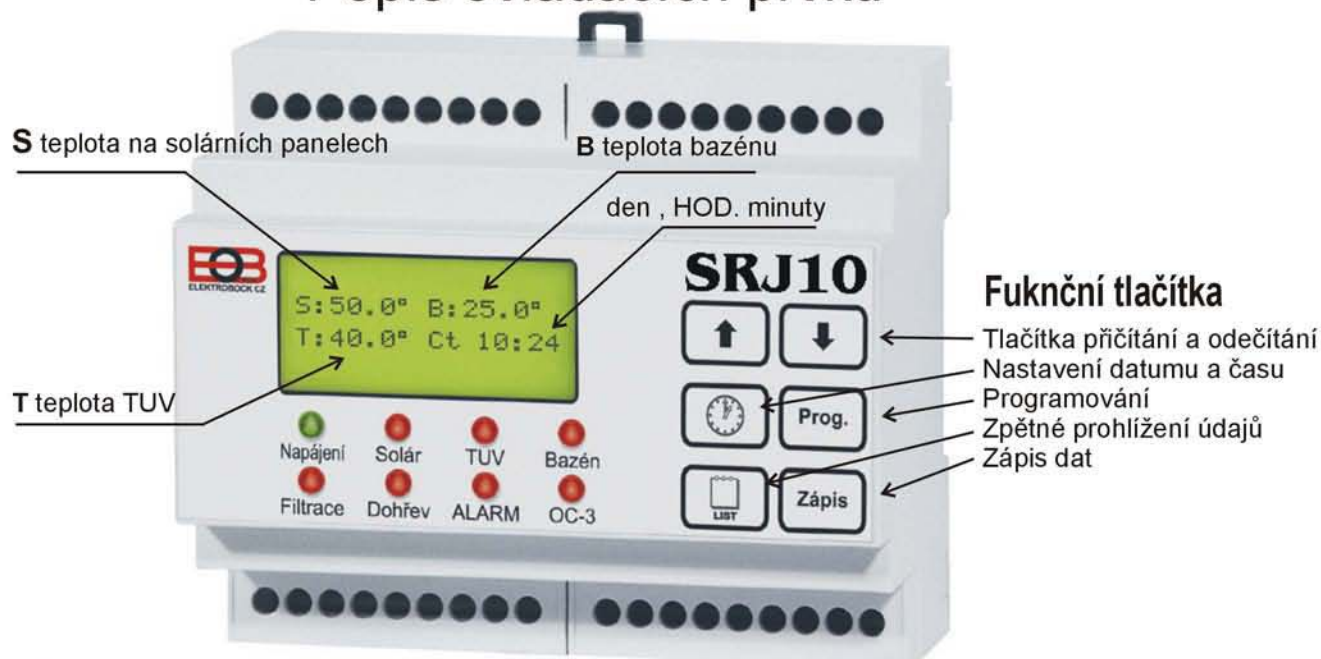
SRJ10

SRJ10 je určena k řízení systému solárních panelů využívaných k ohřevu TUV a bazénové vody. Soustava je navržena s ohledem na jednoduchost tak, aby bylo možné s jednou řídicí jednotkou obsáhnout všechny varianty zapojení. Podsvětlený 32 znakový alfanumerický LCD dokonale komunikuje s obsluhou. Systém otázek a následných odpovědí umožňuje jednoduchost při programování.

Funkce SRJ10:

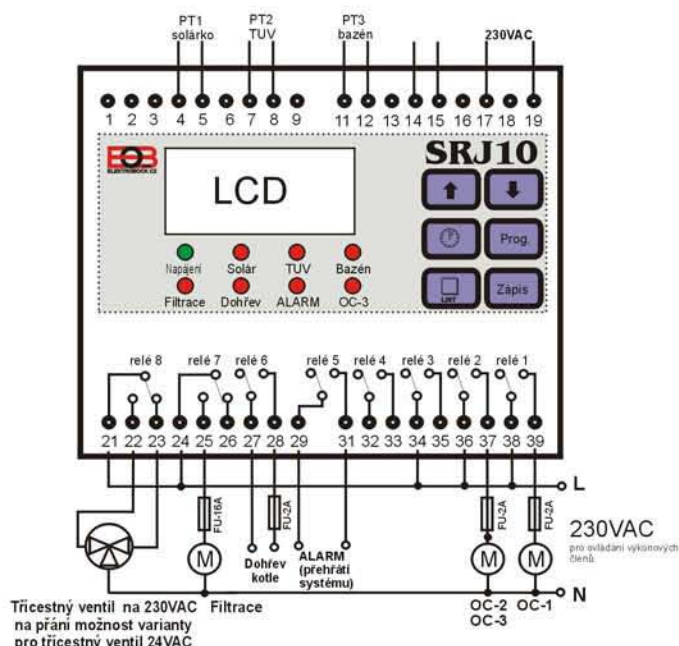
- řízení ohřevu TUV a bazénu
- řízení dohřevu TUV
- ALARM při překročení max. teploty
- řízení filtrace bazénu
- zobrazení všech teplot na LCD

Popis ovládacích prvků



Funkce LED

- Napájení - indikace 230VAC
- Solár - zapnutí OC1
- TUV - směr teplé vody do TUV
- Bazén - směr teplé vody do bazénu
- Filtrace - indikuje zapnutí motoru od filtrace
- Dohřev - sepnutí kontaktu relé
- ALARM - sepnutí kontaktu
- OC-3 - zapnutí OC2 + OC3



Popis jednotlivých funkcí

Řízení ohřevu TUV a bazénu

Systém snímá teploty SP, TUV a bazénu. Na základě zadaných údajů reguluje chod oběhových čerpadel a třicestného ventilu. Umožňuje řídit i soustavy, kde oběhové čerpadlo je nahrazeno čerpadlem od filtrace. Při nastavení se digitálně nastaví požadovaná teplota TUV a hystereze spínání. V okamžiku, kdy teplota SP převyšuje požadovanou teplotu TUV je sepnuto OC1 a třicestný ventil je nastaven do patřičné polohy. Po ohřátí TUV na zvolenou hodnotu se celý systém přenastaví na ohřev bazénu. V případě, že v průběhu dne dojde k poklesu teploty SP je ohřev vypnut. To se děje podle nastavených konstant (hystereze), které se zadávají při programování.

KONSTANTY

Povolený pokles teploty TUV: pokud se v průběhu dne sníží teplota TUV o danou hodnotu, dojde ke zpětnému přepnutí ohřevu bazénu na TUV.

Hystereze č.1: určuje o kolik musí být teplota SP větší, než teplota ohříváné soustavy, aby došlo k zapnutí čerpadel.

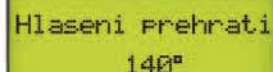
Hystereze č.2: určuje, kdy dojde k vypnutí chodu oběhových čerpadel.

Řízení dohřevu TUV

V případě, kdy při malém slunečním svitu nedojde k dostatečnému ohřátí TUV, umožňuje systém automatické dohřátí plynovým nebo elektrickým kotlem. Tuto funkci je možné využít ve dvou časových pásmech, například ráno a večer. V naprogramovanou dobu sepne relé 6 a dovolí tak dohřev pomocí externího zdroje tepla.

ALARM

při dosažení nastavené maximální teploty na SP dojde k sepnutí kontaktů telé 5. Tímto způsobem může být zapnuta zvuková signalizace, odpuštění horké vody z TUV nebo hlášení na telefon. Tato hodnota se nastavuje při programování v rozmezí 80°C až 140°C.



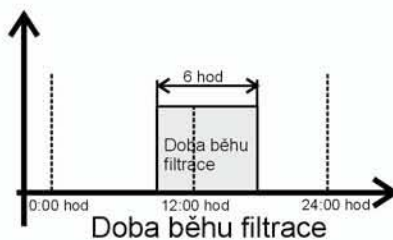
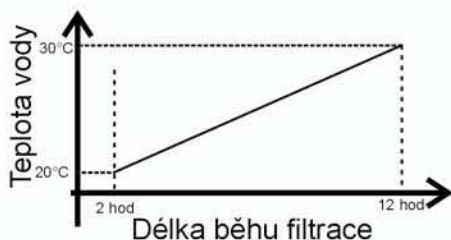
Hlaseni prehrati
140°

Nastavení filtrace bazénu



Dva způsoby ovládání filtrace:

1. Časově při programování určíme ve čtyřech časových pásmech kdy má filtrace probíhat.

2. Podle teploty vody tento unikátní způsob umožňuje optimalizovat chod čerpadla filtrace podle aktuální teploty vody, čímž dochází k značným úsporám energie potřebné k chodu čerpadla. Při programování zadáme požadovanou dobu filtrace např. při 20°C na 2 hodiny, při 30°C na 12 hodin. Řídící jednotka proloží tyto dva body přímkou a podle dané teploty je motor filtrace na určitou dobu zapnutý. Dochází tak k optimalizování doby běhu motoru filtrace.



Okamžik zapnutí filtrace - časový střed délky běhu filtrace je určen na 14:00 hod. **Př:** pokud má být filtrace zapnuta na dobu 6 hod. Bude automaticky zapnuta v 11:00 hod a vypnuta v 17:00 hod.

Filtraci lze kdykoliv zapnout nebo vypnout pomocí tlačítek  , například z důvodu čištění pískového filtru. K zapnutí (vypnutí) dojde na maximální dobu 30 minut. Po této době dojde k přepnutí do AUT režimu. Zbývající čas do vypnutí je indikován na LCD (Fz- 30 filtrace bude zapnuta následujících 30 min., Fv-30 filtrace bude vypnuta následujících 30 min).

Zobrazení datumu: Pokud zvolíme zobrazit datum Ano, jsou na LCD zobrazeny dvě teploty a datum s časem. Vždy je zobrazena teplota SP a následně teplota TUV nebo bazénu, podle toho, kam teče teplá voda. V případě, že zadáme zobrazit datum Ne, jsou na LCD zobrazeny všechny tři teploty a čas.

Teplota SP S: 51° 01.01.03 Datum
Teplota Bazénu B: 19° St 03:04 Den a čas

Teplota SP S: 51° B: 25° Teplota bazénu
Teplota TUV T: 40° Ct 10:24 Den a čas

Použité zkratky:




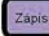
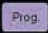
SP - solární panel

TUV- teplá užitková voda (bojler)

OC - oběhové čerpadlo

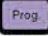


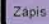
Postup při programování SRJ10

Zadání aktuálního data a času.

Zmáčkne tl.  na LCD se zobrazí údaje o dnu a čase. Údaj, který bliká se mění tl.  , po nastavení každého údaje zmáčkne tl. . Po nastavení všech údajů se vrátíme do programu tl. .

```
Hod      01.01.03
St       03:08
```

Ukázka programování

Podle systému ovládání motorů (viz. schémata zapojení), zvolíme program (ukázka PROG č.4). Na klávesnici zmáčkne tlač. , pomocí tl.   navolíme číslo programu (1 až 6) a tl.  údaj uložíme.

```
Zvolte cislo
Programu 1
```

```
Teplota TUV
40°
```

Teplota TUV (bojler): udává teplotu na kterou se má ohřát TUV pomocí SP. Po dosažení této teploty se ohřev přepne na bazén. Hodnota se zadává v rozmezí 10°C až 99°C. Tento údaj je snímán čidlem **PT2**.

```
Povoleny pokles
teploty TUV
```

Povoleny pokles teploty TUV: V případě, že v průběhu dne dojde k poklesu teploty vody v TUV, nastane zpětné přepnutí ohřevu z bazénu na TUV. Nastavuje se v rozmezí 5°C až 25°C a doporučená hodnota je 8°C.

```
Hystereze c.1,
zapnutí OC 10°
```

Hystereze č.1 zapnutí OC: v okamžiku, kdy teplota SP je o danou hodnotu větší než teplota ohřívání vody, dojde k zapnutí čerpadel, které začnou hnát ohřátou vodu do TUV nebo bazénu. Doporučená hodnota nastavení je 10°C.

```
Hystereze c.2,
vypnutí OC 4°
```

Hystereze č.2 vypnutí OC: v případě, kdy vlivem poklesu slunečního svitu dojde k přiblížení teploty na SP k teplotě ohřívání vody o danou hodnotu, dojde k vypnutí OC. Doporučená hodnota je 5°C.

```
První dohrev
kotle od 6:00
```

```
První dohrev
kotle do 8:00
```

Povoleny dohrev externím zdrojem tepla :

pokud při malém slunečním svitu nedojde k dostatečnému ohřátí TUV, umožňuje systém automatické ohřátí plynovým nebo elektrickým kotlem. Tuto funkci je možné využít ve dvou časových pásmech (např. ráno a večer). V naprogramovanou dobu dojde k sepnutí kontaktů relé č.6.

```
Hlaseni prehrati
140°
```

Hlášení přehřátí :
viz str. č.2

```
Zobrazit datum
A
```

Zobrazit datum :
viz str. č.2

Nastavení filtrace bazénu : zvolíme, zda požadujeme řídit filtraci bazénu podle teploty vody nebo podle daného času.

```
Filtrace podle
teploty A
```

```
Filtrace podle
teploty N
```

Zadání doby filtrace při nižší teplotě (20°C - 2 hod).

```
Filt.1 Temp. Doba
20° 2.0
```

Zadání doby filtrace při vyšší teplotě (30°C - 12 hod)

```
Filt.2 Temp. Doba
30° 12.0
```

Pokud zvolíme volbu podle času, musíme naprogramovat čtyři časové pásma v průběhu dne, kdy bude filtrace zapnutá.

Interval zapnutí od

Interval zapnutí do





```
1. interval
zapnuto od 9:00
```

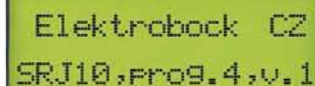
```
1. interval
vypnuto od 12:00
```

Ukončení programování

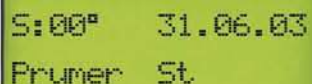
Po naprogramování přejdeme do AUTOMATICKÉHO provozu zmáčknutím tl.  nebo v případě, že cca 20 s nezmáčkne žádné tlačítko.

Funkce tl.

Zpětné prohlížení údajů pokud stiskneme tl.  na LCD se zobrazí informativní údaj o výrobci a verzi programu. Dalším stisknutím se dostáváme k údajům o průměrné denní teplotě SP (tl.   je možné prohlížet údaje až 6 měsíců nazpět). Po následném stisknutí tl.  je uvedena doba, ve které bude probíhat filtrace bazénu. (Pozn.: tento údaj se zobrazí v tom případě, pokud máme zadanou filtraci podle teploty).



Elektrobock CZ
SRJ10, Pro9.4, v.1



S:00° 31.06.03
Prumer St

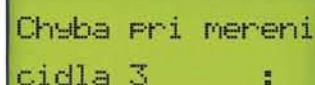


Filt. 0:00 0:00

Chybová hlášení

V případě, že nemáme připojené některé z čidel (1-3), na LCD se objeví číslo čidla, které není zapojeno.

Pozn.: Čidlo 3 je nutné zapojit pouze v tom případě, když žádáme filtraci podle teploty.

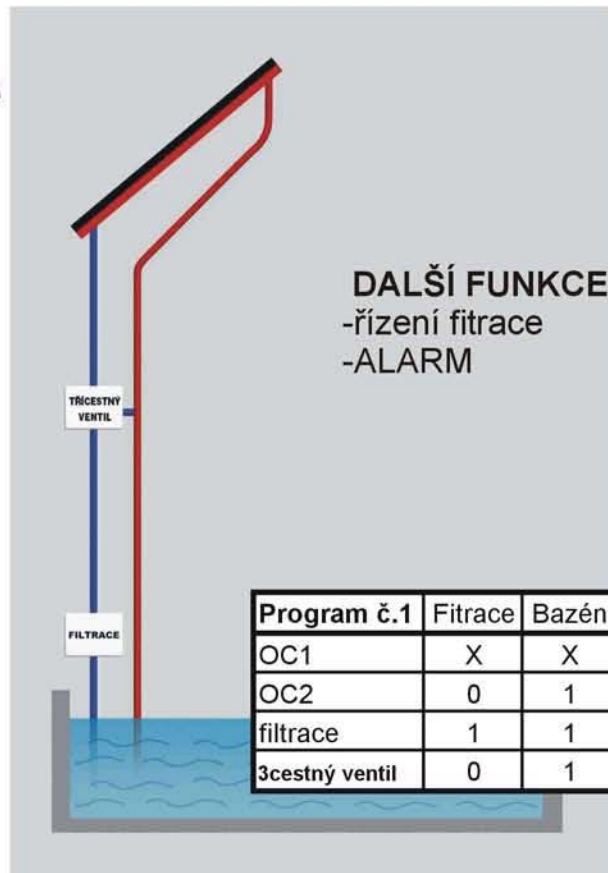
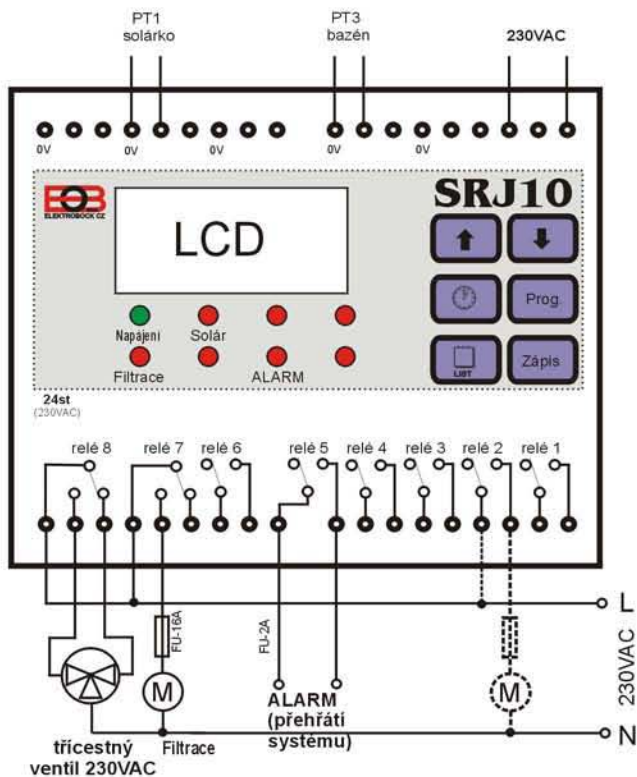


Chyba pri mereni
cidla 3 :

Technické parametry

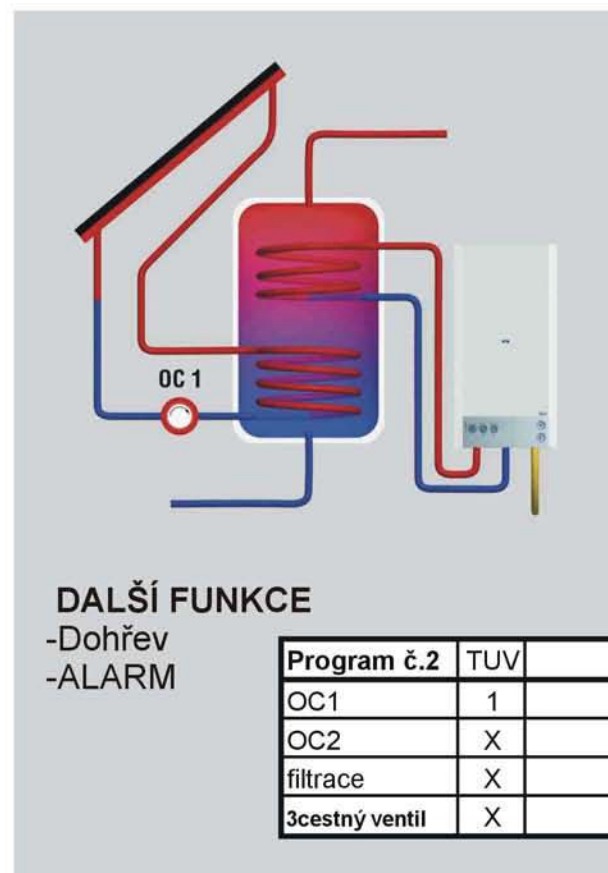
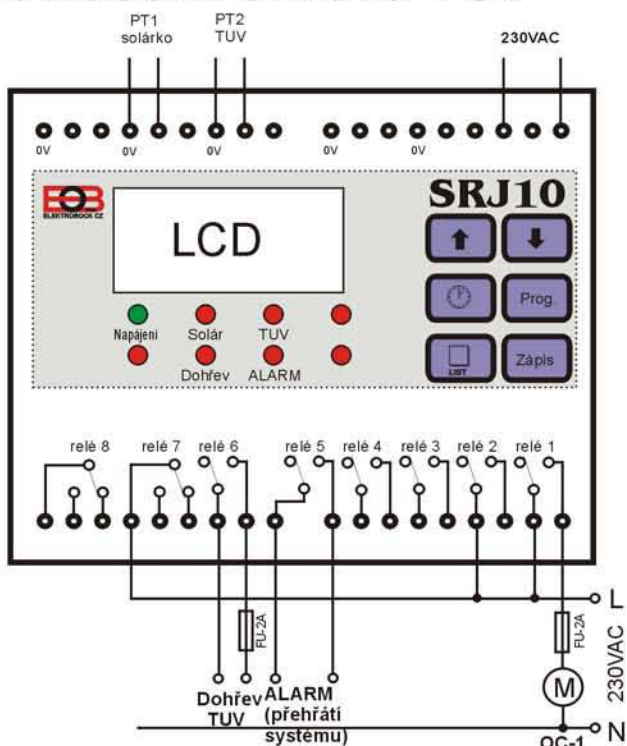
SRJ10	
Napájení	230 V/ 50 Hz
Krytí	IP 20
PT (tepl. čidlo)	KTY81/210
Výstupy:	
Relé 1,2	5 A, 250 V/ AC
Relé 5,6	6 A, 250 V/ AC
	6 A, 30 V/ DC
Relé 7	16 A, 250 V/ AC
Relé 8	6 A, 250 V/ AC
	6 A, 30 V/ DC

Program č.1 ovládání ohřevu bazénu a filtrace



Program č.1 se používá pokud solární panely slouží k ohřevu bazénu. Jestliže je k oběhu vody využito čerpadlo od filtrace, může tato řídicí jednotka ovládat i filtraci bazénu. V případě použití jiného motoru než od filtrace, využijeme výstup pro Oc2. Výstupy jsou spínány podle pravdivostní tabulky č.1

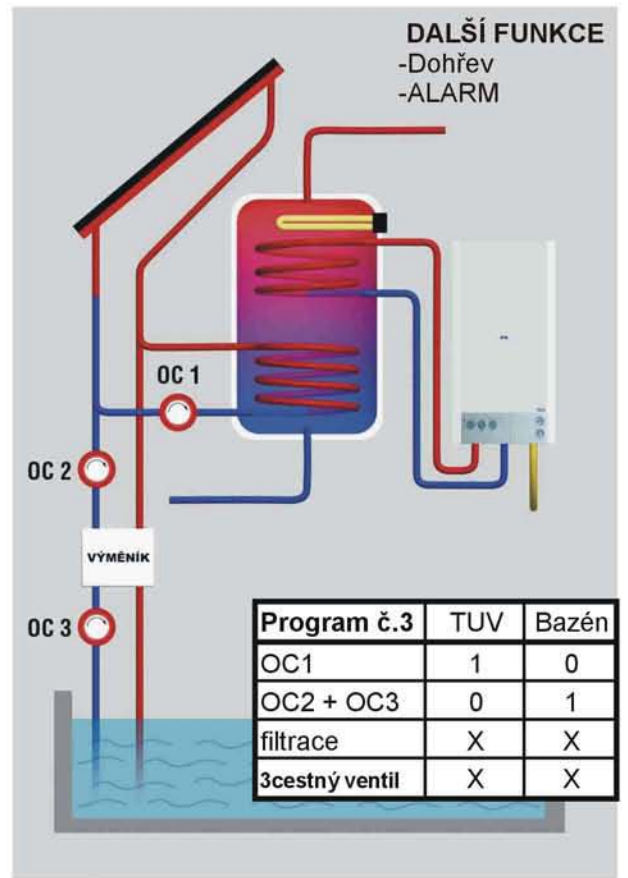
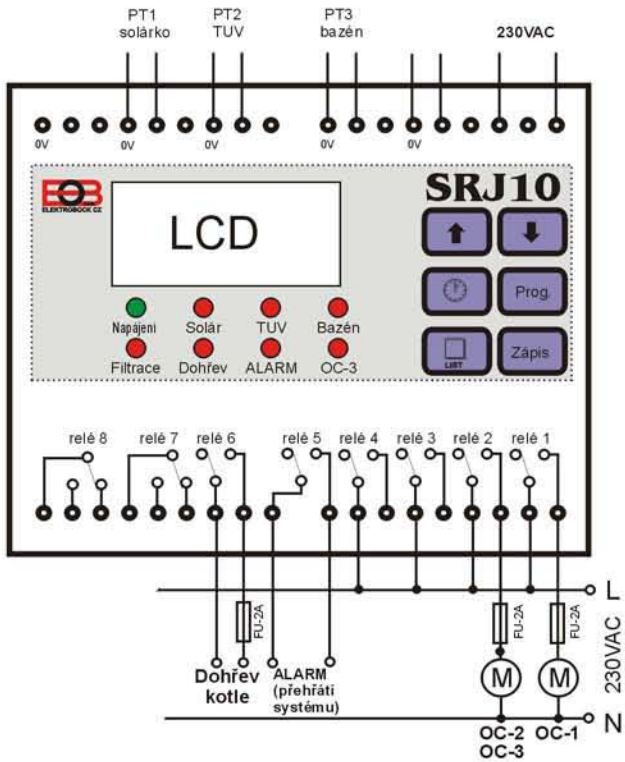
Program č.2 ovládání ohřevu TUV



Program č.2 se používá v případě ohřevu TUV (teplá užitková voda) solárními panely.

Program č.3

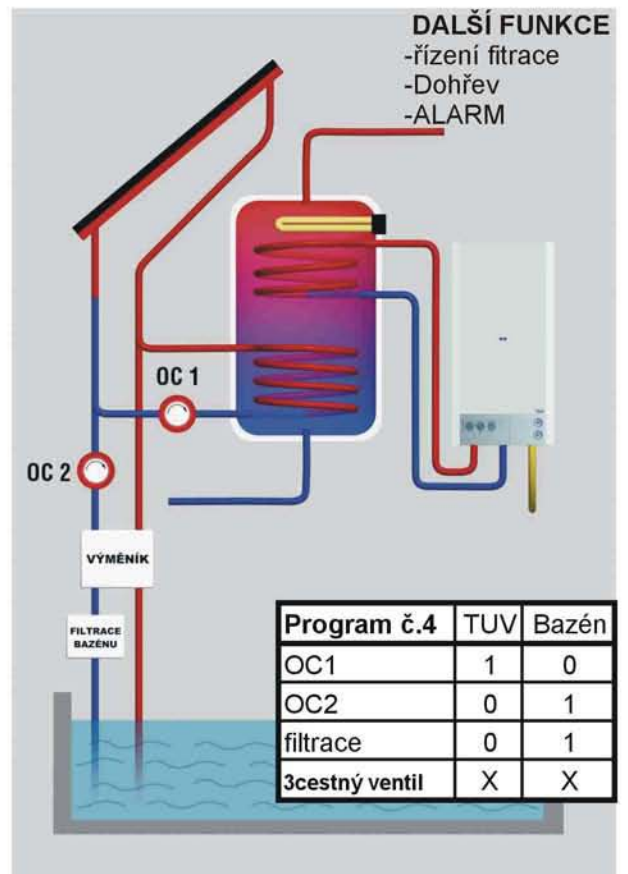
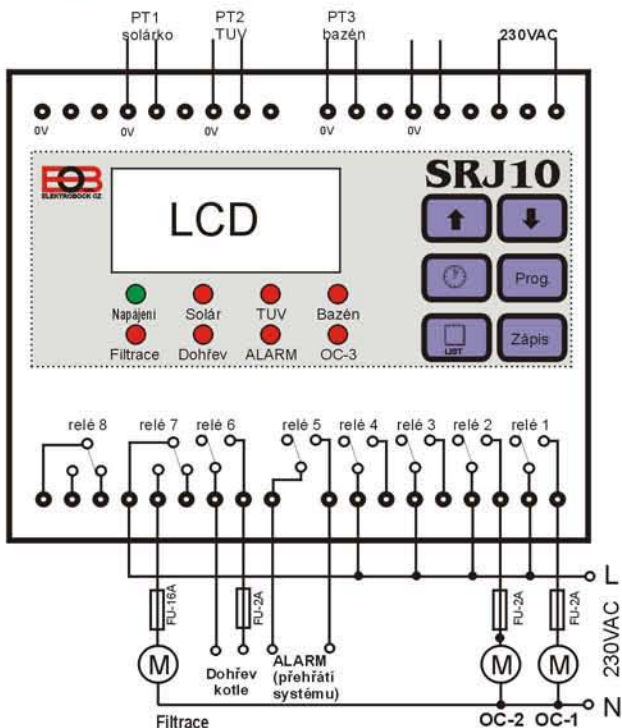
ovládání ohřevu TUV a bazénu třemi oběhovými čerpadly



Program č.3 se používá při využití solárních panelů k ohřevu TUV a bazénu v systému s třemi oběhovými čerpadly.

Program č.4

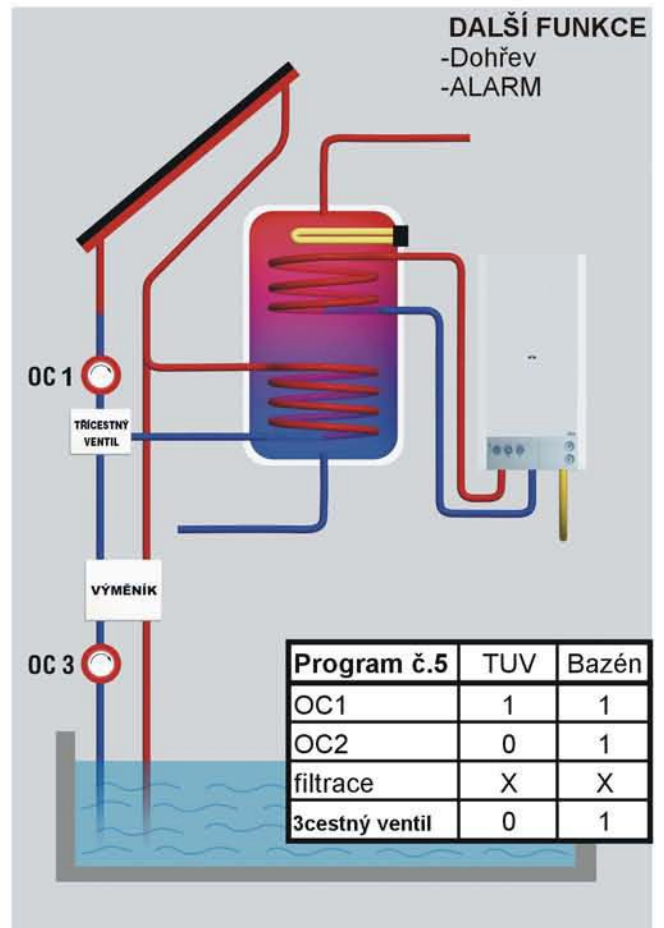
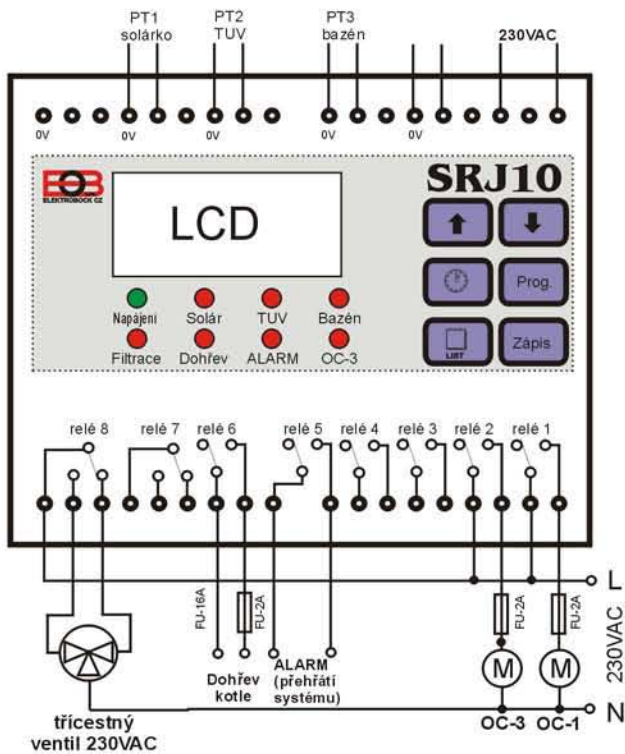
ovládání ohřevu TUV a bazénu dvěma oběhovými čerpadly a motorem od filtrace



Program č.4 použijeme v případě kdy, místo oběhového čerpadla využíváme motor od filtrace.

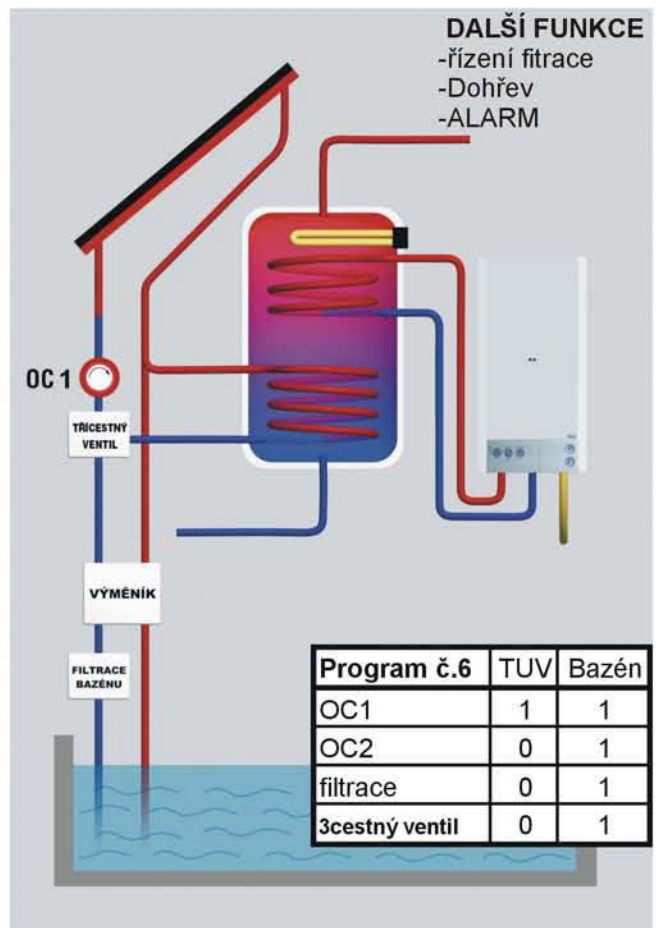
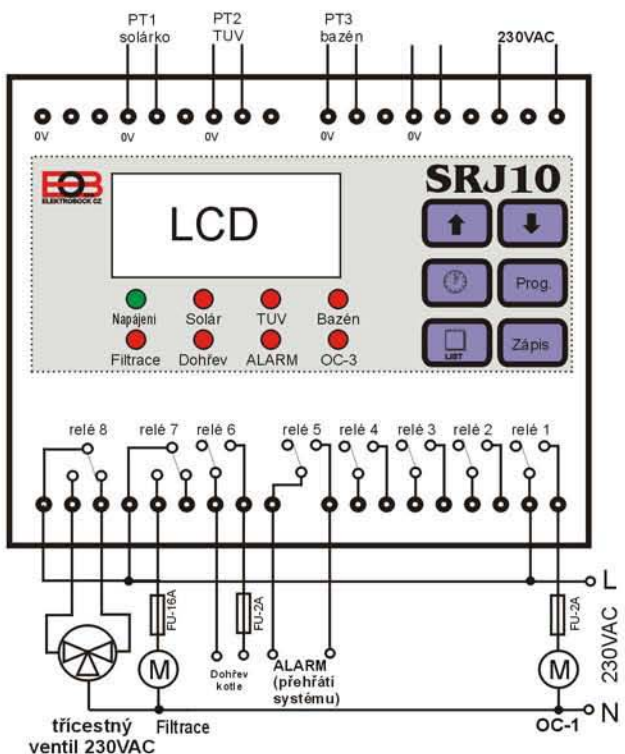
Program č.5

ovládání ohřevu bazénu a filtrace dvěma čerpadly a třicestným ventilem

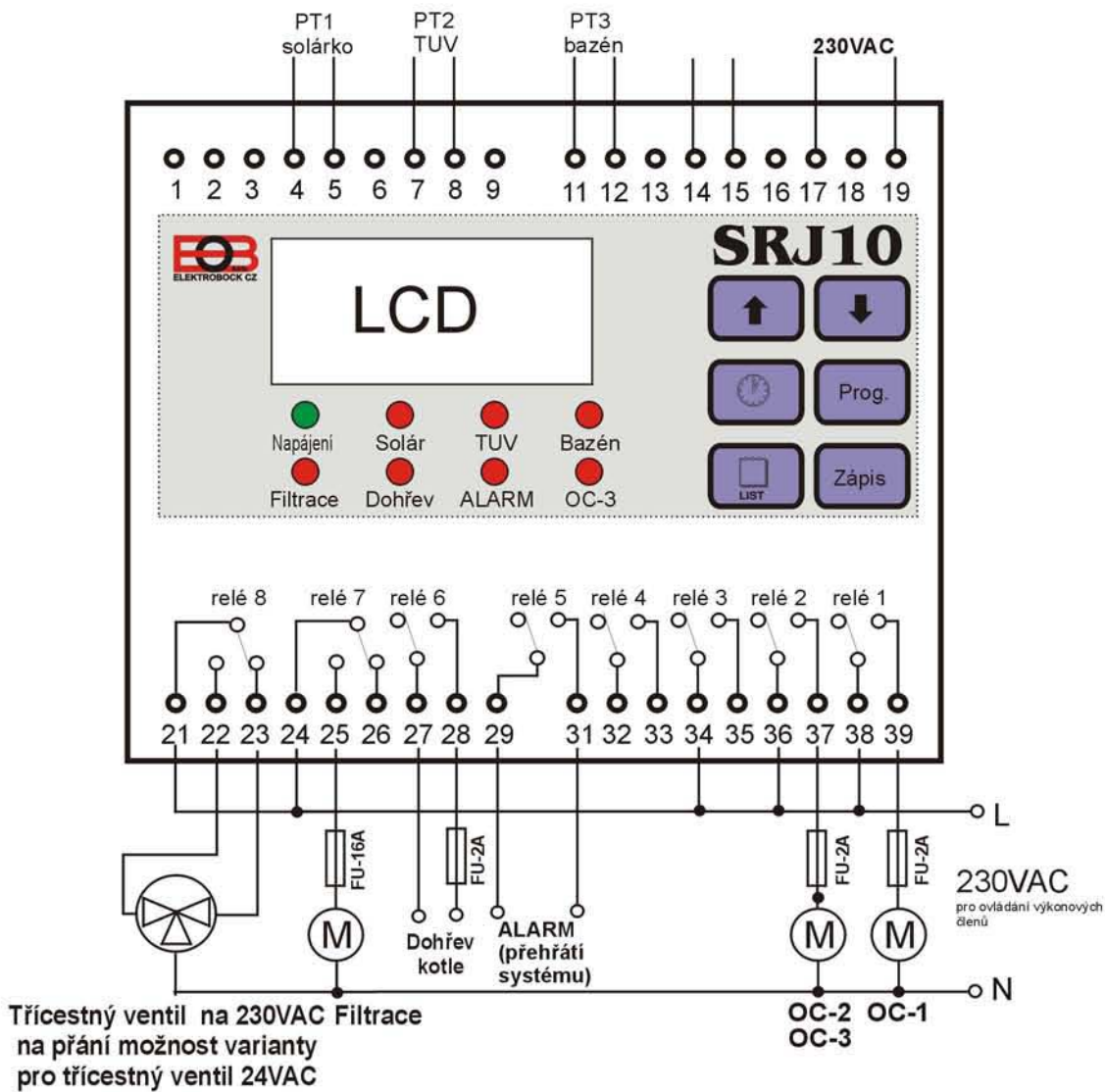


Program č.6

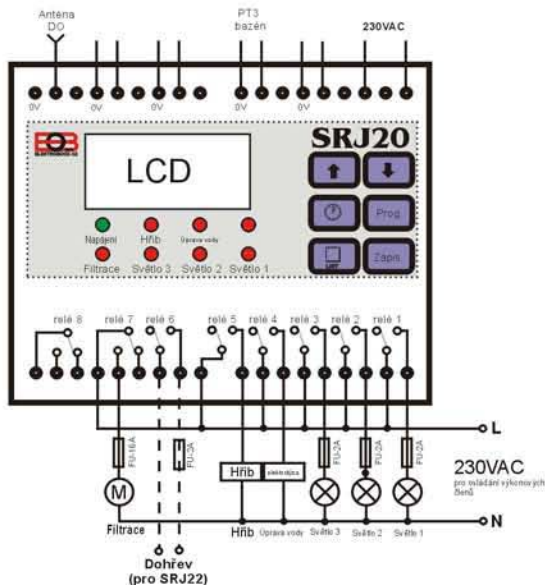
ovládání ohřevu bazénu a filtrace jedním čerpadlem, třicestným ventilem a motorem od filtrace



SRJ10



SRJ20/SRJ22



SRJ30

