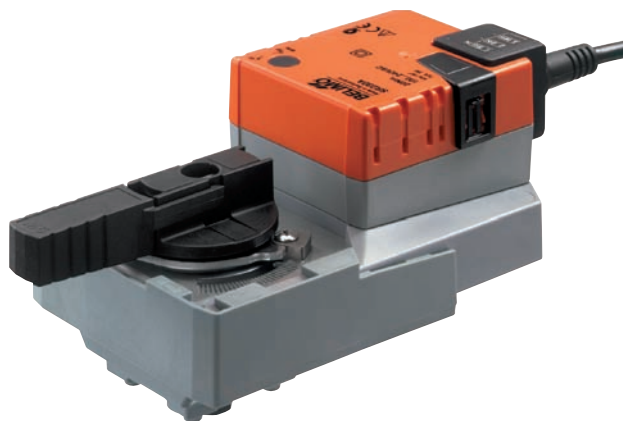


Otočný pohon pro 2 a 3cestné (regulační) kulové kohouty

- krouticí moment 20 Nm
- napájecí napětí AC 100 ... 240 V
- ovládání: otevř.-zavř. nebo 3bodové


**Technická data**

<b>Elektrická data</b>	napájecí napětí	AC 100 ... 240 V, 50/60 Hz	
	funkční rozsah	AC 85 ... 265 V	
	příkon	provoz	2,5 W @ jmenovitý moment
		klidová poloha	0,4 W
dimenzování		6 VA	
připojení		kabel 1 m, 3 x 0,75 mm <sup>2</sup>	
	paralelní provoz	je možné, dbejte údajů o příkonech	
<b>Funkční data</b>	krouticí hmoment (jmenovitý moment)	min. 20 Nm @ jmenovité napětí	
	ruční přestavení	vyřazení převodu pomocí tlačítka (dočasně-trvale)	
	doba přestavení	90 s / 90° <math>\sphericalangle</math>	
	hladina hluku	max. 45 dB (A) (bez ventilu)	
	ukazatel polohy	mechanický, nasaditelný	
<b>Bezpečnost</b>	ochranná třída	II ochranná izolace <input type="checkbox"/>	
	krytí	IP54 ve všech montážních polohách	
	EMV	CE dle 89/336/EWG	
	směrnice pro nízká napětí	CE dle 73/23/EWG	
	funkce	typ 1 (dle EN 60730-1)	
	měření rázového napětí	0,8 kV (dle EN 60730-1)	
	stupeň znečištění okolí	3 (dle EN 60730-1)	
	teplota okolí	0 ... +50°C	
	teplota média	+5 ... +120°C -10°C s vyhříváním hřídele na vyžádání	
	skladovací teplota	-40 ... +80°C	
	vlhkost okolí	95% r.v., nekondenzační (EN 60730-1)	
	údržba	bezúdržbové	
<b>Rozměry / hmotnost</b>	rozměry	viz «Rozměry» na straně 2	
	hmotnost	cca 1000 g	

**Upozornění ohledně bezpečnosti**


- Tento otočný pohon je koncipován pro použití ve stacionárních topných, VZT, jakož i klimatizačních zařízeních a nesmí být používán pro aplikace mimo specifikovaný rozsah použití, zejména ne v letectví.
- Pozor síťové napětí!
- Instalaci smí provádět pouze autorizované osoby. Při té je nutné dodržet zákonem stanovené a úřední předpisy.
- Přepínač pro změnu směru otáčení smí přepínat pouze autorizované osoby. Směr otáčení je zejména kritický při protimrazové ochraně.
- Přístroj s mí být otevřen pouze ve výrobním závodě. Neobsahuje žádné uživatelem vyměnitelné nebo opravitelné díly.
- Kabel nesmí být z přístroje odstraněn.
- Přístroj obsahuje elektrické a elektronické komponenty a nesmí být likvidován jako domovní odpad. Je nutné dodržet místní a aktuálně platnou zákonnou legislativu.

## Vlastnosti výrobku

<b>Jednoduchá přímá montáž</b>	Jednoduchá přímá montáž na kulový kohout pouze s jedním centrálním šroubem. Montážní nářadí je součástí nasaditelného ukazatele polohy. Montážní poloha vzhledem ke kulovému kohoutu je volitelná v krocích po 90°.
<b>Nastavitelný pracovní úhel</b>	Nastavitelný pracovní rozsah mechanickými dorazy.
<b>Vysoká funkční bezpečnost</b>	Pohon je jistěn proti přetížení, nepotřebuje koncové spínače a zůstává automaticky stát na dorazu.

## Příslušenství

	Popis	List
Elektrické příslušenství	pomocná spínač S..A..	T2 - S..A..
	zpětnovazebný potenciometr P..A..	T2 - P..A..

## Elektrická instalace

### Schéma připojení

### Ovládání otevř.-zavř.

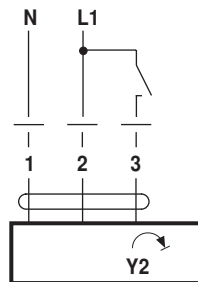
### 3bodové ovládání

#### Upozornění

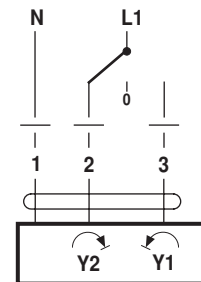
- Pozor síťové napětí!
  - Paralelní připojení dalších pohonů je možné.
  - Přepínač směru otáčení je zakryt
- Výrobní nastavení: směr otáčení Y2



Směr  
otáčení

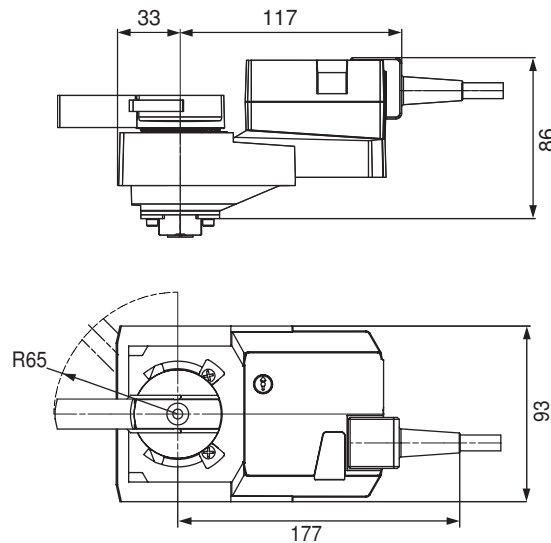


otočný pohon	otočný ventil
Y2	A - AB = 0%



## Rozměry [mm]

### Rozměrové schéma



### Doplňující dokumentace

- Souhrnný přehled regulačních prvků pro vodu
- Katalogové listy (regulačních) kulových kohoutů
- Montážní návody pohonů resp. kulových kohoutů
- Upozornění ohledně projektování (hydraulické charakteristiky a zapojení, montážní předpisy, uvedení do provozu, údržba atp.)