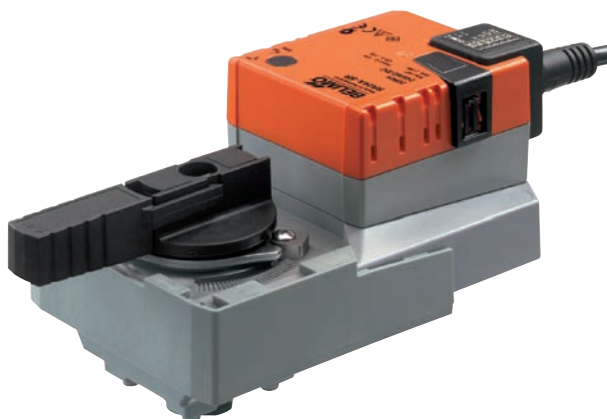


Otočný pohon pro 2 a 3cestné regulační kulové kohouty

- krouticí moment 20 Nm
- napájecí napětí AC/DC 24 V
- ovládání: spojitě DC 0 ... 10 V
- zpětné hlášení polohy: DC 2 ... 10 V



## Technická data

Elektrická data	napájecí napětí	AC 24 V, 50/60 Hz DC 24 V
	funkční rozsah	AC/DC 19,2 ... 28,8 V
příkon	provoz	2 W @ jmenovitý moment
	klidová poloha	0,4 W
	dimenzování	4 VA
připojení		kabel 1 m, 3 x 0,75 mm <sup>2</sup>
paralelní provoz		možné, dbejte údajů o příkonech
Funkční data	krouticí moment (jmenovitý moment)	min. 20 Nm @ jmenovité napětí
	ruční přestavení	vyřazení převodu pomocí tlačítka (dočasně-trvalé)
	doba přestavení	90 s / 90° <math>\leftarrow</math>
	hladina hluku	max. 45 dB (A) (bez ventilu)
ukazatel polohy		mechanický, nasaditelný
Bezpečnost	ochranná třída	III malé napětí
	krytí	IP54 ve všech montážních polohách
	EMV	CE dle 89/336/EWG
	funkce	typ 1 (dle EN 60730-1)
	měření rázového napětí	0,8 kV (dle EN 60730-1)
	stupeň znečištění okolí	3 (dle EN 60730-1)
	teplota okolí	0 ... +50 °C
	teplota média	+5 ... +100 ° v regulačním kulovém kohoutu -10 °C s vyhříváním hřídele na vyžádání
	skladovací teplota	-40 ... +80 °C
	vlhkost okolí	95% r.v., nekondenzační (EN 60730-1)
údržba	bezúdržbové	
Rozměry / hmotnost	rozměry	viz «Rozměry» na straně 2
	hmotnost	cca 550 g

## Upozornění ohledně bezpečnosti



- Tento otočný pohon je koncipován pro použití ve stacionárních topných, VZT, jakož i klimatizačních zařízeních a nesmí být používán pro aplikace mimo specifikovaný rozsah použití, zejména ne v letectví.
- Instalaci smí provádět pouze autorizované osoby. Při té je nutné dodržet zákonem stanovené a úřední předpisy.
- Přepínač pro změnu směru otáčení smí přepínat pouze autorizované osoby. Směr otáčení je zejména kritický při protimrazové ochraně.
- Přístroj s mí být otevřen pouze ve výrobním závodě. Neobsahuje žádné uživatelem vyměnitelné nebo opravitelné díly.
- Kabel nesmí být z přístroje odstraněn.
- Přístroj obsahuje elektrické a elektronické komponenty a nesmí být likvidován jako domovní odpad. Je nutné dodržet místní a aktuálně platnou zákonnou legislativu.

## Vlastnosti výrobku

<b>Funkce</b>	Pohon je ovládán normovým řídicím signálem DC 0 ... 10 V a jede do polohy zadané řídicím signálem. Měřicí napětí U slouží k elektrickému zobrazení polohy kohoutu 0 ... 100% a jako další řídicí signál pro další pohon.
<b>Jednoduchá přímá montáž</b>	Jednoduchá přímá montáž na kulový kohout jedním centrálním šroubem. Montážní nářadí je součástí nasaditelného ukazatele polohy. Montážní poloha je vzhledem ke kulovému kohoutu volitelná v 90°-<math>\sphericalangle</math> krocích.
<b>Nastavitelný pracovní rozsah</b>	Nastavitelný pracovní rozsah s mechanickými dorazy.
<b>Vysoká funkční bezpečnost</b>	Pohon je jištěn proti přetížení, nepotřebuje koncové spínače a zůstává automaticky stát na dorazu.
<b>Zpětné hlášení polohy U5</b>	Ohraničovací kroužek optimalizuje provoz kulového kohoutu. Tento kroužek redukuje pracovní úhel z 95° na 90°-<math>\sphericalangle</math>, t.zn. při uzavřeném ventilu bude odchylka U5 cca 0,3V od Y.

## Příslušenství

	Popis	List
Elektrické příslušenství	pomocný spínač S..A..	T2 - S..A..
	zpětnovazební potenciometr P..A..	T2 - P..A..

## Elektrická instalace

### Schéma připojení

#### Upozornění

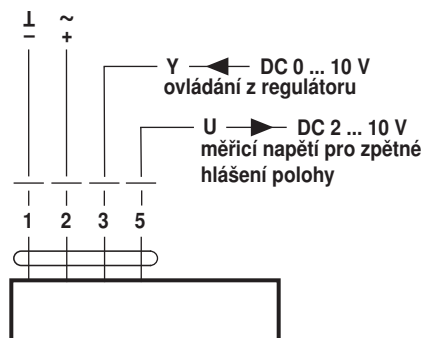
- Připojení přes oddělovací transformátor.
  - Paralelní připojení dalších pohonů je možné. Dbejte údajů o příkonech.
  - Přepínač směru otáčení je zakryt
- Výrobní nastavení: směr otáčení Y2



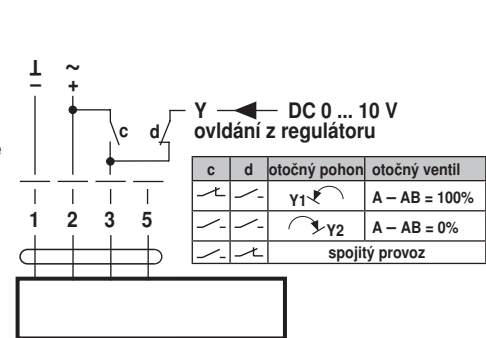
směr  
otáčení



### Standardní připojení

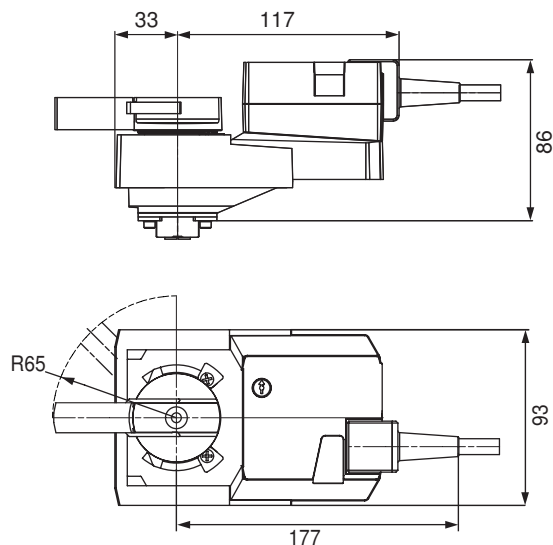


### Nucenné řízení (mrazové spínání)



## Rozměry [mm]

### Rozměrové schéma



### Doplňující dokumentace

- Souhrnný přehled regulačních prvků pro vodu
- Katalogové listy regulačních kulových kohoutů
- Montážní návody pohonů resp. kulových kohoutů
- Upozornění ohledně projektování (hydraulické charakteristiky a zapojení, montážní předpisy, uvedení do provozu, údržba atp.)