

# TERMoeLEKTRICKÝ POHON

# SEH30.23

Je určen pro radiátorové a zónové ventily. Může být použitý s 2-polohovými ventily k bezhlučné regulaci toku horké/ studené vody v systémech s otopnými tělesy, podlahovým vytápěním nebo s klimatizační jednotkou. **SEH30.23 je v provedení - bez napětí zůstává ventil uzavřen (NC).**

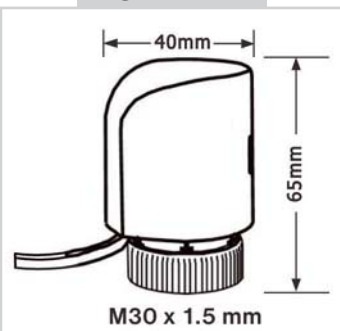
## FUNKCE

SEH30.23 pracuje na principu teplotní roztažnosti. Při ohřevu a rozpínání dochází k pohybu hřídele ventilu v jednom směru, při ochlazení a smrštění dochází k pohybu ve směru opačném.

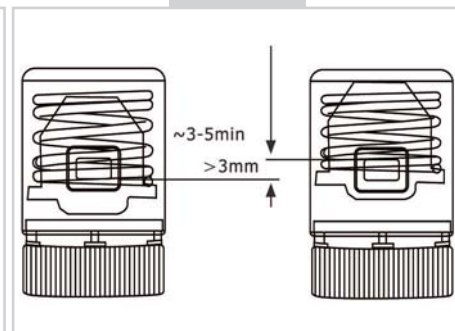
### Výhody:

- ovládací síla 110N
- montáž bez nutnosti speciálního nářadí
- bezhlučný provoz
- malé rozměry

## ROZMĚRY



## ZDVIH



## VHODNÉ VENTILY

Model	Typ	Kvs	Třída PN
VEI46.15	2-cestný	2.0 m <sup>3</sup> /h	PN16
VEI46.20		3.5 m <sup>3</sup> /h	PN16
VEI46.25		5.0 m <sup>3</sup> /h	PN16
VSI46.20	3-cestný	3.5 m <sup>3</sup> /h	PN16
VSI46.25		5.0 m <sup>3</sup> /h	PN16

Kvs = jmenovitý průtokový součinitel vody (5 a ž 30°C) plně otevřeným ventilem při tlakovém spádu 100 kPa (1 bar)

PN = tlaková třída

### Typy ventilů použitelných bez redukce:

HONEYWELL, HEIMEIER, VAC, JUNKERS, KORADO, PURMO, SIEMENS KERMI, DIANORM, RADSON, DELONGHI, IVAR, GIACOMINI RH (všechny M30x1.5)

### Typy ventilů použitelných pouze s redukcí:

DANFOSS RTD (M30x1.5)

HERZ, UNIVA, COMAP, COTERM, MYJAVA (všechny M28x1.5)

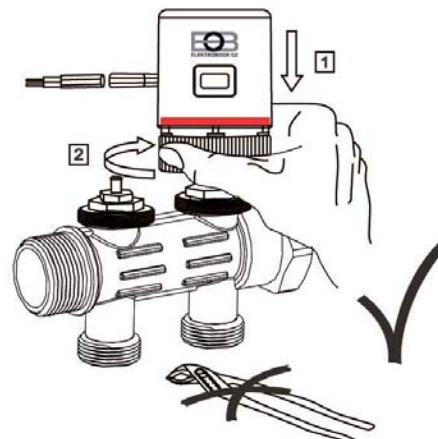
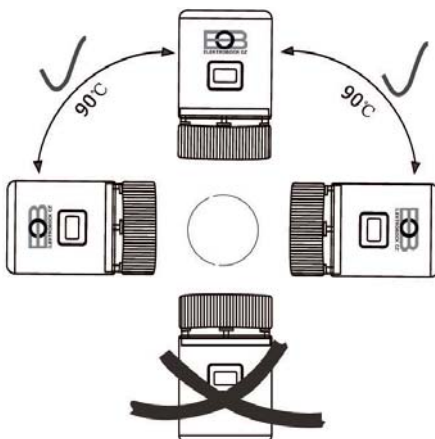
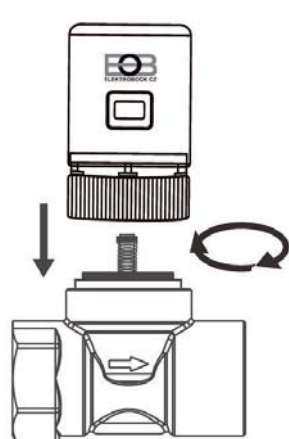
DANFOSS, GIACOMINI R4xx(TG), GIACOMINI R401Pxx (bez závitů)

**Redukce na uvedené typy ventilů je možné objednat na [www.elbock.cz](http://www.elbock.cz)**

## MONTÁŽ

Než začnete s montáží, ujistěte se, že ovládaný ventil je rozměrově vhodný pro řízení pohonem SEH30.23.

- Nasadte pohon na ventil a rukou lehce dotáhněte převlečnou matici.
- **NEPOUŽÍVEJTE kleště ani žádné jiné nářadí!**
- Pohon instalujte pouze v polohách zobrazených na obrázku.
- Pohon **NESMÍ BÝT** instalován v zavěšené poloze pod horizontální rovinou!
- Při instalaci na zónové ventily dbejte, aby kabel směřoval od spodní části pohonu směrem dolů.
- Kabel **NESMÍ BÝT** nahrazen jiným kabelem!
- Při porušení těla pohonu ztrácí výrobek záruku!



## DOPORUČENÁ REGULACE

Pro regulaci termoelektrických pohonů SEH30.23 doporučujeme následující systémy:

### Prostorová regulace (radiátory)

- PT10 , PT21, PT30
- PT71x

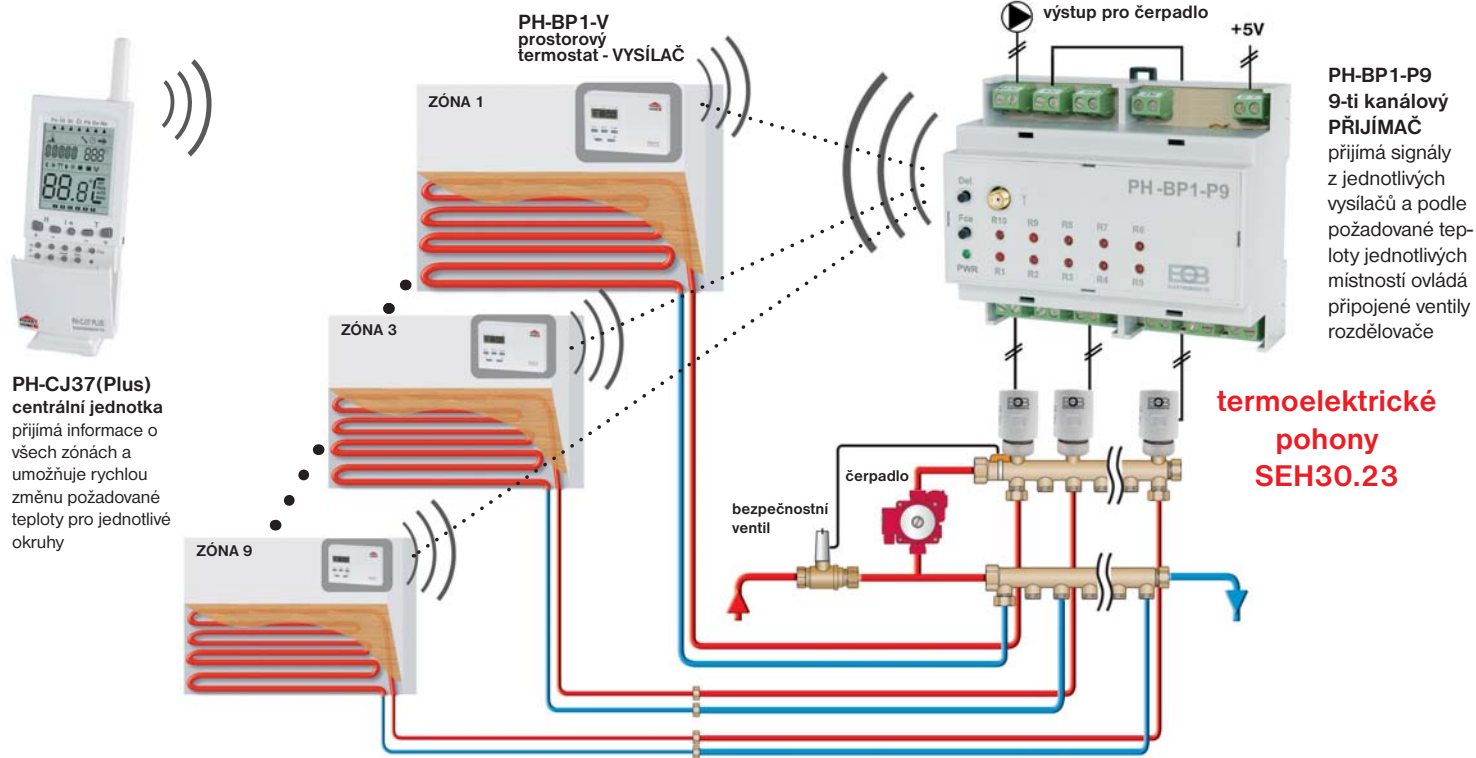
### Zónová centrální regulace (podlahové topení)

- PT41 M / PT41 S s centrální jednotkou PT41-CJ nebo ovládané přes PC pomocí softwaru PT41-SW

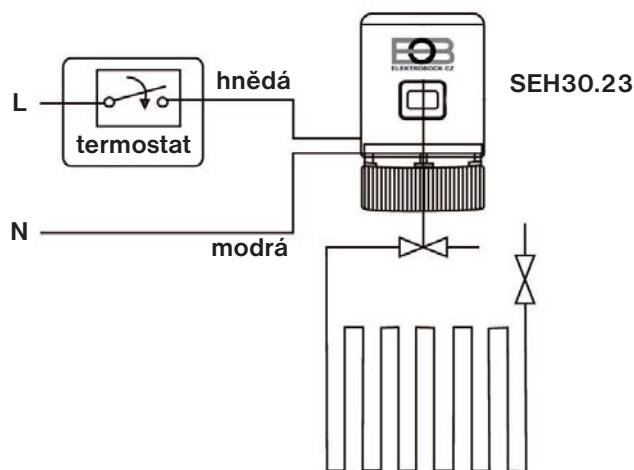
### Bezdrátová zónová centrální regulace (podlah. topení)

- PH-HT21
- PH-BP1-P9 s PH-BP1-V (max. počet ovládaných pohonů je 9)

Sestava 9-ti kanálového přijímače PH-BP1-P9 a příslušného počtu vysílačů PH-BP1-V (prostorových termostatů) umožňuje bezdrátovou regulaci teploty jednotlivých místností v systému s podlahovým vytápěním. PH-BP1 je možné zařadit do systému PocketHome® a ovládat všechny zóny z jednoho místa pomocí centrální jednotky a nebo přes PC. V objektech, kde není požadavkem centrální ovládní, může PH-BP1 pracovat i autonomně bez centrální jednotky. Výhodou je obousměrná komunikace a dosah až 35 m (v zástavbě).



## SCHÉMA ZAPOJENÍ



**Instalaci by měla provádět osoba s odpovídající elektrotechnickou kvalifikací a v souladu s místními předpisy!**

Doporučujeme jištěný přívod napájecího napětí (jističem/pojistkou zapojené před termostatem).

## Technické parametry

Napájení	230 V/ 50 Hz
Příkon	2 W
I <sub>max</sub>	200 mA
Síla	~ 110 N
Jmenovitý zdvih	3 mm
Doba chodu	3 až 5 minut
Připojení k ventilu	převlečná matice, M30x1,5
Montážní poloha	vertikální a do 90° (pro vnitřní použití)
Materiál těla	samozhášivý plast
Stupeň krytí	IP54
Délka kabelu	90 mm
Pracovní teplota	-5°C až +60°C

Záruční doba je 2 roky. V případě záručního a pozáručního servisu, zašlete výrobek na adresu výrobce.



**ELEKTROBOCK CZ**  
MADE IN CZECH REPUBLIC

[www.elbock.cz](http://www.elbock.cz)

**ELEKTROBOCK CZ s.r.o.**

Blanenská 1763

Kuřim 664 34

Tel./fax: +420 541 230 216

Technická podpora (do 14h)

Mobil: +420 724 001 633

+420 725 027 685/6



LEAD FREE  
v souladu s RoHS

