



Starter kit

Prostorová jednotka

s 1 regulačním servopohonem

KIT911

Prostorová jednotka

se 4 regulačními servopohony

KIT914

-
- Bezdrátový systém regulace prostorové teploty pro aplikace ve vytápění sestávající z:
 - Jedné prostorové jednotky QAW912
 - Jednoho nebo čtyř regulačních servopohonů SSA955
 - Starter kit může být rozšířen o další SSA955 na maximálně 6 regulačních servopohonů
 - Rádiová komunikace protokolem KNX RF (868 MHz obousměrně)
 - Regulace prostorové teploty až pro 2 vytápěné zóny
 - Ovládání a zobrazení funkcí vytápění
 - Snímání prostorové teploty pomocí QAW912 a SSA955
 - Bateriové napájení standardními 1,5 V bateriemi typu AA

Použití

- Volba provozního režimu místnosti, aktivace časovače (komfort / útlum na určitou dobu), nastavení časových programů, délka prázdnin a žádané prostorové teploty
- Zobrazení funkcí vytápění a stavových hlášení (včetně všech regulačních servopohonů připojených bezdrátově)
- Snímání prostorové teploty v obou topných zónách
- Lze použít v otopných soustavách pro ovládání termostatických ventilů Siemens nebo jiných výrobců
- Je možné použít maximálně 6 regulačních servopohonů SSA955 sdružených do jedné zóny nebo rozdělených do dvou zón
- Stanovení požadavku tepla z obou zón a předávání signálu požadavku na teplo do zdroje tepla pomocí reléového výstupu modulu RRV912 nebo bezdrátovým zásuvkovým adaptérem KRF960
- Pro uvedení do provozu není třeba žádný konfigurační nástroj nebo speciální software
- Použití především pro:
 - Renovace
 - Obtížné podmínky pro montáž na stěnu (pískovec, sklo, atd.)
 - Proměnné uspořádání místností (změna vybavení, různý nábytek)
 - Nové budovy
- S výjimkou QAW912 je možné všechny přístroje obsažené ve starter kitu použít, při rozšíření centrální jednotkou QAX910 na běžnou aplikaci Synco living

Kombinace přístrojů

Starter kit je možné používat společně s následujícími přístroji systému Siemens Synco living:

Umístění přístroje	Typ	Dokumentace
Začlenění dalších radiátorů:		
Regulační servopohon otopného tělesa	SSA955	N2700cz
Odesílání signálu požadavku na teplo:		
Regulátor topných okruhů	RRV912	N2705cz
Bezdrátový zásuvkový adaptér, spínač	KRF960-E	N2718cz

Konkrétní informace o kompatibilitě servopohonu SSA955 s termostatickými ventily různých výrobců případně o nutných redukcích viz. katalogový list N2700cz nebo N2179cz.

Objednávání

Při objednávání uvádějte množství, název a typové označení přístroje. Regulační ventily a případně adaptéry se objednávají samostatně.

Rozsah dodávky

Starter kit se dodává včetně vícejazyčného návodu (G2720xx), alkalických baterií a montážního materiálu.

Objednací čísla	Typové označení (ASN)	Objednací číslo (SSN)	Popis výrobku
	QAW912	S55621-H102	Prostorová jednotka - 2 topné zóny
	KIT911	S55621-H103	Starter kit – sada obsahující prostorovou jednotku QAW912 a 1 regulační servopohon SSA955
	KIT914	S55621-H104	Starter kit – sada obsahující prostorovou jednotku QAW912 a 4 regulační servopohony SSA955

Funkce

Hlavní funkce	Prostorová jednotka QAW912 reguluje prostorovou teplotu až ve dvou topných zónách a lze jí řídit až 6 regulačních servopohonů SSA955. QAW912 umožňuje ovládat všechny funkce vytápění, veškeré údaje jsou přehledně zobrazeny na displeji jednotky. QAW912 měří prostorovou teplotu v první zóně a může bezdrátově předávat požadavek na teplo z obou zón.
Druh provozu místnosti	Tlačítkem "Mode" na QAW912 je možné volit provozní režim Automatický, trvale Komfort, trvale Útlum a trvale Ochranný režim. Druh provozu je platný pro obě zóny současně.
Časový program	Pro každou zónu je k dispozici samostatný časový program nabízející 6 spínacích časů na každý den pro přepínání mezi Komfortní a Útlumovou žádanou teplotou. Spínací šablona aktuálního dne se graficky zobrazuje na displeji QAW912.
Prostorové teploty	Prostorová jednotka QAW912 snímá teplotu v první zóně. Prostorová teplota ve druhé zóně je snímána vestavěným čidlem řídicího regulačního servopohonu SSA955 a bezdrátově zasílána do QAW912. Obě prostorové teploty se zobrazují na QAW912. Pro každou zónu je možné nastavit tři různé žádané teploty (Komfort, Útlum a Ochrannou teplotu).
Roční hodiny	Prostorová jednotka QAW912 má roční hodiny s automatickým přepínáním letního a zimního času.
Funkce časovače	Funkce časovače může aktivovat Komfortní nebo Útlumový režim pro obě zóny až na 96 hodin. Stisknutím tlačítka Časovač/Prog na QAW912 se aktivuje a zobrazí funkce časovače. Tlačítko Mode umožní vybrat mezi Komfortním a Útlumovým režimem. Útlumový režim se používá pro šetření energií během krátkodobé nepřítomnosti. Původní provozní režim se automaticky obnoví po uplynutí nastavené doby. Funkce časovače působí na obě zóny současně.
Funkce dovolená	Na delší dobu nepřítomnosti je možné pro obě zóny současně zadat do QAW912 délku trvání dovolené ve dnech. Jako provozní režim během dovolené je možné zvolit buď Ochranný nebo Útlumový režim. Po uplynutí nastavené doby dovolené se automaticky obnoví původní provozní režim. Aktivace funkce Dovolená se zobrazí na displeji QAW912.
Optimalizace času zapnutí / vypnutí regulace	Jednotka QAW912 průběžně sleduje natápění a chladnutí obou topných zón. Proto mohou být časy zapnutí a vypnutí vytápění v jednotlivých zónách posunuty dopředu tak, že když nastane v automatickém režimu čas změny teplotní úrovně, je požadované prostorové teploty dosaženo právě v nastavený čas. Předstih startu / vypnutí se zobrazí na displeji QAW912. Maximální předstih zapnutí vytápění pro optimalizaci

	<p>(přepnutí do Komfortního režimu) může být nastaven v rozsahu od 0 (žádná optimalizace startu) do 48 hodin.</p> <p>Maximální předstih vypnutí vytápění pro optimalizaci (přepnutí do Útlumového režimu) může být nastaven v rozsahu od 0 (žádná optimalizace ukončení vytápění) do 6 hodin.</p>
Požadavek vytápění	Jednotka QAW912 generuje signál požadavku tepla z aktuální polohy ventilů obou zón. Požadavek tepla se bezdrátově zasílá jako spínací signál do RRV912 nebo KRF960.
Paralelní provoz regulačních servopohonů otopných těles	Maximálně může v systému pracovat 6 regulačních servopohonů SSA955: Seskupených do jedné zóny nebo libovolně rozdělených do dvou zón. Servopohon nejdříve připojený k prostorové jednotce (řídící regulátor) zajišťuje vlastní regulaci a přes prostorovou jednotku bezdrátově ovládá ostatní pohony přiřazené do stejné zóny (podřízené regulátory).
Funkce proti zatuhnutí ventilů	Tato funkce slouží k ochraně regulačních kuželek ventilů proti zatuhnutí, když soustava není delší dobu v provozu. Prostorová jednotka QAW912 spouští tuto funkci každé pondělí v 10:00. Pohony jednou plně otevřou a úplně uzavřou ventily. Funkce proti zatuhnutí působí na všechny regulační servopohony SSA955.
Tichý režim	V zóně místností citlivých na hluk (např. ložnice), mohou servopohony SSA955 pracovat v režimu se sníženou hlučností. Servopohon SSA955 má v tichém režimu vyšší spotřebu energie, čímž se sníží životnost baterií.
Speciální funkce SSA955	Regulační servopohony SSA955 integrované do starter kitu podporují pomocné a autonomní funkce, např. kalibrace. Přesný popis funkcí naleznete v katalogovém listu servopohonu SSA955 N2700cz.
Komunikace	Všechny přístroje systému starter kit komunikují bezdrátově.
Připojení bezdrátového přístroje	Jednotlivé bezdrátové přístroje se k jednotce QAW912 připojí zvolením příslušné funkce na prostorové jednotce (Zóna 1, Zóna 2 nebo požadavek tepla) a stisknutím připojovacího tlačítka na konkrétním přístroji.
Zobrazení seznamu přístrojů	Seznam všech připojených bezdrátových přístrojů je uložen v QAW912, aby bylo možné zkontrolovat bezdrátovou komunikaci.
Test rádiové komunikace	Test bezdrátového připojení se spustí po aktivaci testovacího režimu na QAW912 stisknutím komunikačního tlačítka na periferním přístroji. Stav komunikace se signalizuje na prostorové jednotce QAW912 jak akusticky, tak vizuálně.
Sledování přístrojů	Prostorová jednotka QAW912 sleduje stav připojených regulačních servopohonů SSA955. Jakmile se přeruší rádiová komunikace, zobrazí se poruchové hlášení.
Porucha RF komunikace	Když se přeruší rádiová komunikace mezi QAW912 a ovládanými komponenty, řídí regulační servopohon SSA955 pomocí svého vestavěného teplotního čidla prostorovou teplotu autonomně na 21 °C. Jakmile se obnoví bezdrátová komunikace, vrátí se součásti systému do svého původního provozního režimu.
Porucha QAW912	Při poruše QAW912 řídí servopohon SSA955 autonomně pomocí svého vestavěného teplotního čidla prostorovou teplotu na 21 °C.
Návrat k továrnímu nastavení	Multifunkčním tlačítkem je možné prostorovou jednotku resetovat do továrního nastavení. Jednotlivé přístroje systému starter kit je pak nutné znovu bezdrátově připojit.

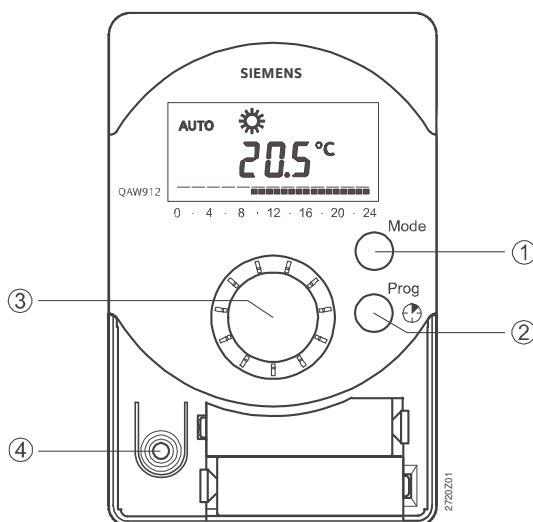
Poruchová / servisní hlášení

Jednotka QAW912 zobrazuje poruchová a servisní hlášení jak interní, tak partnerských přístrojů:

Poruchová hlášení	Symbols	Popis
LbAt		Vybité baterie QAW912 nebo SSA955 (Low Battery)
noCo		Chyba bezdrátové komunikace (no Communication)
CLoc		Neplatný denní čas (Clock)
CAli		Chyba kalibrace SSA955 (Calibration)
noLc		Není připojen řídicí regulační servopohon (no Lead Controller), chyba konfigurace
SEnS		Vadné teplotní čidlo QAW912 nebo SSA955 (Sensor)

Ovládací prvky a displej

QAW912



Ovládací prvky	Funkce
① Tlačítko pro výběr provozního režimu domácnosti	<ul style="list-style-type: none"> - Volba provozního režimu (Automatický, Ručně Komfort, Ručně Útlum, Ručně Ochranný režim) - Druh provozu při funkci časovače (Komfort, Útlum) - Opuštění režimu programování nebo uvedení do provozu.
② Tlačítko Časovač/Prog	<ul style="list-style-type: none"> - Aktivace a nastavení funkce časovače - Aktivace programovacího režimu - Přepínání mezi nastavením hodnot a výběrem řádků
③ Ovládací kolečko	<ul style="list-style-type: none"> - Volba zobrazení různých informací - Výběr ovládacího řádku a nastavení hodnot v režimu programování nebo uvedení do provozu
④ Multifunkční tlačítko (pod krytem baterií)	<ul style="list-style-type: none"> - Aktivace režimu uvedení do provozu - Vymazání přístroje ze seznamu přístrojů - Návrat k továrnímu nastavení

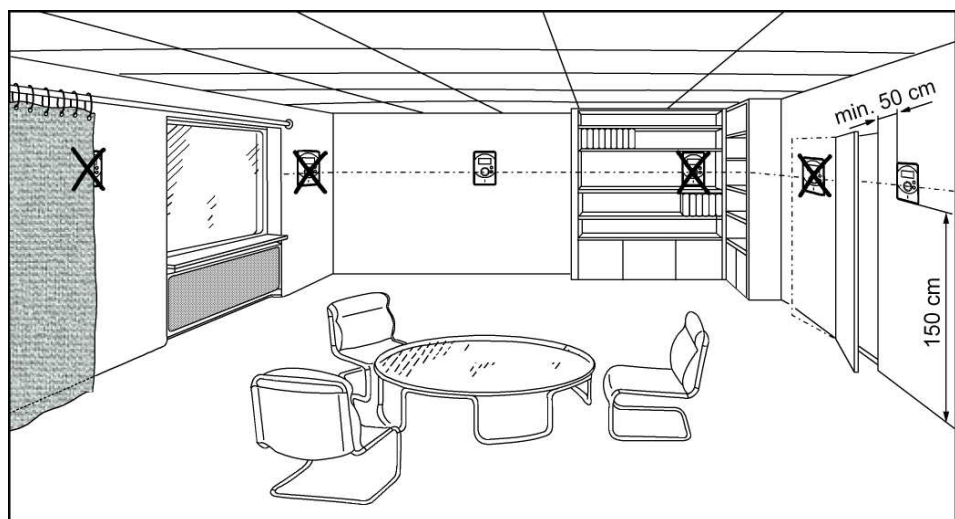
Další informace o funkcích a způsobu ovládání prostorové jednotky QAW912 naleznete v návodu (G2720xx), který je přiložen v balení výrobku.

SSA955

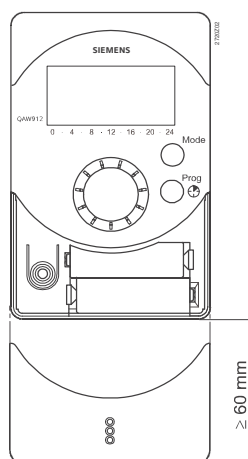
Přesný popis ovládacích a zobrazovacích prvků SSA955 naleznete v katalogovém listu N2700cz.

Umístění přístroje

Prostorovou jednotku QAW912 montujte uvnitř budovy na vnitřní stěnu přibližně 1,5 metru nad podlahou. Aby přístroj snímal teplotu vzduchu v místnosti co nejpřesněji, dodržujte následující podmínky:



- Nemontujte jednotku QAW912 na venkovní stěnu, do výklenků, polic nebo regálů, za dveře nebo závěsy
- Vevystavujte přístroje, které snímají teplotu, přímému slunečnímu záření nebo vlivu jiných zdrojů tepla nebo chladu
- Dbejte na povolené podmínky okolního prostředí
- Nevystavujte přístroj kapající vodě
- Informace, které se týkají projektování a montáže přístrojů s bezdrátovou komunikací KNX RF systému Synco living společnosti Siemens, naleznete v katalogovém listu N2708cz. Vezměte prosím na vědomí, že zesilovače rádiového signálu nelze s prostorovou jednotkou QAW912 použít
- Základovou desku montujte na rovnou stěnu
- Na spodní straně ponechte při montáži alespoň 60 mm volného prostoru, aby bylo možné otevřít prostor pro baterie




Montáž

Poznámka

Jednotka QAW912 se montuje na základovou desku, která je použitelná na většinu standardních elektroinstalačních krabic.

Nejprve namontujte QAW912 na stěnu a pak vložte baterie.

Uvedení do provozu	Před uvedením do provozu zkontrolujte, zda je prostorová jednotka QAW912 správně namontována, zda jsou řádně vloženy baterie.
Údržba	prostorová jednotka QAW912 nevyžaduje údržbu.
Nutná výměna baterií	QAW912 signalizuje, když je třeba vyměnit baterie; a to jak své, tak některého ze servopohonů SSA955. Baterie jsou umístěny v prostoru pro baterie. Baterie je možné vyměnit i v namontovaném přístroji a není k tomu třeba žádný nástroj.
Likvidace	 <p>Ve smyslu předpisů o likvidaci odpadů jsou přístroje klasifikovány jako elektronický odpad a musí být likvidovány v souladu s evropskou směrnicí 2002/96/EG (WEEE) odděleně od směsného domovního odpadu. Je třeba dbát příslušných nařízení a předpisů. Je třeba dodržet všechny předpisy a vyhlášky. Vybité baterie likvidujte v souladu s předpisy pro nakládání s nebezpečnými odpady.</p>
Poznámky k SSA955	Poznámky k návrhu a uvedení do provozu servopohonu SS955 naleznete v katalogovém listu N2700cz.


Záruka

Technické údaje související s aplikacemi přístrojů jsou garantovány výhradně pro kombinace přístrojů uvedené v tomto katalogovém listě.

Společnost Siemens neposkytuje žádný servis nebo záruku na jiné kombinace přístrojů.

Technické parametry

QAW912

Napájení	Typ baterií	2 x Alkalické baterie LR6 (AA); 1,5 V		
	Životnost baterií (kapacita ≥ 2,5 Ah)	Typicky 2 roky		
	Ochrana proti přepólování	Integrovaná		
Bezdrátová komunikace	Kmitočet	868 MHz obousměrně		
	Dosah	Typicky 30 metrů v budově		
	Protokol rádiové komunikace	KNX RF kompatibilní 		
Teplotní čidlo	Snímací element	NTC 10 kOhmů resistor		
	Měřicí rozsah	0...50 °C		
	Časová konstanta	20 minut		
Displej	Typ	Segmentový LCD displej		
	Rozlišení	0,1 °C		
Směrnice a normy	CE Shoda dle			
	EMC směrnice	2004/108/EC		
	- Odolnost, vyzařování	- EN 60730-1		
	Vhodné pro použití v domácnostech a průmyslovém prostředí	2006/95/EC		
	Směrnice pro nízké napětí	- EN 60730-1		
	- Elektrická bezpečnost	1999/5/EC		
RTTE Rádio & telekom.. zařízení	- EN 300220-2, EN 301489-1, EN 301489-3			
- Bezdrátová komunikace				
Krytí	Třída bezpečnosti	III dle EN 60730		
	Krytí	IP40 dle EN 60529 (kompletně namontováno)		
	Stupeň znečištění	2 dle EN 60730		
Vztah k životnímu prostředí	Deklarace o životním prostředí, (RoHS shoda, složení, balení, výhody a nakládání)	ISO 14001 (životní prostředí) ISO 9001 (kvalita) SN 36350 (produkty slučitelné s životním prostředím) RL 2002/95/EG (RoHS)		
Rozměry		Viz. "Rozměry"		
Hmotnost	Kompletní přístroj včetně příslušenství	QAW912	KIT911	KIT914
		0,630 kg	0,940 kg	1,880 kg
Materiál krytu přístroje		Plast ASA+PC		
Barva krytu přístroje		Bílá NCS S 0502-G		

Siemens s.r.o.
Divize Building Technologies
Evropská 33a
160 00 Praha 6
Tel.: 233 033 402
Fax: 233 033 640
http://www.regulace_vytapeni.cz

©2009 Siemens Building Technologies.

Změny vyhrazeny