

POPIS A POUŽITÍ

Snímače teploty a vlhkosti Web Sensor P86xx s napájením po Ethernetovém kabelu slouží k měření teploty a relativní vlhkosti vzduchu. Jsou dodávány buď s vestavěným čidlem pro prostorové měření teploty, nebo s konektory CINCH pro připojení externích teplotních a vlhkostních sond. Přístroje mohou být napájeny z adaptéru nebo po Ethernetovém kabelu – PoE.

Naměřené hodnoty lze zpracovat přes Ethernetové rozhraní. Podporované formáty komunikace jsou: www stránky s možností vlastního přizpůsobení vzhledu, Modbus TCP, SNMPv1 protokol, SOAP protokol a XML. Důležitou funkcí přístrojů je kontrola naměřených hodnot a možnost poslat varovnou zprávu při překročení uživatelem nastavených mezí. Způsoby předání zprávy jsou: vyslání SNMP trapu až na 3 IP adresy, zaslání e-mailů na max. 3 adresy, zobrazení stavu alarmu na www stránce, zaslání zpráv na Syslog server. Pro nastavení snímačů slouží uživatelský program *TSensor* (viz www.cometsystem.cz) a www rozhraní přístroje.

typ *	měřená veličina	provedení	montáž
P8610	teplota	prostorový se zabudovaným čidlem teploty	na stěnu
P8611	teplota a vlhkost	jednokanálový pro jednu externí sondu	na stěnu
P8641	teplota a vlhkost	čtyřkanálový pro čtyři externí sondy	na stěnu

* označení PxxxxZ je vyhrazeno pro zákaznické provedení přístrojů

MONTÁŽ A OBSLUHA

Přístroje jsou určeny k montáži na stěnu. Upevňují se na rovnou plochu dvěma šrouby nebo vruty. Externí sondy umístíte do měřeného prostoru. Montáži přístrojů a externích měřicích sond věnujte zvýšenou pozornost, neboť nevhodná volba pracovní polohy nebo místa měření může nepříznivě ovlivnit přesnost a dlouhodobou stabilitu měřených údajů. Web Sensor osazený sondou DSRH/C nebo sondou DST/C instalujte vždy krytkou senzorů směrem dolů!

Přístroje nevyžadují žádnou zvláštní obsluhu a údržbu. Doporučujeme pravidelně ověřovat přesnost měření kalibrací.

PŘIPOJENÍ A INSTALACE

Pro instalaci přístroje a jeho připojení do sítě je potřeba mít volnou IP adresu (přístroj může tuto adresu získat buď automaticky z DHCP serveru nebo lze použít pevnou IP adresu, kterou získáte od správce sítě) a mít nainstalován program *TSensor*. Postupem, který je graficky uveden na druhé straně tohoto listu připojte externí sondy, síťový kabel a napájecí adaptér nebo využijte Ethernetového rozhraní s PoE. Na PC spusťte program *TSensor*, změňte IP adresu a nastavte parametry přístroje (meze alarmů, SMTP server, ...). Na závěr změny uložte. Nastavení přístroje je možné realizovat také pomocí www rozhraní (podrobně viz manuál k přístrojům na www.cometsystem.cz).

Výrobní IP adresa všech přístrojů je **192.168.1.213**.

ALARMY A CHYBOVÉ STAVY

Pro každý měřený kanál lze nastavit horní mez, dolní mez, hysterezi a časovou prodlevu. V případě, že měřená hodnota překročí horní mez na dobu delší než nastavená časová prodleva, dojde k vystavení alarmu a odeslání varovných e-mailů a trapů. Při poklesu měřené hodnoty pod horní mez sníženou o hysterezi je alarm ukončen. Obdobně probíhá vystavení alarmu při poklesu měřené hodnoty pod dolní mez.

K vyslání alarmových hlášení dojde při vzniku nového alarmu (je možné nastavit i opakované zaslání varovných e-mailů). V případě výpadku napájení nebo resetu snímače (např. změnou konfigurace) dojde k novému vyhodnocení alarmových stavů a případnému opětovnému vyslání alarmových zpráv.

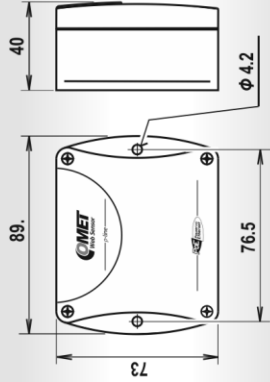
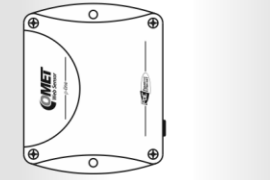
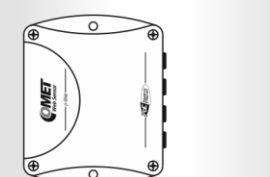
Přístroje neustále kontrolují svůj stav a v případě chyby zobrazí místo měřené hodnoty chybové hlášení **Error**. Podrobný popis chybových hlášení je uveden v uživatelském manuálu.

UPOZORNĚNÍ

- sondy vlhkosti se nesmí skladovat ani provozovat bez krytky senzorů
- sondy vlhkosti dlouhodobě neprovozujte v prostředí ve stavu kondenzace, nebo v prostředí vodního aerosolu
- nepřipojujte ani neodpojujte kabely, pokud je přístroj pod napětím
- nepoužívejte přístroj bez krytů
- montáž přístrojů smí provádět pouze kvalifikované osoby. Při montáži je třeba dodržet zákonné a úřední předpisy.
- použijte síťový adaptér schválený podle příslušných norem
- kabely externích sond položte v bezpečné vzdálenosti od kabelů s rušivým elektromagnetickým polem
- pokud chcete zapojit přístroj přímo do sítě Internet, je nezbytné správně nakonfigurovat firewall
- přístroj není určen pro nasazení v kritických aplikacích, kde selhání komunikace s přístrojem může ohrozit zdraví, nebo způsobit materiální škody
- přístroje obsahují elektronické díly, musí být likvidovány podle místních a aktuálně platných zákonných podmínek
- pro **doplnění informací** uvedených na tomto listě použijte podrobných manuálů a dalších dokumentů, které jsou k dispozici na www.cometsystem.cz



Technické parametry

	P8610	P8611	P8641
typ přístroje	P8610	P8611	P8641
napájecí napětí - souosý konektor průměr 5,5 x 2,1 mm, kladný pól uprostřed napájení z ethernetového kabelu dle IEEE 802.3af, PD Class 0 (max. 15,4W), napětí 36 až 57Vdc	4,9 až 6,1 Vdc	4,9 až 6,1 Vdc	4,9 až 6,1 Vdc
spotřeba	ano cca 1W	ano cca 1W	ano cca 1W
rozsah měření teploty	-20 až +60°C	dle použité sondy *	dle použité sondy *
presnost měření teploty	± 0,8°C (-10 až +60°C) ± 2,0°C (pod -10°C)	dle použité sondy *	dle použité sondy *
rozsah a přesnost měření relativní vlhkosti	—	dle použité sondy *	dle použité sondy *
provozní teplota při vlhkosti 0 až 100% bez kondenzace	-20 až +60°C	-20 až +60°C	-20 až +60°C
stupeň krytí	IP30	IP30	IP30
doporučený interval kalibrace	2 roky	dle použité sondy *	dle použité sondy *
pracovní poloha	stolkem dolů	libovolná **	libovolná **
elektromagnetická kompatibilita	ČSN EN 61326-1	ČSN EN 61326-1	ČSN EN 61326-1
elektrická bezpečnost	ČSN EN 60950-1 ed.2	ČSN EN 60950-1 ed.2	ČSN EN 60950-1 ed.2
hmotnost	145 g	135 g	140 g
rozměry [mm]			

** pracovní poloha snímače s připojenou sondou DSRH/C nebo DST/C je vždy krytkou senzorů směrem dolů
* viz specifikace externích sond

Externí sondy

typ sondy	DSTG8/C	DSTGL40/C	DSTR162/C	DSRHxx	DSRH/C	DST/C
rozsah měření teploty	-50 až +100°C ± 0,5°C (-10 až +85°C) ± 2,0°C (-50 až -10°C) ± 2,0°C (+85 až +100°C)	-30 až +80°C ± 0,5°C (-10 až +80°C) ± 2,0°C (pod -10°C)	-30 až +80°C ± 0,5°C (-10 až +80°C) ± 2,0°C (pod -10°C)	0 až +50°C ± 2°C	0 až +50°C ± 0,5°C	-30 až +80°C ± 0,5°C (-10 až +80°C) ± 2,0°C (pod -10°C)
presnost měření teploty	— —	— —	— —	10 až 90 %RV * ± 3,5 %RV **	10 až 90 %RV * ± 3,5 %RV **	— —
rozsah měření relativní vlhkosti	—	—	—	—	—	—
presnost měření relativní vlhkosti	—	—	—	—	—	—
rozsah provozní teploty	-50 až +125°C	-30 až +80°C	-30 až +80°C	-30 až +80°C	-30 až +80°C	-30 až +80°C
rozsah provozní vlhkosti (bez kondenzace)	0 až 100 %RV	0 až 100 %RV	0 až 100 %RV	0 až 100 %RV	0 až 100 %RV	0 až 100 %RV
stupeň krytí	IP67	IP67	IP67	IP40	IP20	IP20
doporučený interval kalibrace	2 roky	2 roky	2 roky	1 rok	1 rok	2 roky
délka kabelu	1, 2, 5, 10 m	1, 2, 5, 10 m	1, 2, 5, 10 m	—	—	—
pracovní poloha	libovolná	libovolná	libovolná	krytkou senzorů dolů	krytkou senzorů dolů	krytkou senzorů dolů
rozměry senzoru (průměr x délka)	Ø5,7 x 40	Ø5,7 x 40	Ø10 x 25	Ø18 x 90	Ø14 x 100	Ø14 x 100

* při teplotách < 0°C a > 50°C je rozsah omezen, viz manuál k sondě
** v rozsahu 10 až 90%RV při teplotě 25°C

Postup připojení snímačů

