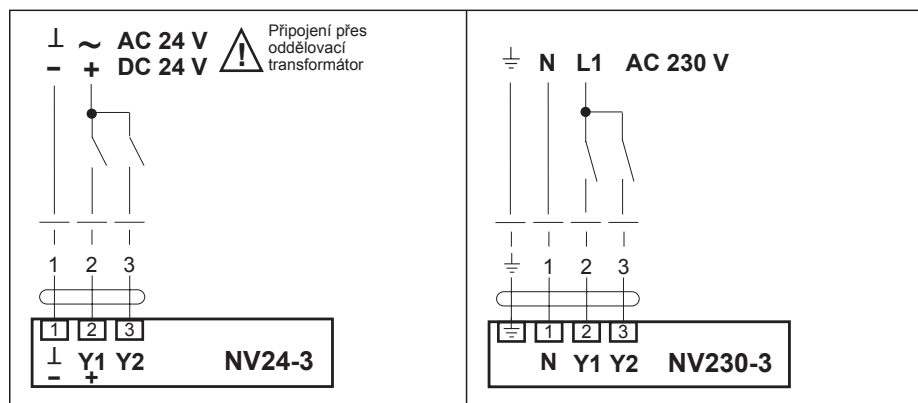




Schéma připojení



Zdvih. pohony pro 2 a 3 cestné zdvihové ventily DN 15...80

3 bodové pohony
 NV24-3 AC/DC 24 V
 NV230-3 AC 230 V

Použití

Přestavování zdvihových ventilů.

Funkce

Ovládání probíhá 3 bodovým signálem.

Vlastnosti výrobku

Jednoduchá montáž na krček ventilu pomocí jedné spojky. Poloautomatické spojení mezi táhlem ventilu a zdvihovou hřídelí. Pohon lze na krčku ventilu natáčet o 360°.

Funkční bezpečnost

Pohon je jištěn proti zkratu a přepólování.

Ruční provoz

Nasazením vnitřního šestihřanného klíče 5 mm a otáčením ve směru hodinových ručiček vyjždí zdvihová hřídel z pouzdra pohonu (tlačí).

Spolu s ventilem se zvyšuje průtok vody. Zdvihová hřídel drží svou polohu, dokud není přivedeno napájecí napětí (regulátor má první prioritu).

Ukazatel polohy

Na konzole se mechanicky zobrazuje zdvih a maximální zdvih se nastaví automaticky.

Upozornění ohledně bezpečnosti

Zdvihový pohon neobsahuje žádné uživatelem vyměnitelné nebo opravitelné součásti.

Upozornění ohledně dodávky

Při objednání ventilu s pohonem je konzola UNV-002 součástí dodávky.

Technická data	NV24-3	NV230-3
napájecí napětí	AC 24 V 50/60 Hz, DC 24 V	AC 230 V 50/60 Hz
funkční rozsah	AC 19,2...28,8 V DC 21,6...28,8 V	AC 198...264 V
dimenzování	5 VA	7 VA
příkon	3 W	6 W
připojení	kabel 1 m, 3 x 0,75 mm ²	kabel 1 m, 4 x 0,75 mm ²
zdvih	20 mm	
síla zdvihu	¹⁾ 1000 N / ²⁾ 800 N	
ruční provoz	vnitřní šestihřtan, samovratný	
přestavná doba	7,5 s/mm, 3,75 s/mm volitelná	
hladina hluku	max. 35 dB (A)	
ukazatel polohy	mechanický 10...20 mm zdvih	
ochranná třída	III malé napětí	I (ochranná izolace)
krytí	IP54	
teplota okolí	0°...+ 50° C	
skladovací teplota	-40°...+ 80° C	
kontrola vlhkosti	dle EN 60730-1	
EMV	CE dle 89/336/EWG	
směrnice pro malá napětí	CE dle 73/23/EWG	
funkce	typ 1 dle EN 60730-1	
údržba	bezúdržbové	
hmotnost	1,5 kg s konzolou UNV-002 (bez ventilu)	

¹⁾ Uzavírací síla

²⁾ Přídržná síla

Rozměry s UNV-002

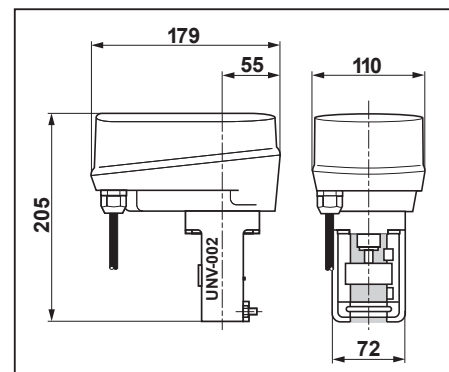
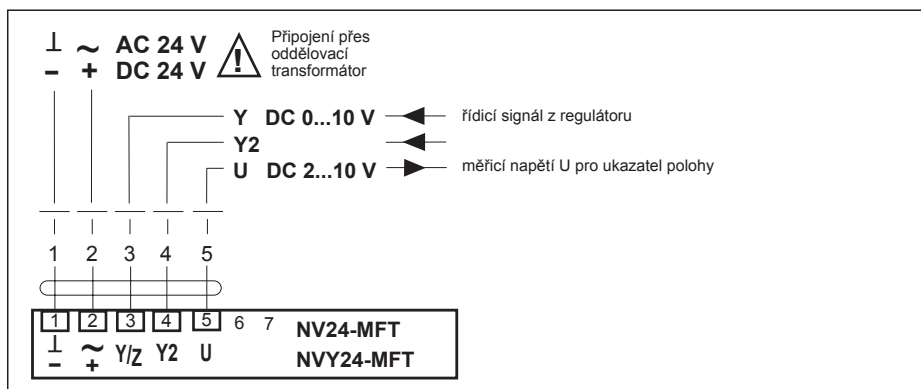




Schéma připojení



Zdvih. pohony pro 2 a 3 cestné zdvihové ventily DN 15...80

Spojité pohony (AC/DC 24 V)
Ovládání DC 0...10 V

Použití

Přestavování zdvihových ventilů.

Funkce

Ovládání se provádí spojitě normovým řídicím signálem 0...10 V.

Vlastnosti výrobku

Jednoduchá montáž na krček ventilu pomocí jedné spojky. Poloautomatické spojení mezi táhlem ventilu a zdvihovou hřídelí. Pohon lze na krčku ventilu natáčet o 360°.

Funkční bezpečnost

Pohon je jištěn proti zkratu a přepólování. Zdvih se adaptuje automaticky a je chráněn proti přetížení.

Ruční provoz

Nasazením vnitřního šestihřanného klíče 5 mm a otáčením ve směru hodinových ručiček vyjždí zdvihová hřídel z pouzdra pohonu (tlačí).

Spolu s ventilem se zvyšuje průtok vody. Zdvihová hřídel drží svou polohu, dokud není přivedeno napájecí napětí (regulátor má první prioritu).

Ukazatel polohy

Na konzole se mechanicky zobrazuje zdvih a maximální zdvih se nastaví automaticky. Pod krytem pohonu se nachází jedna dvoubarevná stavová dioda LED.

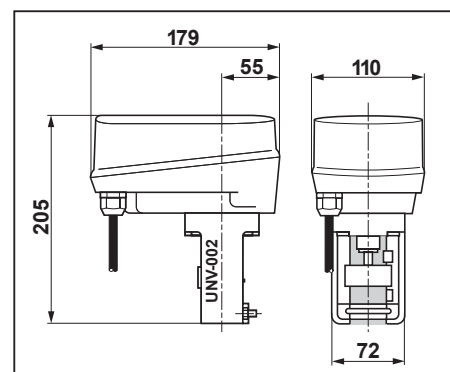
Upozornění ohledně bezpečnosti

Zdvihový pohon neobsahuje žádné uživatelem vyměnitelné nebo opravitelné součásti.

Upozornění ohledně dodávky

Při objednání ventilu s pohonem je konzola UNV-002 součástí dodávky.

Rozměry s UNV-002



Technická data	NV24-MFT	Nvy24-MFT
napájecí napětí	AC 24 V 50/60 Hz, DC 24 V	
funkční rozsah	AC 19,2...28,8 V, DC 21,6...28,8 V	
dimenzování	5 VA	
příkon	3 W	
připojení	kabel 1 m, 5 x 0,75 mm ²	
ovládání	DC 0...10 V @ 100 k Ω	
pracovní rozsah	DC 2...10 V	DC 0,5...10 V pro 0...100 % zdvih
zpětné hlášení polohy	DC 2...10 V (0,5 mA)	DC 0,5...10 V @ 0,5 mA
souběh	± 5 %	
zdvih	20 mm	
síla zdvihu	¹⁾ 1000 N / ²⁾ 800 N	
ruční provoz	vnitřní šestihřtan, samovratný	
rychlé přestavení		•
doba přestavení	150 s	35 s
hladina hluku	max. 35 dB (A)	max. 45 dB (A)
ukazatel polohy	mechanický 10...20 mm zdvih	
ochranná třída	III malé napětí	
krytí	IP54	
teplota okolí	0°...+ 50° C	
skladovací teplota	-40°...+ 80° C	
kontrola vlhkosti	dle EN 60730-1	
EMV	CE dle 89/336/EWG	
třída software A	dle EN 60730-1	
funkce	typ 1 dle EN 60730-1	
údržba	bezúdržbové	
hmotnost	1,5 kg s konzolou UNV-002 (bez ventilu)	

¹⁾ Uzavírací síla
²⁾ Přidrzná síla



Zdihové pohony pro 2 a 3 cestné zdvih. ventily DN 15...80

Spojité pohony (AC/DC 24 V)
Ovládání DC 0...10 V

Použití

Přestavování zdvihových ventilů.

Funkce

Ovládání se provádí spojitě normovým řídicím signálem 0...10 V.

Vlastnosti výrobku

Jednoduchá montáž na krček ventilu pomocí jedné spojky. Poloautomatické spojení mezi táhlem ventilu a zdvihovou hřídelí. Pohony lze na krčku ventilu natáčet o 360°.

Funkční bezpečnost

Pohony jsou jisti proti zkratu a přepólování. Zdvih se adaptuje automaticky a je chráněn proti přetížení.

Ruční provoz

Nasazením vnitřního šestihřanného klíče 5 mm a otáčením ve směru hodinových ručiček vyjždí zdvihová hřídel z pouzdra pohony (tlačí).

Spolu s ventilem se zvyšuje průtok vody. Zdvihová hřídel drží svou polohu, dokud není přivedeno napájecí napětí (regulátor má první prioritu).

Ukazatel polohy

Na konzole se mechanicky zobrazuje zdvih a maximální zdvih se nastaví automaticky. Pod krytem pohony se nachází jedna dvoubarevná stavová dioda LED.

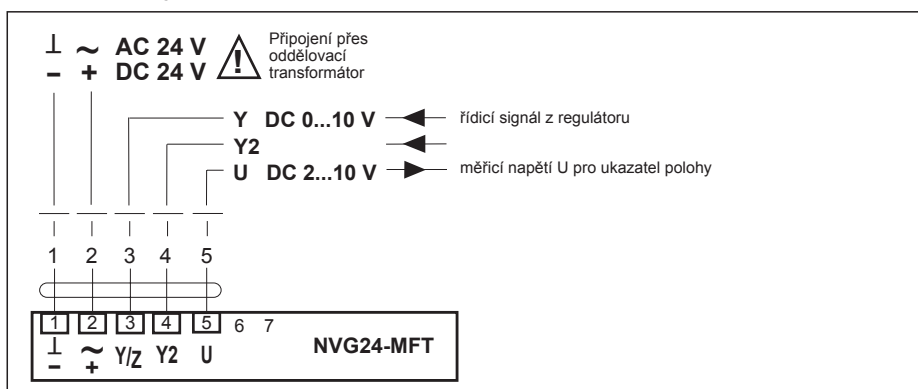
Upozornění ohledně bezpečnosti

Zdihový pohony neobsahuje žádné uživatelem vyměnitelné nebo opravitelné součásti.

Upozornění ohledně dodávky

Při objednání ventilu s pohony je konzola UNV-002 součástí dodávky.

Schéma připojení

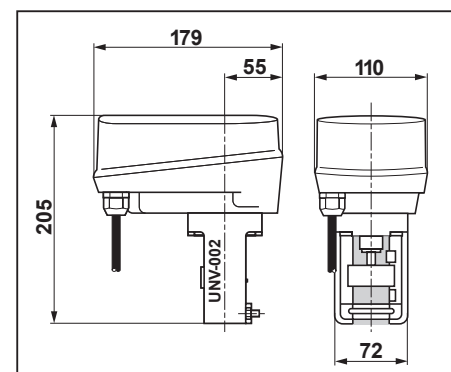


Technická data

NVG24-MFT

napájecí napětí	AC 24 V 50/60 Hz, DC 24 V
funkční rozsah	AC 19,2...28,8 V, DC 21,6...28,8 V
dimenzování	5 VA
příkon	3 W
připojení	kabel 1 m, 5 x 0,75 mm ²
ovládání	DC 0...10 V @ 100 kΩ
pracovní rozsah	DC 2...10 V pro 0...100 % zdvih
zpětné hlášení polohy	DC 2...10 V @ 0,5 mA
souběh	±5 %
zdvih	20 mm
síla zdvihu	1600 N
ruční provoz	vnitřní šestihřtan, samovratný
doba přestavení	150 s
hladina hluku	max. 35 dB (A)
ukazatel polohy	mechanický 10...20 mm zdvih
ochranná třída	III malé napětí
krytí	IP54
teplota okolí	0°...+ 50° C
skladovací teplota	-40°...+ 80° C
kontrola vlhkosti	dle EN 60730-1
EMV	CE dle 89/336/EWG
třída software A	dle EN 60730-1
funkce	typ 1 dle EN 60730-1
údržba	bezúdržbové
hmotnost	1,5 kg s konzolou UNV-002 (bez ventilu)

Rozměry mit UNV-002





Zdvih. pohony pro 2 a 3 cestné zdvihové ventily DN 15...80
Spojité pohony (AC/DC 24 V)
s havarijnou funkcí
Ovládání DC 0...10 V

Použití

Přestavování zdvihových ventilů.

Funkce

Ovládání se provádí spojitě normovým řídicím signálem 0...10 V. V bezproudém stavu zdvihová hřídel u NVF.. zajíždí a u NVF..-E vyjíždí.

Vlastnosti výrobku

Jednoduchá montáž na krček ventilu pomocí jedné spojky. Poloautomatické spojení mezi táhlem ventilu a zdvihovou hřídelí. Pohon lze na krčku ventilu natáčet o 360°.

Funkční bezpečnost

Pohon je jištěn proti zkratu a přepólování. Zdvih se adaptuje automaticky a je chráněn proti přetížení.

Ruční provoz

Nasazením vnitřního šestihřanného klíče 5 mm a otáčením ve směru hodinových ručiček vyjíždí zdvihová hřídel z pouzdra pohonu (tlačí).

Spolu s ventilem se zvyšuje průtok vody. Zdvihová hřídel drží svou polohu, dokud není přivedeno napájecí napětí (regulátor má první prioritu).

Ukazatel polohy

Na konzole se mechanicky zobrazuje zdvih a maximální zdvih se nastaví automaticky. Pod krytem pohonu se nachází jedna dvoubarevná stavová dioda LED.

Upozornění ohledně bezpečnosti

Zdvihový pohony neobsahuje žádné uživatelem vyměnitelné nebo opravitelné součásti.

Upozornění ohledně dodávky

Při objednání ventilu s pohonem je konzola UNV-002 součástí dodávky.

Rozměry mit UNV-002

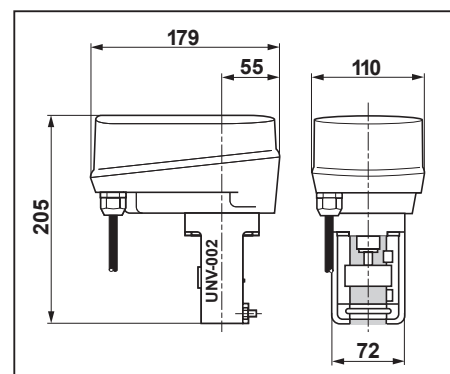
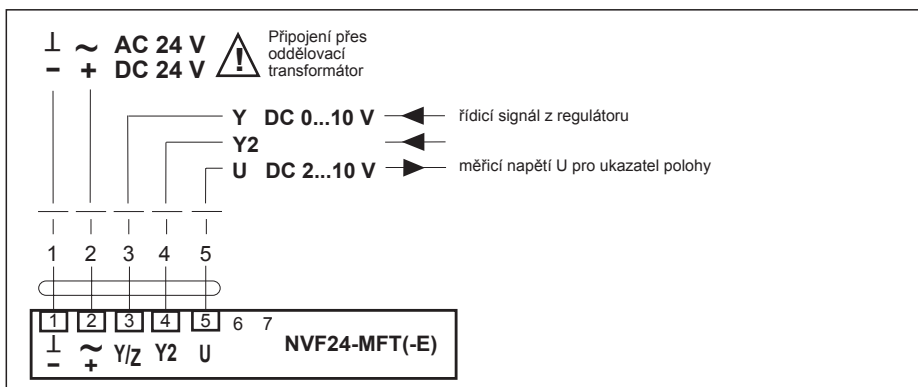


Schéma připojení



Technická data	NVF24-MFT	NVF24-MFT-E
havarijná funkce	táhne	tlačí
napájecí napětí	AC 24 V 50/60 Hz, DC 24 V	
funkční rozsah	AC 19,2...28,8 V, DC 21,6...28,8 V	
dimenzování	10 VA	
příkon	5,5 W	
připojení	kabel 1 m, 5 x 0,75 mm ²	
ovládání	DC 0...10 V @ 100 kΩ	
pracovní rozsah	DC 2...10 V pro 0...100 % zdvih	
zpětné hlášení polohy	DC 2...10 V @ 0,5 mA	
souběh	±5 %	
zdvih	20 mm	
síla zdvihu	800 N	
ruční provoz	vnitřní šestihřtan, samovratný	
doba přestavení	150 s	
havarijná doba přestavení	< 1,5 s/mm	
hladina hluku	max. 35 dB (A) bzw. max. 50 dB (A) u havarijní funkce (pružina)	
ukazatel polohy	mechanický 10...20 mm zdvih	
ochranná třída	III malé napětí	
krytí	IP54	
teplota okolí	0°...+ 50° C	
skladovací teplota	-40°...+ 80° C	
kontrola vlhkosti	dle EN 60730-1	
EMV	CE dle 89/336/EWG	
třída software A	dle EN 60730-1	
funkce	typ 1 dle EN 60730-1	
údržba	bezúdržbové	
hmotnost	1,8 kg s konzolou UNV-002 (bez ventilu)	