



Zdvih. pohony pro 2 a 3 cestné zdvihové ventily DN 15...80

Spojité pohony (AC/DC 24 V)
Ovládání DC 0...10 V

Použití

Přestavování zdvihových ventilů.

Funkce

Ovládání se provádí spojitě normovým řídicím signálem 0...10 V.

Vlastnosti výrobku

Jednoduchá montáž na krček ventilu pomocí jedné spojky. Poloautomatické spojení mezi táhlem ventilu a zdvihovou hřídelí. Pohony lze na krčku ventilu natáčet o 360°.

Funkční bezpečnost

Pohony jsou jistiány proti zkratu a přepólování. Zdvih se adaptuje automaticky a je chráněn proti přetížení.

Ruční provoz

Nasazením vnitřního šestihřanného klíče 5 mm a otáčením ve směru hodinových ručiček vyjždí zdvihová hřídel z pouzdra pohony (tlačí).

Spolu s ventilem se zvyšuje průtok vody. Zdvihová hřídel drží svou polohu, dokud není přivedeno napájecí napětí (regulátor má první prioritu).

Ukazatel polohy

Na konzole se mechanicky zobrazuje zdvih a maximální zdvih se nastaví automaticky. Pod krytem pohony se nachází jedna dvoubarevná stavová dioda LED.

Upozornění ohledně bezpečnosti

Zdvihový pohony neobsahuje žádné uživatelem vyměnitelné nebo opravitelné součásti.

Upozornění ohledně dodávky

Při objednání ventilu s pohony je konzola UNV-002 součástí dodávky.

Rozměry s UNV-002

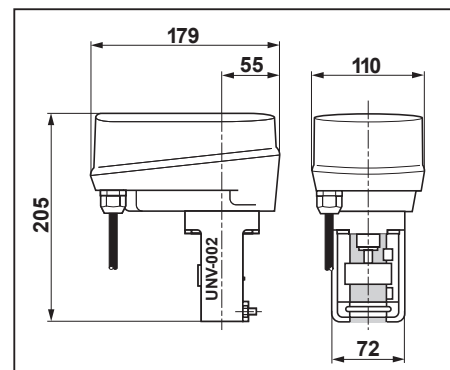
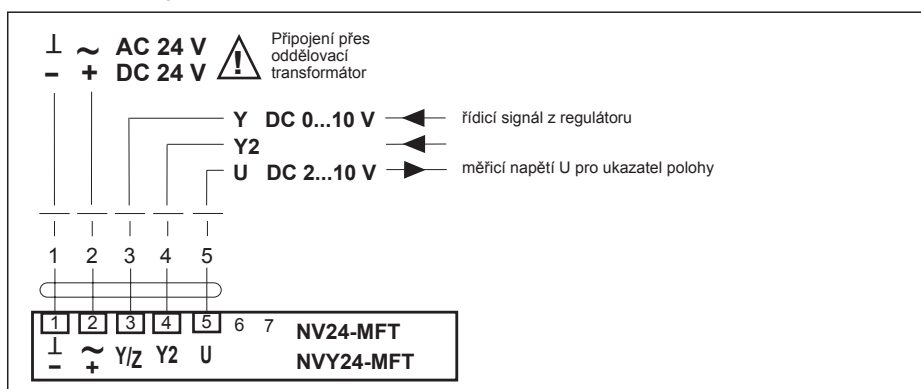


Schéma připojení



Technická data	NV24-MFT	Nvy24-MFT
napájecí napětí	AC 24 V 50/60 Hz, DC 24 V	
funkční rozsah	AC 19,2...28,8 V, DC 21,6...28,8 V	
dimenzování	5 VA	
příkon	3 W	
připojení	kabel 1 m, 5 x 0,75 mm ²	
ovládání	DC 0...10 V @ 100 kΩ	
pracovní rozsah	DC 2...10 V	DC 0,5...10 V pro 0...100 % zdvih
zpětné hlášení polohy	DC 2...10 V (0,5 mA)	DC 0,5...10 V @ 0,5 mA
souběh	±5 %	
zdvih	20 mm	
síla zdvihu	¹⁾ 1000 N / ²⁾ 800 N	
ruční provoz	vnitřní šestihřtan, samovratný	
rychlé přestavení		•
doba přestavení	150 s	35 s
hladina hluku	max. 35 dB (A)	max. 45 dB (A)
ukazatel polohy	mechanický 10...20 mm zdvih	
ochranná třída	III malé napětí	
krytí	IP54	
teplota okolí	0°...+ 50° C	
skladovací teplota	-40°...+ 80° C	
kontrola vlhkosti	dle EN 60730-1	
EMV	CE dle 89/336/EWG	
třída software A	dle EN 60730-1	
funkce	typ 1 dle EN 60730-1	
údržba	bezúdržbové	
hmotnost	1,5 kg s konzolou UNV-002 (bez ventilu)	

¹⁾ Uzavírací síla
²⁾ Přidrzná síla