

Technické podmínky a návod k použití zdroje NZ23

Napájecí zdroj NZ23 slouží k napájení jednoho nebo více kusů detektorů plynu. Zdroj NZ23 umožňuje také zpracovat výstupní signál z detektorů. Relé, která jsou obsažena na desce elektroniky zdroje zajišťují výkonové bezpotenciálové oddělení výstupu detektorů. U obou relé (pro I. i pro II. stupeň) lze volit klidový stav - tj. zda kotva relé je v klidu přitažena nebo ne. Relé I. stupně je ovládáno ze samostatného vstupu, u relé II. stupně jsou k dispozici dva nezávislé vstupy.

Ve zdroji je možné uživatelsky zvolit zpožděné zpracování signálu z detektoru. Zpožděná aktivace relé po zapnutí se využívá pro detektory GA při odstranění tzv. studeného startu. Volitelné zpoždění odezvy relé v průběhu činnosti se využije pro odstranění náhodného sepnutí detektorů např. při krátkodobém výronu spalin do kotelny apod.

Zdroj umožňuje nastavit paměť pro relé II. stupně. Detektory nemusí mít vlastní paměťovou funkci.

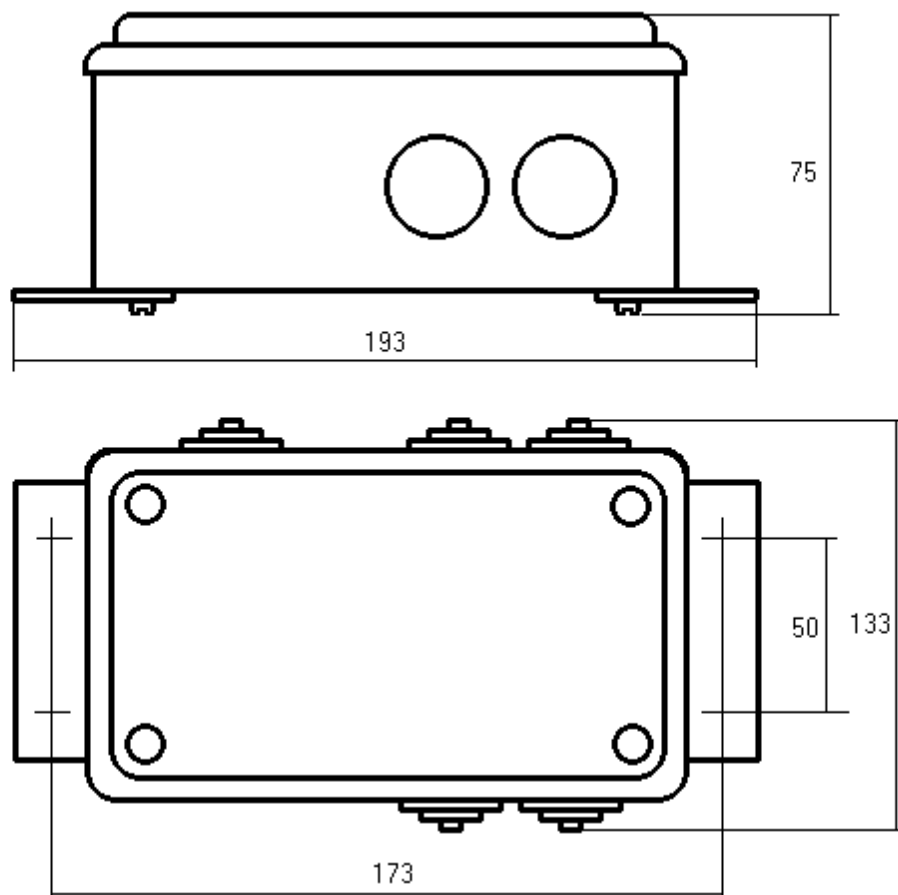
Zablokování relé II. stupně ve stavu "Alarm" v tomto případě zajistí elektronika napájecího zdroje. Deblokaci paměti je možné provést externím tlačítkem.

Na zdroj je možné připojit až 5 ks detektorů GA nebo GC, popř. až 12 ks detektorů GI3x nebo GIC40(T). Zdroj je realizován v plastické krabici s průhledným krytem. Kabely se přivádí gumovými průchodkami průměru 20 mm. Varianta zdroje NZ23-DIN nemá plastovou krabici. Pomocí vlastního plastového držáku se montuje na DIN lištu do rozvaděče.

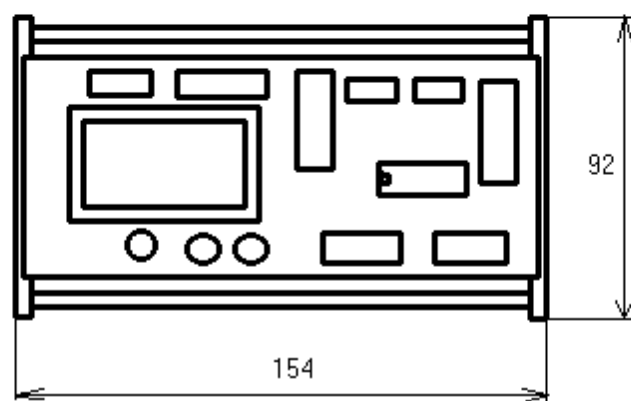
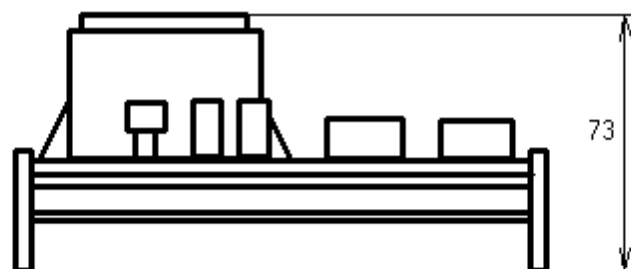
Technické parametry:

Rozměry	NZ23	163x133x77 mm (bez držáku)
	NZ23-DIN	154x92x73 mm
Napájecí napětí		230V st / 50Hz
Příkon		16VA max
Výstupní napětí		12V ss / 0,8A
Výstupní relé	2 x	Přepínací kontakt 230V / 8A
Indikace	zapnuto	Zelená LED
	I. stupeň	Žlutá LED + výstup pro sirénu s přerušovaným tónem
	II. stupeň	Červená LED + výstup na sirénu s nepřerušovaným tónem pro oba vstupy
Nastavení zpoždění signálu z detektoru		5, 15, 25 sec
Nastavení zpoždění po zapnutí		0, 30 sec
Jištění		Tavná pojistka T80mA
Ochrana před nebezp. dotykovým napětím (ČSN 33 2000-4-41)	Čl. 411	Výstupní napětí 411.1 - SELV
	Čl. 413	Skříň třída ochrany krytím (neplatí pro NZ23-DIN)
Krytí	NZ23	IP42
	NZ23-DIN	IP20
Vnější charakteristiky stanoveny	Dle ČSN 33 2000-3	AB5 - normální
Třída	Dle ČSN 33 2000-4-41	Krytím
Zařízení navrženo dle		ČSN EN 61010-1

Mechanické rozměry zdroje v provedení NZ23



Mechanické rozměry zdroje v provedení NZ23-DIN



Připojení na síťové napětí:

Zdroj se připojuje pevným přívodem, který musí být jištěn jisticím prvkem max. 2 A.

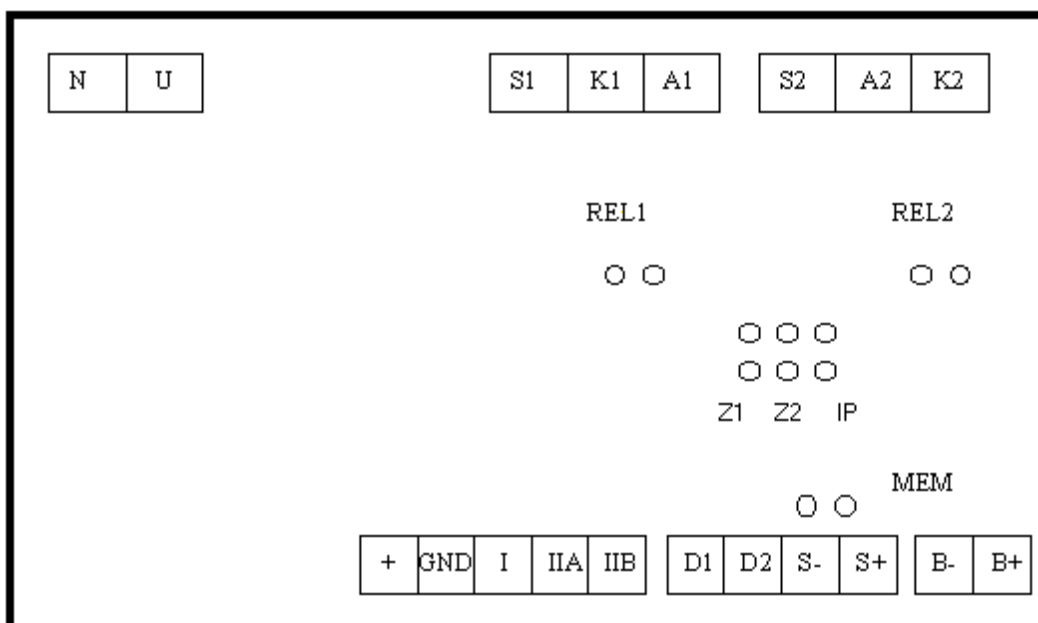
Vývody svorkovnice:

N, U	připojení napájecího napětí 230V / 50 Hz
S1	společný kontakt výstupního relé pro stupeň I. V klidu (bez aktivace detektorem) je propojen na kontakt K1. Při překročení úrovně I detektorem se přepne na kontakt A1.
K1	na tuto svorku je propojena přes relé svorka S1 v klidovém stavu (bez aktivace detektoru a bez spojky REL1).
A1	tato svorka je sepnuta se svorkou S1 při překročení úrovně I koncentrace plynu.
K2,S2,A2	stejná funkce jako svorky K1 až A1, ale pro stupeň II.
+	+12V pro napájení detektorů
GND	společný (GND) vodič pro napájení detektorů
I	vstup pro signalizaci překročení I stupně od detektorů
IIA, IIB	vstupy pro signalizaci překročení II stupně od detektorů - dva samostatné vstupy pro ovládání RELÉ 2
D1, D2	připojení externího deblokačního tlačítka - tlačítko typu "v klidu rozepnuto, při zmáčknutí sepnuto" - viz dále. (Pozn.: D2 je spojena se svorkou GND). Tlačítko by nemělo být vzdáleno od zdroje více než 2 m.
S-, S+	připojení vnější sirény 12V/100mA (svorky mají uvedenou polaritu) - pozn.: S+ je spojena se svorkou +12V
B-, B+	svorky pro připojení záložní baterie 12V

Kontrolky:

Zelená	signalizuje správnou činnost napájecího zdroje, při nastaveném úvodním zpoždění bliká.
Žlutá	signalizuje překročení I. stupně koncentrace
Červená A, červená B	signalizuje překročení II. stupně koncentrace

Zapojení vývodů



Nastavovací propojky:

Nastavovací propojky relé REL1, REL2:

<input type="checkbox"/>	Spojka relé nenasazena (standard)	<input type="checkbox"/>	Spojka relé nasazena (inverzní funkce)
--------------------------	-----------------------------------	--------------------------	--

Funkce relé	Kotva relé v klidu bez alarmu je přitažena, jsou spojeny vývody S-K. Při alarmu nebo při výpadku napájení relé "odpadne" a sepnou se vývody S-A	Kotva relé v klidu bez alarmu není přitažena, spojeny jsou vývody S-A. Při alarmu kotva relé sepne a spojí se vývody S-K
-------------	---	--

Propojka paměti II. stupně MEM:

	Spojka nenasazena	Spojka nasazena
Paměť relé II. stupně	Paměť je zapojena tzn., že po skončení alarmového signálu na vstupu IIA nebo IIB zůstane relé ve stavu "ALARM". Zrušení alarmu je možné vypnutím napájecího zdroje nebo krátkodobým sepnutím vývodů D1 a D2	Paměť není aktivována. Stav relé je závislý na stavu signálu na vstupu IIA nebo IIB

*) Pozn.: Při nasazení paměťové propojky MEM se zruší možnost stisknutím deblokačního tlačítka připojeného na svorky D1 a D2 krátkodobě vyřadit sirénu z provozu. Tato funkce, která umožňuje obsluhu zjistit příčinu alarmu v klidu bez výstražného zvukového signálu, se aktivuje po stisknutí tlačítka na dobu 10 minut. Je-li požadováno zachování této funkce a současně je nutné zrušení paměti relé II. stupně, použijte tlačítko připojené na vstupy D1 a D2. Tlačítko musí být rozpínacího typu (v klidu sepnuto) a spojka MEM není nasazena.

Propojky pro nastavení zpoždění Z1, Z2:

Nasazení propojek	Z1 - nenasazena Z2 - nenasazena	Z1 - nasazena Z2 - nenasazena	Z1 - nenasazena Z2 - nasazena	Z1 - nasazena Z2 - nasazena
Zdroj je po zapnutí neaktivní po dobu	0 sec	cca 30 sec	cca 30 sec	cca 30 sec
Doba zpoždění relé na alarmový signál na vstupu	do 1 sec	cca 5 sec	cca 15 sec	cca 25 sec
Doba návratu relé do klidové polohy	do 1 sec	do 1 sec	do 1 sec	do 1 sec

Propojka polarity vstupů IIA a IIB - IP:

	Propojka nenasazena	Propojka nasazena
Funkce vstupu	Vstup je v klidovém stavu (bez poplachového signálu), když není spojen s GND. Po sepnutí jednoho ze vstupů IIA nebo IIB (připojení na společný vodič GND) zdroj vyhláší přepnutím relé poplach.	Klidový stav (bez poplachového signálu) je při sepnutí obou vstupů IIA i IIB na společný vodič GND. Rozpojení kteréhokoliv ze vstupů (volný vstup IIA nebo IIB) znamená poplachový signál pro RELÉ2.