

Spojité otočný pohon pro 2 a 3cestné regulační kulové kohouty

- krouticí moment 10 Nm
- napájecí napětí AC/DC 24 V
- ovládání: spojitě


Technická data

Elektrická data	napájecí napětí	AC 24 V, 50/60 Hz / DC 24 V
	funkční rozsah	AC 19,2 ... 28 V / DC 21,6 ... 28 V
	příkon	1,5 W @ jmenovitý moment
	provoz dimenzování	2,5 VA
	připojení	kabel 1 m, 4 x 0,75 mm ²
	paralelní provoz	ano (dbejte údajů o příkonech!)
Funkční data	krouticí moment (jmenovitý moment)	min. 10 Nm @ jmenovité napětí
	ovládání	řídící signál Y
	pracovní rozsah	DC 2 ... 10 V pro 0 ... 90° (přepnutelný na DC 0 ... 10 V)
	zpětné hlášení polohy (měřicí napětí U)	DC 2 ... 10 V, max. 1 mA, pro 0 ... 90° (přepnutelné na DC 0 ... 10 V)
	souběh	±5%
	Ruční přestavení	dočasné nebo trvalé vyřazení převodu pomocí otočného knoflíku na krytu
Bezpečnost	doba přestavení	140 s / 90°↔
	hladina hluku	max. 35 dB (A)
	ukazatel polohy	otočitelný štítek (stupnice) 0 ... 1
	ochranná třída	III malé napětí
	krytí	IP40
	EMV	CE dle 89/336/EWG
	Funkce	typ 1 (dle EN 60730-1)
	měření rázového napětí	0,8 kV (dle EN 60730-1)
	stupeň znečištění okolí	3 (dle EN 60730-1)
	teplota okolí	0 ... +50 °C
	teplota média	+5 ... +120 °C (v kulovém kohoutu)
	skladovací teplota	-30 ... +80 °C
vlhkost okolí	95% r.v., nekondenzační (EN 60730-1)	
Údržba	bezúdržbové	
Rozměry / hmotnost	rozměry	viz «Rozměry» na straně 2
	hmotnost	cca 500 g (bez kulového kohoutu)

Upozornění ohledně bezpečnosti


- Tento pohon je určen pro použití v stacionárních zařízeních topení, větrání a klimatizace a nesmí být používán pro aplikace mimo specifikovaný rozsah použití, zejména ne v letectví.
- Montáž smí provádět pouze vyškolené osoby.
Při montáži je nutné dodržet zákonem stanovené a úřední předpisy.
- Přístroj neobsahuje žádné uživatelem vyměnitelné nebo opravitelné díly.
- Přístroj obsahuje elektrické a elektronické komponenty a nesmí být likvidován jako domovní odpad. Je třeba dodržet místní a aktuálně platnou legislativu.
- Přepínače pro změnu směru otáčení a pracovního rozsahu smejí přestavit pouze vyškolené osoby. Při protimrazovém spínání nesmí být směr otáčení změněn.

Vlastnosti výrobku

Funkce	Pohon je ovládán normovým řídicím signálem DC 0 ... 10 V a jede do polohy zadané řídicím signálem.
Přímá montáž	Jednoduchá přímá montáž na kulový kohout pouze s jedním šroubem. Montážní poloha vzhledem k armatuře je volitelná v krocích po 90° ↺.
Ruční přestavení	Ruční provoz je možný pomocný páky (dočasné vyřazení převodu po dobu stisknutí, trvalé vyřazení otočným knoflíkem na krytu).
Funkční bezpečnost	Pohon je jištěn proti přetížení a zůstává automaticky stát na dorazu. Pohon vypíná při zablokování každých sedm sekund a poté se zkouší opětovně rozeběhnout. V případě, že zablokování nadále trvá, pokusí se pohon 15 krát každé dvě minuty znovu rozeběhnout, poté ještě každé dvě hodiny.
Kombinace ventil-pohon	Vhodné ventily s odpovídajícími teplotami média a uzavíracími tlaky lze najít v dokumentaci ventilů.

Elektrická instalace

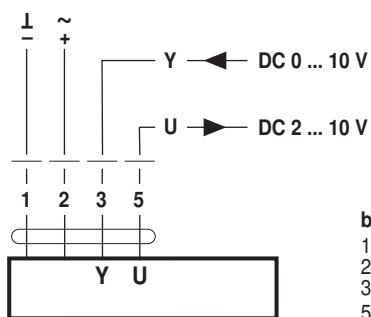
Schéma připojení

Upozornění

- Paralelní připojení dalších pohonů je možné.
- Výrobní nastavení: pracovní rozsah/zpětné hlášení polohy DC 2 ... 10 V (přepnutelný na DC 0 ... 10 V)



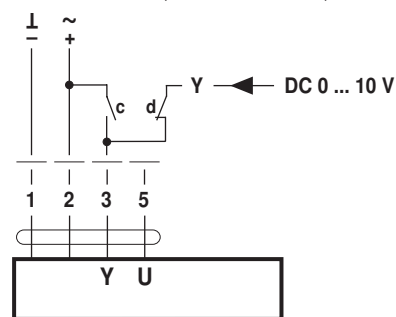
standard


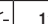

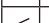
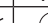
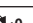


barvy kabelu:

- 1 = černý
- 2 = červený
- 3 = bílý
- 5 = bílý

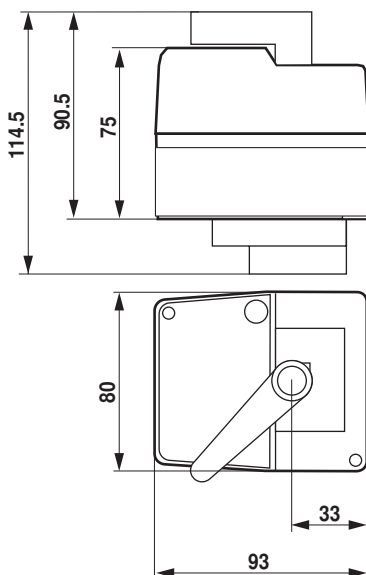
nucenné řízení (mrazová ochrana)



c	d	otočný pohon	otočný ventil
			A – AB = 100%
			A – AB = 0%

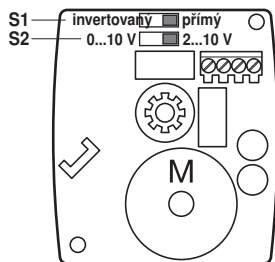
Rozměry [mm]

Rozměrové schéma

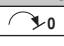
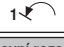
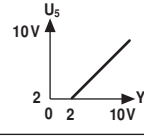
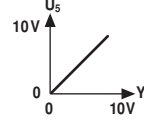


Nastavení přepínačů S1 a S2

Přepínače S1 a S2 pro nastavení směru otáčení a pracovního rozsahu/zpětného hlášení polohy se nacházejí pod krytem pohonu.



* výrobní nastavení

přepínač S1		směr otáčení	
signál přímý *		0	Y = 0%
signál invertovaný		1	Y = 0%
přepínač S2		pracovní rozsah/zpětné hlášení polohy	
2 ... 10 V *			
V			

Demontáž krytu pohonu Povolit centrální šroub na černé ruční páce a oba křížové šrouby na krytu vyšroubovat.

Související dokumentace

- Celkový přehled regulačních prvků pro vodu
- Technické listy kulových kohoutů
- Montážní návody pohonů resp. kulových kohoutů
- Upozornění ohledně projektování (hydraulické charakteristiky a zapojení, montážní předpisy, uvedení do provozu, údržba atd.)