

## DVOUCESTNÉ ELEKTROMAGNETICKÉ VENTILY přímo ovládané

### POUŽITÍ:

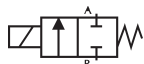
Pro dvoupolohové ovládnání průtoku plynných paliv

### POPIS FUNKCE:

Ventil je bez proudu uzavřen a pod proudem otevřen.

### POZNÁMKA:

Před plynové ventily doporučujeme předřadit filtry viz str. 27.



## TWO-WAY SOLENOID VALVES *directly controlled*

### APPLICATION:

For two - position control of heating gas passage

### FUNCTION DESCRIPTION:

Valve is closed when the solenoid is de-energized and open when energized.

### NOTE:

Let us propose to insert gas filter before gas valves (page 27).



TYP - Objednáací kód TYPE - Code	Jmenov. světlost Inside diameter DN	Připoj. rozměr (vnitřní závit)* Connection (inside thread)*	Pracovní přetlak Pressure difference (kPa)		Jmenov. průtok** Flow coefficient** (m <sup>3</sup> .h <sup>-1</sup> )	Třída Class	Hmotnost Weight (kg)
			min	max			
EVF 12.11 DN 15	15	Rp 1/2	0	5	8,5	C	0,7
EVF 12.11 DN 15 - MORA 907	15	M 32 x 1,5	0	5	8,5	C	0,9
EVF 12.11 DN 20	20	Rp 3/4	0	5	15	C	0,8
EVF 12.11 DN 25 P	25	Rp 1	0	5	25	C	1,0
EVF 12.11 DN 40	30	Rp 1 1/2	0	2,5	40	D	1,4
EVF 12.11 DN 25 RA	25	M 32 x 1,5 - G 1 1/2	0	5	25	C	0,8
EVF 12.11 DN 25 RB	25	G 1 1/2 - G 1 1/2	0	5	25	C	0,8

\* typ DN 15 - MORA 907, DN 25 RA, RB mají připojovací závit vnější

\*\* měřeno při maximálním  $\Delta p$

\* The types DN 15 - MORA 907, DN 25 RA, RB have outlet connection thread

\*\* measured at maximum  $\Delta p$

### TECHNICKÉ ÚDAJE:

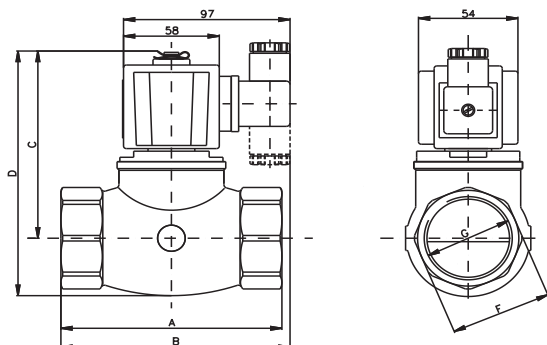
Provedení	2/2 cestný, sedlový ventil s elastickým těsněním odpovídá EN 161
Funkce	NC (E) - bez proudu uzavřen
Ovládnání	elektricky, cívka otočná 360°
Průtokové médium	plynná paliva včetně propan-butanu
Použitý materiál	těleso - mosaz, Al; vnitřní části - nerez, Al těsnění - pryž NBR, HNBR
Teplota okolí	-20 až +60°C
Teplota média	max 80°C
Napájecí napětí	230V/50Hz, 24V/50Hz, 24V=, 12V=, 12V/50Hz, 110V/50Hz
Doba zapnutí	100%
Spínací čas (otevření/zavření)	max.1s / max. 1s
Poloha zabudování	elektromagnetem nahoru, max. dovolený odklon od vodorovné osy 20°
Příkon	20 VA
Krytí	IP 54
El.připojení	konektorovou zásuvkou s ochranným kontaktem
Prostředí	ZONA 2 (94/9/EC)

### TECHNICAL DATA:

Modification	2/2 way, seat valve with elastic sealing meets EN 161
Function	NC (E) - normally closed
Control	electric, 360° revolving coil
Passage medium	heating gases including propane-butane and other gas mediums not attacking used material
Used material	body-brass, Al, insideparts- dural, stainless steel, sealing rubber NBR, HNBR
Ambient temperature	-20 to +60°C
Medium temperature	max 60°C
Supply voltage	230V/50Hz, 24V/50Hz, 24V=, 12V=, 12V/50Hz
Switching time	100%
Opening / closing time	max.1s / max1s
Installation	with the coil in vertical position above the body, max. allowed diversion from vertical axis is 20°
Power input	20 VA
Protection	IP 54
El. connection	connecting socket with a protecting contact
Environment	ZONA 2 (94/9/EC)

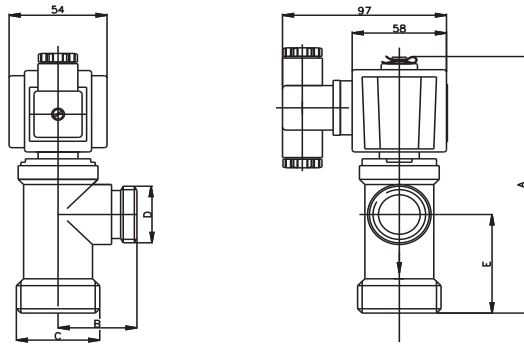
### ZÁSTAVBOVÉ ROZMĚRY:

DN 15; DN 15 - MORA 907; DN 20; DN 25 P; DN 40:



### ASSEMBLING DIMENSIONS:

DN 25 RA; DN 25 RB



TYP TYPE	A	B	C	D	E	F	G
EVF 12.11 DN 15	65	101	93	108	-	27	Rp 1/2
EVF 12.11 DN 15 - MORA 907	100	125	93	108	-	M 32 x 1,5	-
EVF 12.11 DN 20	75	106	94	112	-	32	Rp 3/4
EVF 12.11 DN 25 P	90	113	97	121	-	41	Rp1
EVF 12.11 DN 40	120	128	107	140	-	55	Rp 1/2
EVF 12.11 DN 25 RA	150	43	G 1 1/2	M32 X 1,5	58	-	-
EVF 12.11 DN 25 RB	150	55	G 1 1/2	G 1 1/2	58	-	-