

TERMOSTATICKÉ SMĚŠOVACÍ VENTILY ZÁKLADNÍ ŘADA VTA550

Termostatické směšovací ventily ESBE řady VTA550 nabízejí vysokou průtočnost a dobrou funkčnost pro univerzální aplikace, například teplou užitkovou vodu s HWC (oběhem teplé vody).



Vnější závit



S adaptéry,
vnější závit



S adaptéry,
svěrné kroužky

OVLÁDÁNÍ

Řada VTA550 představuje první volbu pro systémy teplé užitkové vody, které vyžadují vnitřní ochranu před opařením* a mají na vodovodních kohoutcích nainstalována další zařízení na regulaci teploty. Tyto řady ventilů jsou vhodné také pro instalace teplé užitkové vody vybavené HWC (oběhem teplé vody). Řada VTA550 je vhodná pro aplikace s podlahovým vytápěním, pokud je věnována zvláštní pozornost požadavkům na rozsah teplot a průtok.

FUNKCE

Symetrické uspořádání průtoku. Ochrana proti opaření*.

VARIANTY

Sortiment obsahuje široký výběr ventilů dodávaných s redukčními sadami, z nichž každá obsahuje tři redukční tvarovky a dva zpětné ventily, což usnadňuje instalaci a údržbu.

*) Ochrana proti opaření znamená, že v případě závady na okruhu studené vody se automaticky vypne dodávka teplé vody.

MÉDIA

Tyto ventily mohou pracovat s následujícími typy médií:

- Sladká voda/pitná voda
- Uzavřené systémy
- Voda s nemrznoucí přísadou (≤ 50% směs glykolu)

URČENÍ VENTILŮ

Řada	Rozsah teplot			Aplikace
	20 - 43°C	45 - 65°C	50 - 75°C	
VTA550	○	●	●	Pitná voda, potrubí
VTA550				Pitná voda, místo odběru
VTA550		○	○	Vytápění slunečními kolektory
VTA550				Chlazení
VTA550	○	○		Podlahové vytápění

● doporučeno ○ sekundární alternativa

TECHNICKÉ ÚDAJE

Tlaková třída: _____ PN 10
 Pracovní tlak: _____ 1.0 MPa (10 bar)
 Rozdílový tlak: _____ Směšování, max. 0.3 MPa (3 bar)
 Graf poklesu tlaku: _____ viz katalog, str. 127
 Teplota média: _____ max. 95 °C
 _____ dočasná max. 100 °C
 Teplotní stabilita: _____ ± 4 °C*
 Přípojka: _____ Vnější závit, ISO 228/1
 _____ Svěrné kroužky, EN 1254-2

* Platí při nezměněném tlaku teplé/studené vody a minimálním průtoku 9 l/min. Minimální rozdíl teplot mezi přívodem teplé vody a výstupem smíchané vody 10 °C.

Materiál

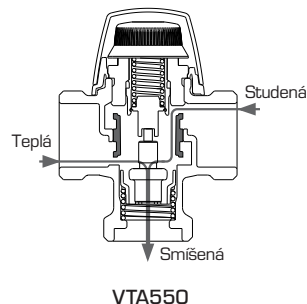
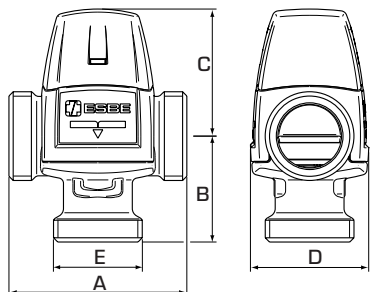
Skříň ventilu a ostatní kovové součásti v kontaktu s médiem:
 _____ mosaz DZR CW602N, odolná proti ztrátě zinku

PED 97/23/EC, článek 3.3

Tlakové zařízení vyhovuje směrnici 97/23/EC o tlakových zařízeních, článku 3.3 (správné konstrukční postupy). Podle této směrnice nebude zařízení označeno žádným symbolem CE.

TERMOSTATICKY ŘÍZENÉ VENTILY

TERMOSTATICKÉ SMĚŠOVACÍ VENTILY ZÁKLADNÍ ŘADA VTA550



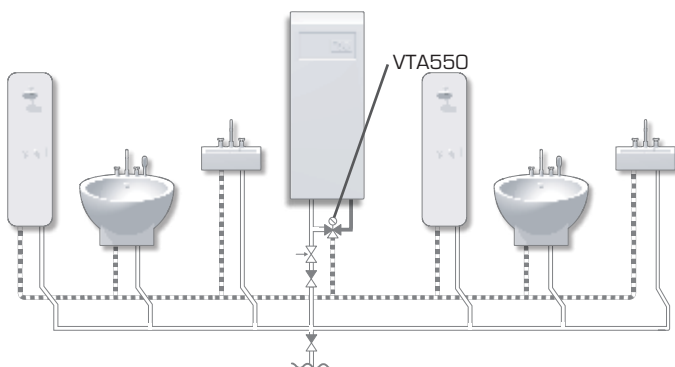
ŘADA VTA552, VNĚJŠÍ ZÁVIT

Obj. číslo	Označení	Rozsah teplot	Kvs *	Přípojka E	Rozměr				Poznámka	Hmotnost [kg]
					A	B	C	D		
3166 01 00	VTA552	20 - 43°C	3.2	G 1"	84	50	60	56		0.78
3166 04 00			3.5	G 1¼"						0.87
3166 02 00	VTA552	45 - 65°C	3.2	G 1"	84	50	60	56		0.78
3166 05 00			3.5	G 1¼"						0.87
3166 03 00	VTA552	50 - 75°C	3.2	G 1"	84	50	60	56		0.78
3166 06 00			3.5	G 1¼"						0.87

* Hodnota Kvs v m³/h při poklesu tlaku o 1 bar.

PŘÍKLADY INSTALACE

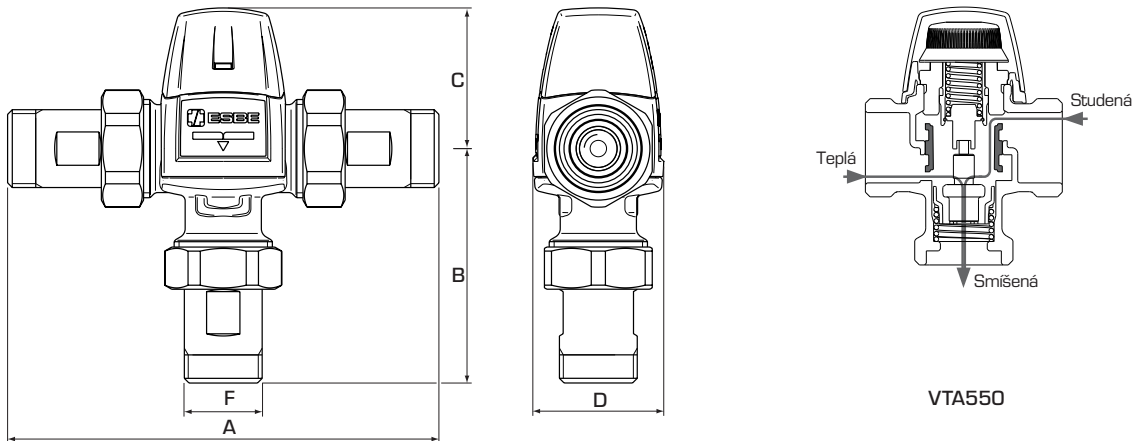
Další informace a příklad zapojení najdete v oddílu katalogu „Jak zvolit správnou instalaci/polohu“.



Více variant, naleznete
na následující stránce

TERMOSTATICKY ŘÍZENÉ VENTILY

TERMOSTATICKÉ SMĚŠOVACÍ VENTILY ZÁKLADNÍ ŘADA VTA550



ŘADA VTA552/VTA553, S ADAPTÉRY

Obj. číslo	Označení	Rozsah teplot	Kvs *	Přípojka F	Rozměr				Poznámka	Hmotnost [kg]
					A	B	C	D		
3166 07 00	VTA552	20 - 43°C	3.0	G ¾"	164	90	60	56	1)	1.22
3166 13 00	VTA553			CPF 22mm	180	98				1.34
3166 10 00	VTA552			G 1"	184	100				1.65
3166 08 00	VTA552	45 - 65°C	3.0	G ¾"	164	90	60	56	1)	1.22
3166 14 00	VTA553			CPF 22mm	180	98				1.34
3166 11 00	VTA552			G 1"	184	100				1.65
3166 09 00	VTA552	50 - 75°C	3.0	G ¾"	164	90	60	56	1)	1.22
3166 15 00	VTA553			CPF 22mm	180	98				1.34
3166 12 00	VTA552			G 1"	184	100				1.65

* Hodnota Kvs v m³/h při poklesu tlaku o 1 bar. CPF = svěrné kroužky
Poznámka 1) Součástí dodávky jsou dva zpětné ventily pro teplou i studenou vodu