

OTOČNÉ SMĚŠOVACÍ VENTILY

SERVOPOHONY ŘADA 90 PROPORCIONÁLNÍ

Servopohony řady 90 jsou určeny k motorizování otočných směšovacích ventilů dimenzí DN 15-50 mm. Řady je vybavena nastavitelnými vačkami, které umožňují zvolit operační úhel v rozmezí 30-180°, což velmi zvyšuje variabilitu a aplikovatelnost této řady. U modelu 92P4 je úhel otáčení 355°.

POPIS

Servopohony řady 90 jsou určeny k motorizování otočných směšovacích ventilů dimenzí DN 15-50. Řady je vybavena nastavitelnými vačkami, které umožňují zvolit operační úhel v rozmezí 30-180° což velmi zvyšuje variabilitu a aplikovatelnost této řady.

Verze s proporcionálním řídicím signálem je také dostupná s krokově řízeným pohybem motoru a variabilně měnitelným typem řídicího signálu:

0-10 V, 2-10 V, 0-20 mA, 4-20 mA.



VHODNÉ SMĚŠOVACÍ VENTILY

Servopohony jsou dodávány včetně montážní sady k rotačním směšovacím ventilům ESBE.

- Řada VRG100*
- Řada VRG200*
- Řada VRB100*
- Řada MG
- Řada G
- Řada F ≤ DN50
- Řada BIV
- Řada H a HG

*Požadovaný adaptér obj. číslo 1620 0700

MONTÁŽNÍ SADA

Montážní sada pro okamžitou montáž na rotační směšovací ventily ESBE sérií MG, G, F, BIV, H, HG je přiložena. Montážní sadu k ventilům řady VRG a VRB je nutno objednat samostatně.

1605 13 00

Montážní sada 900 (dodáváno se servopohonem)

1605 33 00

montážní sada k ventilům řady VRG a VRB.

1620 07 00

přídavný spínač

DOPLŇKY

Přídavný spínač obj. číslo 9810 0690 (značeno **) viz tabulka na str. 41.



1. K přepnutí servopohonu do manuálního režimu stiskněte knoflík a použijte páku k dosažení požadované polohy

2. Nyní lze pákou manuálně nastavit požadovanou pozici



3. K nastavení do automatického režimu otočte páku do polohy, ve které byl stisknut knoflík. Přepnutí je indikováno cvaknutím převodovky

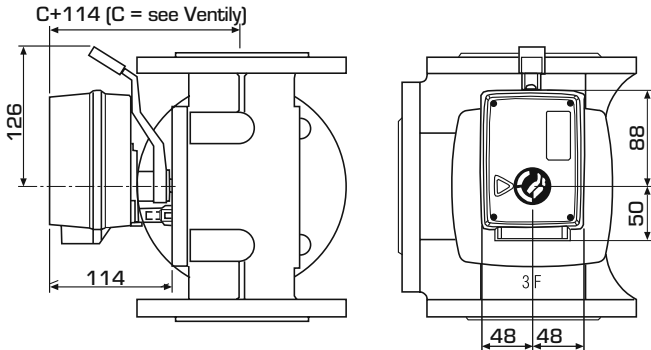
TECHNICKÁ DATA

Teplota prostředí: _____ max. +55°C
_____ min. -15°C
Příkon: _____ 24V AC/DC, 5 VA
Krytí: _____ IP 54
Třída ochrany: _____ II
Požadovaný krouticí moment: _____ Viz tabulka
Hmotnost: _____ 0,8 kg

SERVOPOHONY

ŘADA 90

PROPORCIONÁLNÍ



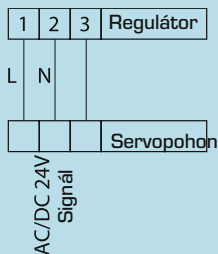
Instalační rozměry pro servopohony řady 90 s ventily řady MG, G, F, T/TM, H/HG a BIV

SERVOPOHONY ŘADA 90, PROPORCIONÁLNÍ 24 VAC

Obj. č.	Označení	Napájení	Doba běhu 90° [s]	Požadovaný krouticí moment [Nm]	Řídicí signál *	Poznámka
1255 03 00	91P	24 VAC/24 VDC	15/30	4	0-10 V, 2-10 V, 0-20 mA, 4-20 mA	Operační úhel 90°
1255 01 00	92P	24 VAC/24VDC	60/90/120	15	0-10 V, 2-10 V, 0-20 mA, 4-20 mA	Operační úhel 90°
1255 02 00	92P2	24 VAC/24VDC	120/180/240	15	0-10 V, 2-10 V, 0-20 mA, 4-20 mA	Operační úhel 180°
1255 04 00	92P4	24 VAC/24VDC	120	15	0-10 V, 2-10 V, 0-20 mA, 4-20 mA	Operační úhel 355°

EL. ZAPOJENÍ

Servopohon by měl být zapojený s vícepólovým spínačem v pevné instalaci.



Servopohony, obj. č.
1255 01 00, 1255 02 00,
1255 03 00, 1255 04 00