

U Korečnice  
Uherský Brod  
688 01

# ADEX DOMINO N1 DIN

## Řadič kaskády kotlů

Provedení: DIN (montáž do rozvaděče na DIN lištu)

tel. 572 633 985

### Určení:

Procesorový řadič kaskády kotlů ADEX DOMINO N1 zajišťuje ovládání čtyř kotlových jednotek nebo dvou dvoustupňových kotlů a oběhového čerpadla a směšovacího ventilu pro ochranu kotlového okruhu nebo přepínacího ventilu a nabíjecího čerpadla TUV. V konfiguraci lze počet ovládaných jednotek omezit na tři nebo dvě.

### Technické parametry:

Napájení	230V/50Hz
Výstupy pro K1,K2,K3,K4,M1	spínací kontakt relé, zatížitelnost 6A/250V
Výstup pro servopohon	24V/50Hz, 5VA, třibodový
Vstupy PT,TU,PK	nízkonapěťový vstup pro spínací kontakt
Vstup AI	analog 0-10V
Teplotní čidla TK, TV	KT 100 ( 2000Ω/25°C)
Rozsah nastavení teploty	45 - 90°C
Rozměr na DIN liště	9 modulů



### Základní aplikace:

#### I. Se směšovacím ventilem a primárním čerpadlem pro ochranu kotlů

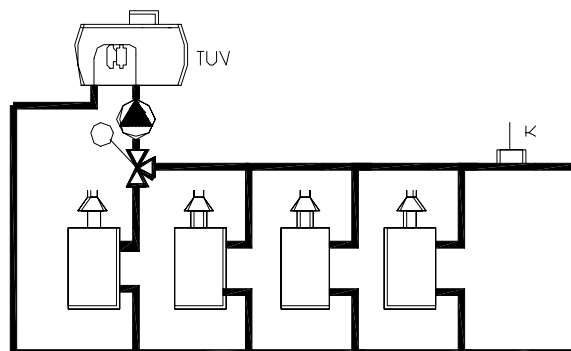
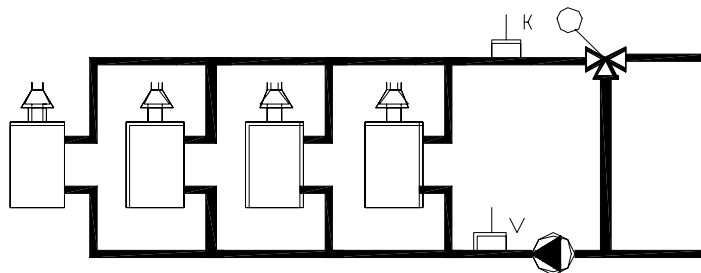
Regulátor udržuje nastavenou výstupní teplotu z kaskády spínáním vypočteného počtu kotlů. Současně spíná primární kotlové čerpadlo s doběhem 5 minut po vypnutí kotlů.

V této aplikaci je možnost osadit čidlo teploty vratné kotlové vody pro ochranu kotlů proti nízkoteplotní korozi. Regulátor ovládá směšovací ventil pro zamezení poklesu vratné kotlové vody pod 55°C. Vyhodnocování vratné vody napomáhá i udržování výstupní teploty. Není-li čidlo vratné vody osazeno, funkce je automaticky ignorována.

#### II. S přepínacím ventilem a nabíjecím čerpadlem TUV

Regulátor zajišťuje vždy při sepnutí termostatu TUV přestavení ventilu TUV, sepnutí nabíjecího čerpadla TUV a kotle K1 bez ohledu na vstup AI a PT.

Funkce pro aplikace I a II se volí configuračním přepínačem při instalaci.



### Vstup pro dálkové ovládání

U plynových kotlů lze pomocí vstupu PT ovládat zapnutí a vypnutí kaskády. U kotlů na tuhá paliva je tento vstup ignorován.

### Automatické střídání kotlů

Regulátor automaticky prostrídává každých 6 hodin pořadí kotlů. Tato funkce lze zablokovat propojením svorek PK.

### Postupné zapínání a vypínání kotlových jednotek

Jednotlivé kotlové stupně se připojují a odpojují s prodlevou 3 minuty.

### Analogový vstup AI pro korekci výkonu

Umožňuje připojení jednotky ADEX EKVI pro regulaci kaskády podle venkovní teploty.

### Pravidelné letní procvičování ventilu a čerpadla

Mimo režim vytápění procvičuje regulátor 1 x za týden připojené čerpadlo a směšovací ventil.

### Doběh čerpadla

Regulátor zajišťuje doběh čerpadla po vypnutí kotlů.

### Protimrazová funkce

Při poklesu kotlové teploty pod 5°C automaticky zajistí spuštění kotle K1 až do natopení na teplotu 55°C.

### Ochrana proti havarijnímu přetopení.

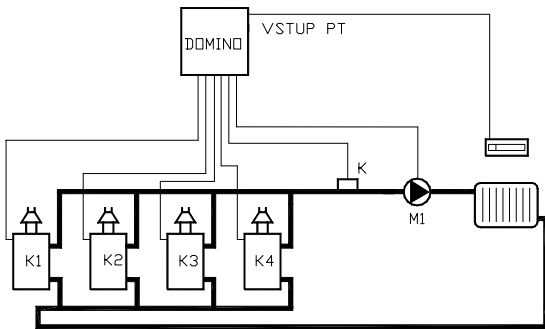
Při nárůstu kotlové teploty nad 90°C jsou vždy vypnuty všechny kotle, při nárůstu nad 95°C je navíc nuceně sepnuto oběhové čerpadlo a otvírán směšovací ventil.

### PID charakteristika

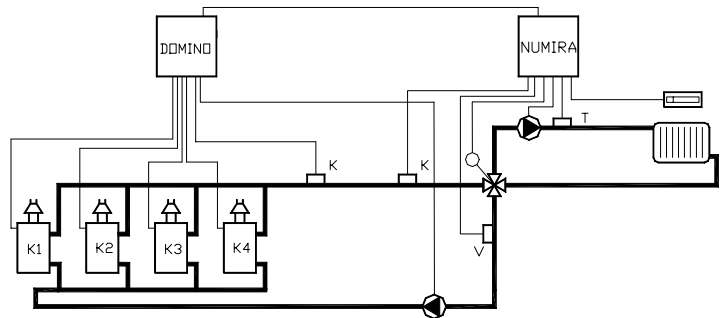
Kotlová teplota je vyhodnocována s ohledem na rychlost nárůstu i poklesu a omezení krátkodobých změn.

### Uzpůsobení pro kotle na tuhá paliva

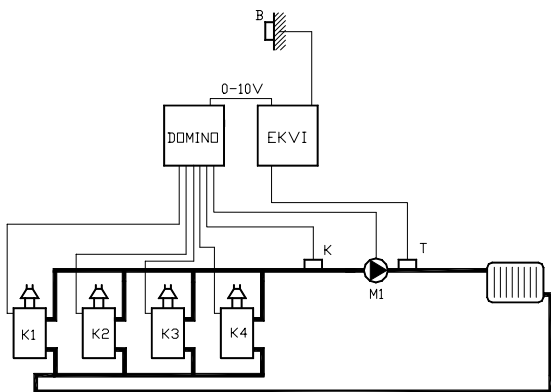
Pro kotle na tuhá paliva je zabezpečen minimálně jednou za den trvalý provoz každého kotle po dobu 16 minut bez ohledu na ostatní parametry. Kotlová teplota je udržována trvale bez ohledu na stav vstupu PT. Při poklesu kotlové teploty pod 35°C jsou kotle odstaveny.



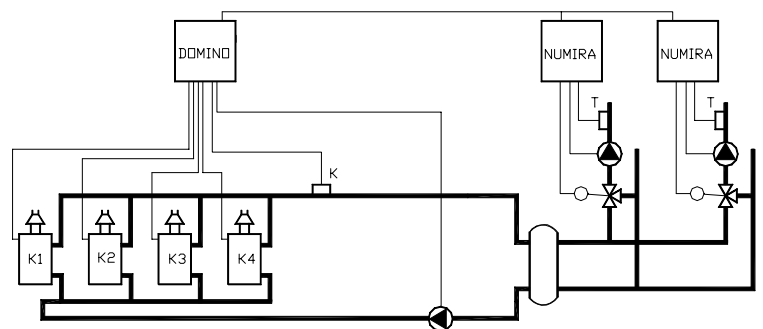
Obr. 1 Řízení kaskády pokojovým termostatem



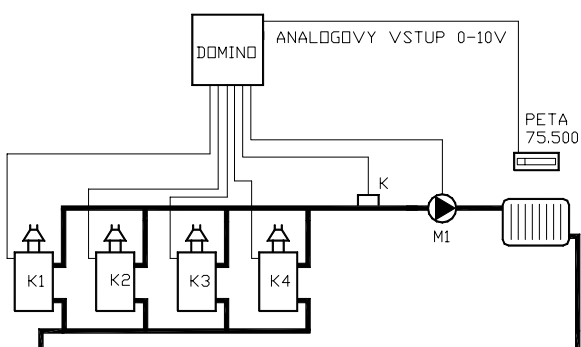
Obr. 2 Kaskáda ve spojení s regulátorem ADEX Numira



Obr. 3 Ekvitermní regulace kaskádou bez směšovacího ventilu



Obr. 4 Vícevětvojý systém



Obr. 5 Ovládání kaskádního řadiče pokojovým termostatem PETA s analogovým výstupem 0÷10V