

### SEDMIDENNÍ PROGRAMOVATELNÝ REGULÁTOR TEPLoty

#### KATALOGOVÝ LIST



#### Použití

Regulátor CM707 Chronotherm je určen k automatickému řízení otopných soustav v bytech, domech a kancelářích podle nastavitelného časového programu.

Může být využit jako součást systému pracující v součinnosti s kombinovaným, olejovým nebo plynovým kotlem, oběhovým čerpadlem, termoelektrickým pohonem, zónovým ventilem a elektrickým vytápěním (<5A). CM707 byla navržena s respektováním práce montážníka a obsahuje profilovanou zadní desku s průchodkami k zajištění snadné a rychlé instalace.

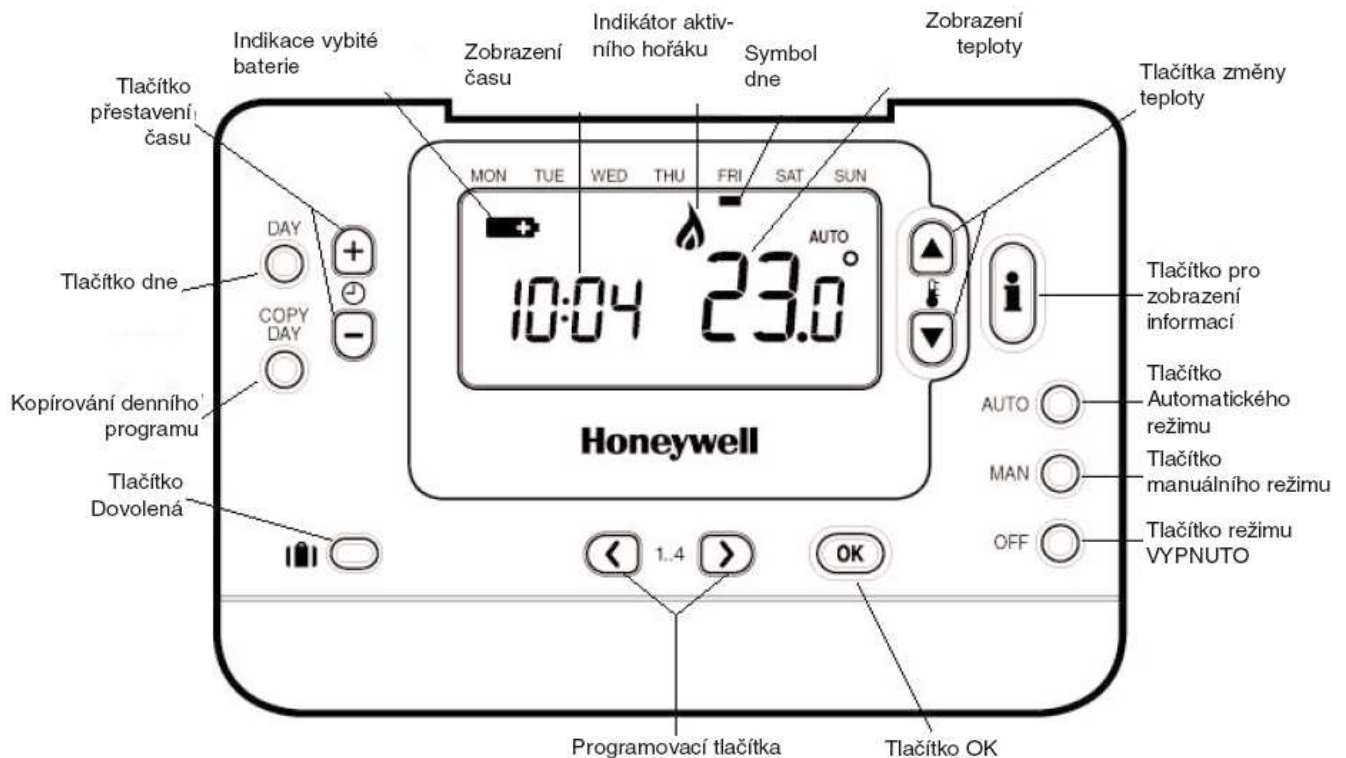
Velký displej, rozmístění tlačítek založené na stejné jednoduché filozofii programování použité u CM27 a nově instalované OK tlačítko, to vše činí výrobek snadno instalovatelný s přátelským uživatelským rozhraním.

Tato jednotka je ideálním řešením pro zákazníky, kteří vyžadují spolehlivé a přesné řízení s moderním vzhledem, jednoduché programování o ovládání.

#### Hlavní rysy

- Atraktivní a moderní design umožňuje použití ve všech typech interiéru.
- 7 denní program.
- Až 4 časové a teplotní nezávislé změny umožní nastavení 4 teplot tak, aby co nejlépe vyhovovaly životnímu stylu.
- Dočasná korekce naprogramované teploty do další časové změny.
- Tlačítko Dovolena umožňuje významné úspory energie snížením teploty od 1 do 99 dní, když jsou všichni obyvatelé domu na dovolené. Návrat k normálnímu provozu v den návratu (AUTO nebo MANUAL).
- Informace o prostorové teplotě.
- Paměť EEPROM uchová uživatelské nastavení na neomezenou dobu.
- OFF režim obsahuje protimrazovou ochranu na minimálně 5°C (nastavitelné instalátérem), takže potrubí v do mě nikdy nezamrzne.
- 24...230V 5A odporová a 2A indukivní zátěž SPDT relé zajišťuje kompatibilitu s většinou systémů vytápění bez nutnosti uvažovat s mnoha rozdílnými modely.
- Napájení 2 bateriemi 2 AA velikosti (LR6).
- Minimální životnost baterií 2 roky. Varování při nízké hodnotě baterií.
- Přednastavený program.
- Tvarování, kabelovody a kabelové průchodky činí montáž velmi snadnou.
- Žádné odkazy a speciální přepínače na zadní straně jednotky ukazují, že není nutné přizpůsobování pro kombinované kotle a drtivou většinou domácích aplikací
- Režim Nastavení dovoluje dalších funkce, které jsou nastavitelné podle požadavku uživatele:
  - 12 a 24 hodinový displej.
  - Resetovat vytápěcí profil továrního nastavení.
- Režim servisního nastavení dovoluje další funkce, nastavitelné servisním technikem, aby bylo co nejlépe vyhověno požadavkům konkrétní aplikace:
  - Cvičný chod čerpadla.
  - Nastavení Dolní/ Horní hranice bodu nastavení.
  - Teplotní posun.
  - Plánovaný čas údržby.
  - Minimální čas ZAP.
  - Poměr cyklu.
  - Šířka proporcionálního pásma.
- Režim diagnostiky pro napomáhání odhalování poruch.

## Uspořádání ovládacích prvků a displeje CM707



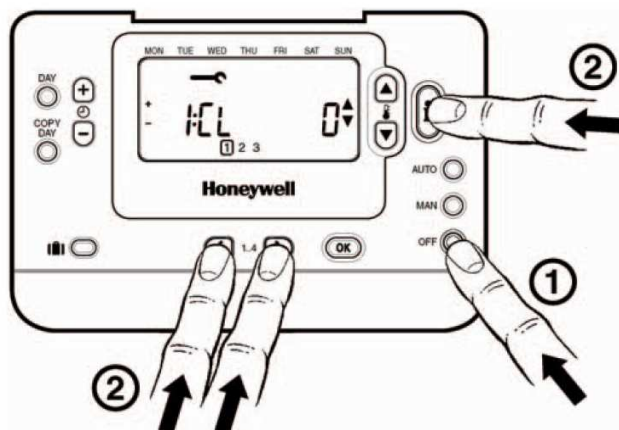
## Technické parametry

Baterie:	2 × 1,5 V IEC LR6 (AA), alkalické	Přesnost měření teploty	±0,5 K, 50% zatížení, 3K za hodinu
Životnost baterií:	Minimálně 2 roky	Rozsah zobrazení displeje:	Od 0°C do 50°C
Výměna baterií:	Program uchován v paměti EEPROM	Regulace:	P + I (proporcionálně integrační)
Typ kontaktu:	Přepínací SPDT, bezpotenciálový	Minimální čas zapnutí:	10% času cyklu (min 1 minuta), nastavitelné od 2 do 5 min.
Elektrické hodnoty:	230 VAC, 50...60 Hz, 0,1 A do 5 A odporová 0,5 A do 2 A induktivní	Poměr cyklů:	Volitelné podle aplikace
Zobrazení času:	24 nebo 12 hodinový formát	Připojení vodičů:	Svorkovnice pro vodiče do průřezu 2,5 mm <sup>2</sup>
Udržení přesnosti času:	Denní čas – 1 minuta Program – 10 minutových kroků	Přístup pro vodiče:	230V – zadní levá
Čidlo:	NTC termistor, 100K	Rozměry:	133 × 88,5 × 26 mm 133 × 175 × 26 mm
Rozsah nastavení teplot:	Program: od 5 do 30°C v krocích 0,5°C	Provozní podmínky:	Rozsah pracovních teplot Od 0 do 40°C
Protimrazová ochrana:	5°C	Rozsah teplot pro skladování a přepravu	Od -20 do 55°C
		Vlhkost	10 až 90%, nekondenzující
		Schválení	Vyhovuje EN schválení EN60730 – 1, EN55014-1, EN55014-2

## Servisní režim

Vstup do servisního režimu:

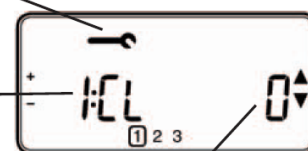
- Stiskněte tlačítko VYPNUTO.
- Stiskněte a podržte tlačítko INFO a obě programovací tlačítka '< >' současně.
- Termostat zobrazí první parametr servisního režimu 1 (od č.1 do č.18).
- Stiskem TEMP ▲ nebo ▼ změníte tovární nastavení. Blikající displej bude indikovat provedenou změnu.
- Stiskem tlačítka OK potvrdíte změnu. Displej přestane blikat.
- Stiskem ⌚ + nebo - přejdete na další parametr.
- Stiskem programovacího tlačítka > přejdete na skupinu parametrů 2 (od č.0 do č.10).
- Pro opuštění servisního režimu stiskněte tlačítka AUTO, MAN nebo OFF.



Servisní režim  
Vybráno

Zkrácený popis aplikací  
t.j. Cl = formát času

Servisní číslo nastavení  
(Stiskněte ⌚ + nebo -  
pro změnu)  
t.j. 1 = formát času



Tovární nastavení nebo Nová volba  
Stiskněte TEMP ▲ nebo ▼ pro  
změnu  
t.j. 0 = 12 hod Formát  
1 = 24 hod Formát

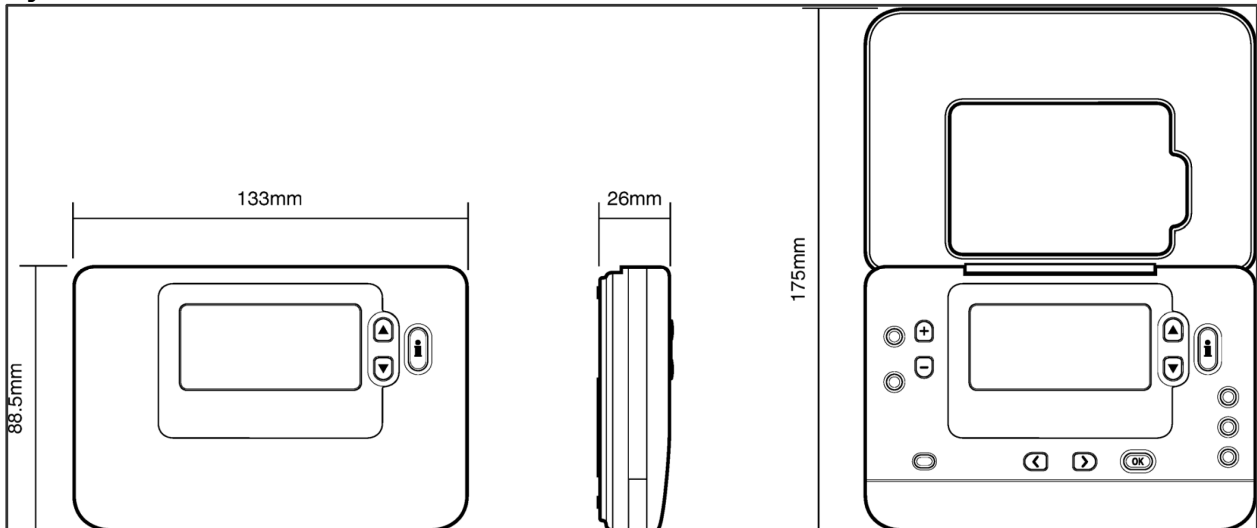
Specifické aplikace		Nastavení		Co potřebujete změnit ?
		Cyklů/ hodinu	Minimální čas sepnutí "ZAP" (v minutách)	<b>Poznámka :</b> a. Ke změně Cyklů/hodinu, přejděte na parametr č. 2, kategorie 2 v servisním režimu. b. Ke změně minimálního času sepnutí, přejděte na parametr č. 1, kategorie 2 v servisním režimu.
Vytápění	Plynové kotle (<30KW)	6	1	Není nutná akce.
	Olejoyé kotle	3	4	1. Nastavte min. čas sepnutí na 4 minuty. 2. Nastavte Cyklů/hodinu na 3.
	Termopohon	12	1	Nastavte Cyklů/hodinu na 12.
	Zónový ventil	6	1	Není nutná akce.
	Elektrické vytápění (pro aplikace < 5A)	12	1	1. Konfigurujte regulátor pro elektrické vytápění (nastavte parametr č.3, kategorie 2 v servisním nastavení na 1). 2. Nastavte Cyklů/hodinu na 2.

Speciální funkce	Popis	Co udělat, chceme-li aktivovat tuto vlastnost
Procvičení čerpadla, ventilu apod. "PROCV CERP"	Pokud je funkce procvičení čerpadla aktivována, kontakty relé se sepnou na 1 minutu vždy v 12:00, pokud relé již nebylo sepnuto v období od 12:00 předcházejícího dne. Tato funkce zůstane aktivní i po přepnutí do režimu "dovolená".	Nastavte parametr č.4, kategorie 2 v servisním režimu na 1.
Omezení nejvyšší nastavitelné teploty "HORN HRAN NAST"	Přednastavená nejvyšší nastavitelná teplota 35 °C může být snížena až na 21 °C z důvodu úspor energie. Výhodná funkce, když vlastník pronajímá nájemci.	Nastavte parametr č.4, kategorie 1 v servisním režimu na požadovaný limit.
Omezení nejnižší nastavitelné teploty "DOLNI HRAN NAST"	Přednastavená nejnižší nastavitelná teplota 5 °C může být zvýšena až na 21 °C z důvodu ochrany obyvatel před chladem. Výhodná funkce, pokud jsou mezi obyvateli starší osoby, děti nebo invalidé.	Nastavte parametr č.5, kategorii 1 v servisním režimu na požadovaný limit.
Teplotní posun "KALIBRACE"	Pokud je nutno regulátor umístit na více teplém nebo chladnějším místě, které neodpovídá skutečné teplotě místnosti, může být zobrazovaná teplota měněna o +/- 3 °C. Výhodné, když je požadováno, aby zobrazovaná teplota byla shodná s údaji na jiném zařízení.	Nastavte parametr č.11, kategorie 1 v servisním režimu na požadovanou hodnotu posunu.
Šířka pásma proporcional- ity "SIR P-PROPOR"	Může být nastavena až na 3 °C (přednastaveno z továrny na 1,5 °C) k zajištění lepší regulace teploty (menší překračování požadované teploty). Výhodné pro: a. Dobře izolované budovy s předdimenzovanou otopnou soustavou. b. Vzduchotechniku s rychle reagující VZT jednotkou.	Nastavte parametr č.12, kategorie 1 v servisním režimu na požadovanou hodnotu.

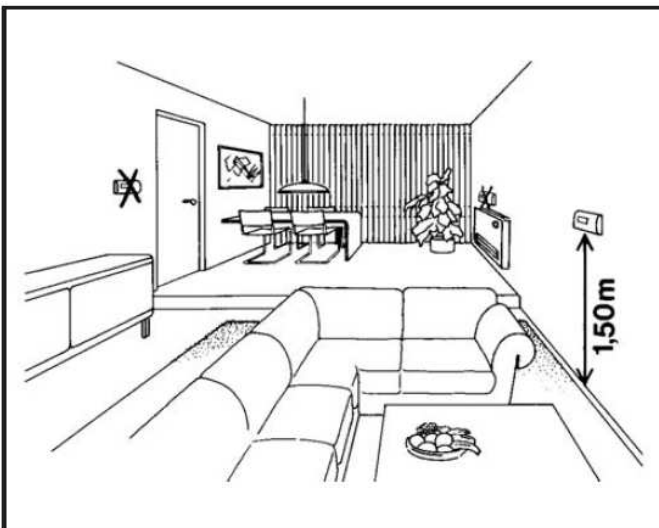
Parametr servisního režimu	Číslo parametru: (stiskněte + nebo -)	Tovární nastavení		Volitelné nastavení		Kategorie servisního režimu (stiskněte < nebo >)
		Displej	Popis	Nastavení na displeji	Popis	
Kategorie 1: Parametry termostatu						
Formát času 12 hod (AM-PM), nebo 24hod "VYBER HOD"	1:CI	0	Zobrazení 24 hod času	12	Zobrazení 12 hodinového času (AM/PM)	1
Reset časového a teplotního nastavení do továrního nastavení "RESET PROGRAM"	2:rP	1	Časové a teplotní nastavení na továrním nastavení. Změní se na 0 když se časový nebo teplotní program změní.	0 1	Časy a teploty jsou programovány. K obnovení továrního nastavení nastavte na 1	1
Omezení nejvyšší nastavitelné teploty "HORN HRAN NAST"	6:uL	35	35°C nejvyšší nastavitelná teplota	21 až 34	21°C až 34°C nastavitelný po 1°C	1
Omezení nejnižší nastavitelné teploty "DOLNI HRAN NAST"	7:LL	5	5°C nejnižší nastavitelná teplota	6 až 21	6°C až 21°C nastavitelný po 1°C	1
Teplotní posun	12:tO	0	Není posun	-3 až +3	Nastavení od -3°C do +3°C po krocích 0,1°C	1
Šířka pásma proporcionality	13:Pb	1,5	Pásmo proporcionality 1,5°C	1,6 až 3,0	1,6°C až 3,0°C nastavitelné po 0,1°C	1
Reset všech parametrů do továrního nastavení "ZPET NA DEFAULT"	19:FS	1	Všechny nastavitelné parametry odpovídají nastavení z výroby. Pokud změníte jednu hodnotu parametru, změní se na 0	0 1	Nastavení pozměněna podle výše uvedeného. Pro návrat do továrního nastavení změňte na 1	1

Kategorie 2: Systémové parametry (ke vstupu musíte stisknout tlačítko '>')						
Minimální čas sepnutí "MIN CAS ZAP VYP"	1:Ot	1	1 minuta minimální čas sepnutí	2 až 5	2 - 2 minut 3 - 3 minut 4 - 4 minut 5 - 5 minut	2
Počet cyklů za hodinu "POMER CYKLU"	2:Cr	6	6 cyklů/hod pro plynové kotle, zónové ventily a fan-coil	3, 9, 12	3 - 3 cyklů/hod 9 - 9 cyklů/hod 12 - 12 cyklů/hod	2
Procvičení čerpadla	5:PE	0	Procvičení čerpadla neaktivní	1	Procvičení čerpadla aktivní	2

## Rozměry



## Instalace



### Umístění regulátoru:

Chronotherm CM707 reguluje prostorovou teplotu a musí být proto umístěn v místě s dobrou cirkulací vzduchu, nejlépe na vnitřní stěně ve výšce 1,5m nad podlahou. Regulátor neumísťujte v blízkosti náhodných zdrojů vyzařování tepla (radiátorů, televizorů a světel) v blízkosti dveří, oken nebo na přímém slunečním světle.

### Montáž

Chronotherm CM707 může být montován přímo na rovný povrch stěny nebo na elektroinstalační krabici.

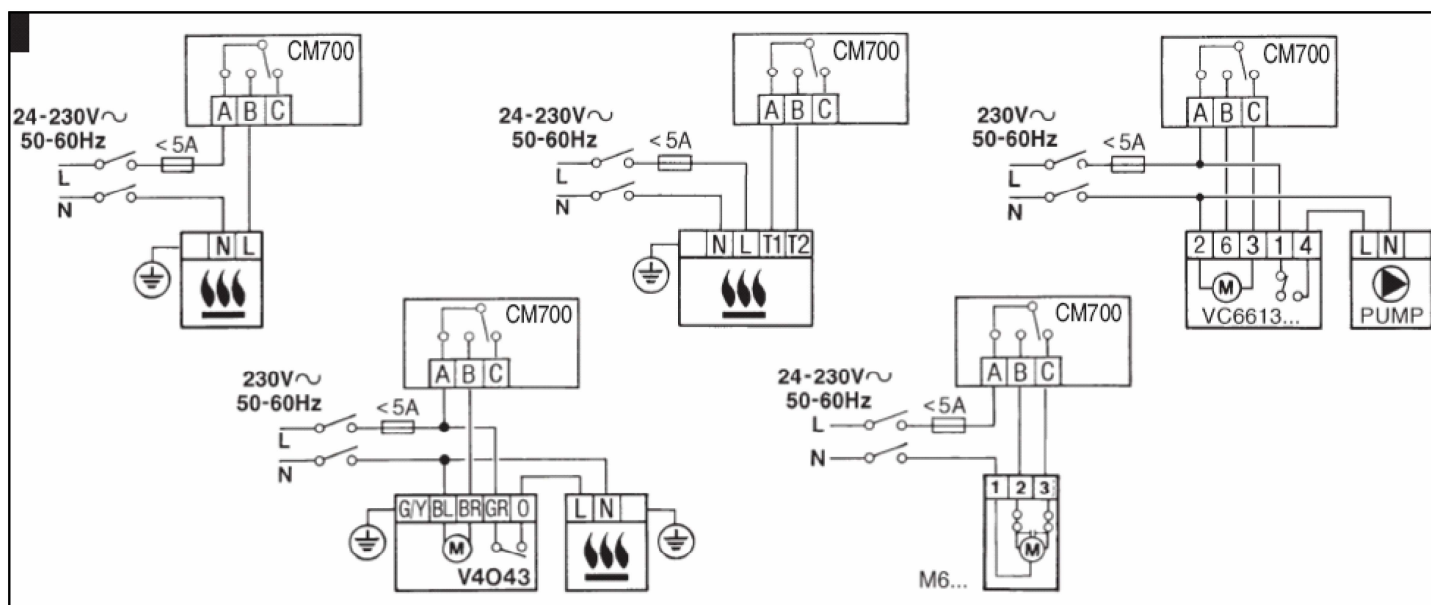
### Elektrické zapojení

Chronotherm CM707 je určen pouze pro připojení na uchytné kabely a musí být instalován podle posledních doporučení I.E.E.. Zabezpečte, aby napájení bylo maximálně přes 5A pojistku a spínač třídy "A" (s oddělením kontaktů alespoň 3 mm na všech pólech).

### Důležité:

1. Instalaci smí provádět pouze kvalifikovaný pracovník.
2. Před zahájením instalace vypněte přívod elektrického napětí. Předejdete tím možnému poškození zařízení a nebo úrazu elektrickým proudem.

## Elektrické zapojení



## Objednací čísla

Popis	Objednací číslo
7-denní programovatelný termostat	CMT707A1011

Technické změny vyhrazeny © Honeywell 2007

## Honeywell



Honeywell s.r.o.  
**Environmental Controls**  
 V Parku 2326/18  
 148 00 Praha 4, Česká Republika  
 Tel: +420 242 442 111  
 Fax: +420 242 442 282  
[www.honeywell.cz](http://www.honeywell.cz)

**Kancelář Morava:**  
 Lidická 51, Šumperk 787 01