

Oběhové čerpadlo Calpeda **NCE EI** určené pro dramatické snížení spotřeby energie kombinuje novou hydrauliku se synchronním motorem s permanentním magnetem, přičemž překračuje současnou třídu A.

Konstrukce

Pouze jednooběhové čerpadlo o vysoké účinnosti s variabilní rychlostí spořičí energii poháněné synchronním motorem s permanentním magnetem (pm) řízeného jednoduskovým měničem, který je vhodný pro malé topné systémy pro domácnosti. Mosazné nebo litinové jednotky na přání.

Výhody

- vysoké úspory
- nízká spotřeba
- inteligentní čerpadlo
- proporcionální křivka
- konstantní křivka
- nízká hluchnost
- jednoduché nastavení správného pracovního bodu
- kompaktní rozměry
- samočisticí konstrukce

Výhody pro distribuci

- pouze jedno oběhové čerpadlo k použití a instalaci
- nižší přepravní a logistické náklady
- nižší požadavky na náhradní díly

Technické údaje

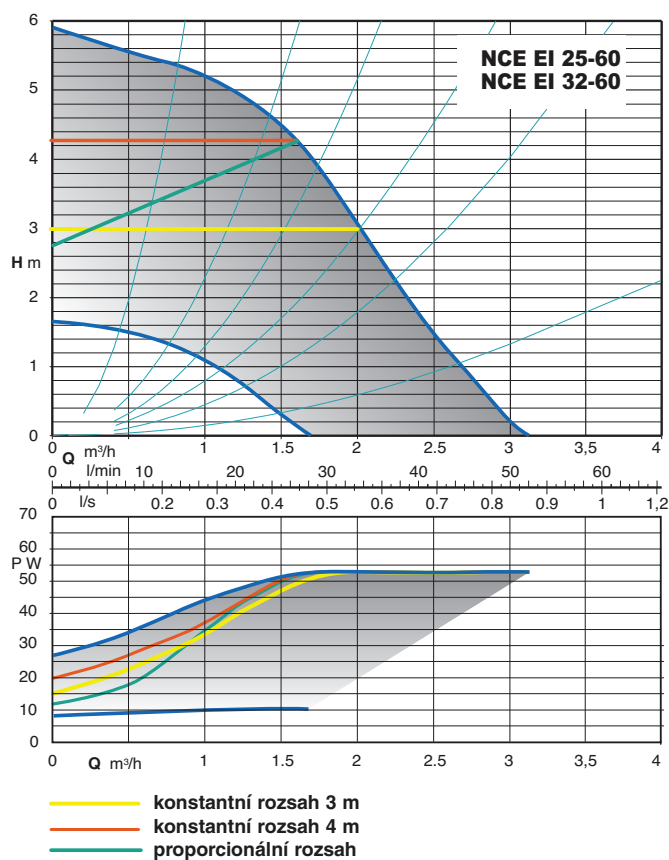
- Teplota kapaliny: od +2 °C do +95 °C
- Teplota kapaliny: od 0 °C do +40 °C
- Maximální povolený pracovní tlak: 6 bar
- Skladování: -20 °C / +70 °C, max. relativní vlhlost 95% při 40 °C
- Certifikace: v souladu s požadavky CE
- Hladina akustického tlaku ≤ 43 dB (A).
- Minimální tlak na straně sání: 0,5 bar při 95 °C
- Maximální množství glykolu: 40%
- EMC podle: EN 55014-1, EN 61000-3-2, EN 55014-2
- Připojení: závitový vstup a výstup ISO 228: G 1 1/2, G 2

Motor

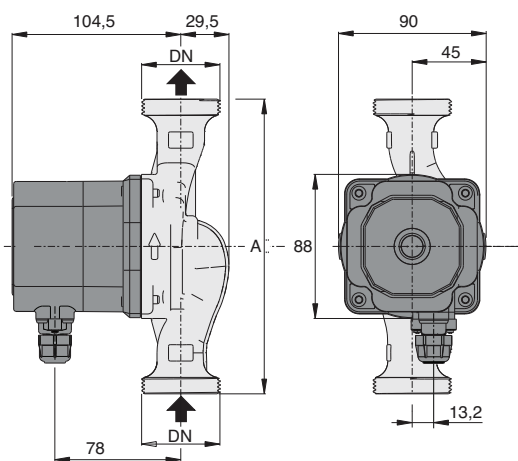
Synchronní motor s permanentním magnetem.

- Motor: s proměnnou rychlostí
- Standardní napětí: jednofázové 230 V (-10%; +6%)
- Frekvence: 50 Hz
- Krytí: IP 44
- Třída izolace: H
- Spotřebič třídy II
- Ochrana proti přetížení (zablokovaný rotor):
 - 1) automatická ochrana s elektronickým uvolněním rotoru
 - 2) tepelná ochrana proti přetížení
- Kabel: fáze a neutrální vodič
- Vyrobeno v souladu s: EN 60335-1, EN 60335-2-51

Rozsah výkonů



Rozměry a váhy

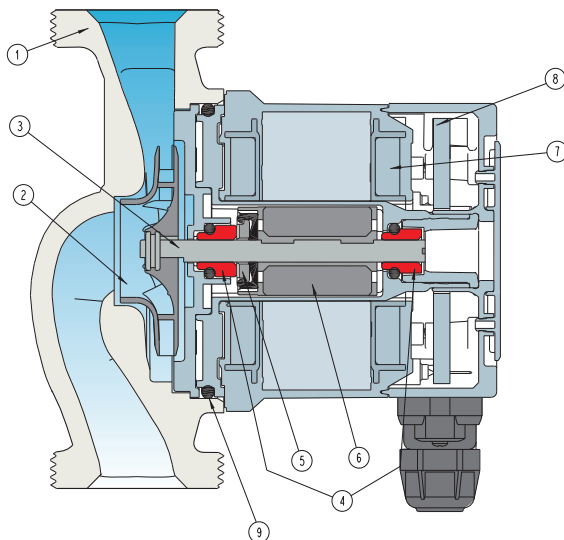


MODEL	DN	230V		P1		mm	
		A max	A min	W max	W min	A	kg
NCE EI 25-60/130	G 1 1/2	0,40	0,08	53	8,4	130	2,05
NCE EI 25-60/180	G 1 1/2	0,40	0,08	53	8,4	180	2,20
NCE EI 32-60/180	G 2	0,40	0,08	53	8,4	180	2,33

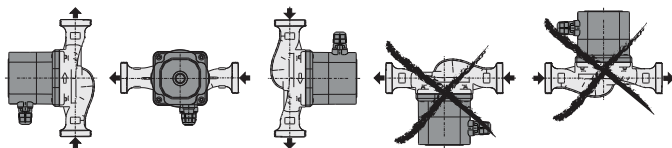
Konstrukční údaje

Materiálové provedení

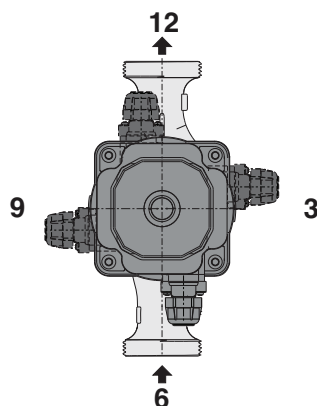
Součásti	Poz.	Materiál
Těleso čerpadla	1	Litina GJL 200 EN 1561
Oběžné kolo	2	Kompozit
Hřídel	3	Nerez ocel
Těsnění	4	Karbon
Ložisko	5	Keramika
Rotor	6	Kompozit / Ferit
Vnutí	7	Měděný drát
Elektronické desky	8	-
Těsnící kroužek	9	EPDM



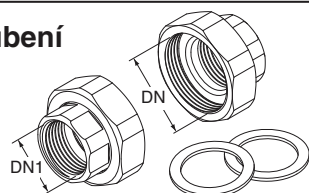
Instalační pozice



Poloha svorkovnice



Šroubení



MODEL	DN	DN1
KIT G 1 1/2 - G 1 (NC. 25..)	G 1 1/2	G 1
KIT G 2 - G 1 1/4 (NC. 32..)	G 2	G 1 1/4

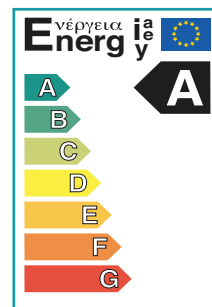
MAXIMALIZACE ÚSPORY ENERGIE A PŘÍKONU

Oběhové čerpadlo Calpeda **NCE EI** představuje v každém ohledu spotřebiči třídy „A“, vyspělý výrobek, který již splňuje

nařízení EU č. 641/2009, které vyzývá k drastickému snížení spotřeby energie a emise uhlíku za účelem ochrany našeho životního prostředí.

NCE EI má index energetické účinnosti (EEI) <0.27, což znamená, že oběhové čerpadlo má index, který zcela splňuje povinná opatření, která vstoupí v platnost v celé Evropské unii od 1. ledna 2013.

Nízká spotřeba energie je dále snížena díky možnosti automatického nastavení otáček čerpadla proporcionálně s klesající potřebou tepla v systému (tj. snížení průtoku).



INTELEKTUÁLNÍ

Jen jeden model cirkulačního čerpadla umožňuje pokrýt celý provozní rozsah výtláčné výšky od 2 do 6 m. Jedno čerpadlo efektivně nahrazuje tradiční řady oběhových čerpadel s pevnými otáčkami.

- Lze snadno najít správné oběhové čerpadlo pro každou instalaci.

- Neexistuje možnost chyby při instalaci.

- Bez ztráty času pro instalujícího.



MANUÁLNÍ PROGRAMOVÁNÍ

(MODRÁ KONTROLKA LED)

Nastavením přepínače do libovolné polohy mezi body MIN a MAX se umožní provozování čerpadla na pevných výkonových křivkách (klasický tvar Q/H).



PROGRAMOVÁNÍ PROPORCIONÁLNÍ KŘIVKY Δ pv

(ZELENÁ KONTROLKA LED)

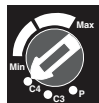
Přepnutím přepínače do polohy "P" se umožní provoz čerpadla při proporcionální výkonové křivce. Tato funkce zajišťuje maximální energetickou účinnost.



PROGRAMOVÁNÍ KONSTANTNÍ KŘIVKY Δ p-c 3 m

(BÍLÁ KONTROLKA LED)

Přepnutím přepínače do polohy "P" se umožní provoz čerpadla při konstantní výkonové křivce (ideální pro rychlosti toku nižší až 2 m³/h).



PROGRAMOVÁNÍ KONSTANTNÍ KŘIVKY Δ p-c 4 m

(ORANŽOVÁ KONTROLKA LED)

Přepnutím přepínače do polohy "P" se umožní provoz čerpadla při konstantní výkonové křivce (ideální pro rychlosti toku nižší až 1,7 m³/h).

KOMPAKTNÍ KONSTRUKCE

Prostorově úsporné čerpadlo **NCE EI** je nejkompaktnější oběhové čerpadlo řady Calpeda a patří mezi nejkompaktnější oběhová čerpadla, která jsou dnes na trhu. To umožňuje snadnou instalaci do malých topných systémů pro domácnosti.

IDEÁLNÍ VÝKON

Oběhové čerpadlo **NCE EI** má nekonečně stabilní provozní křivky při práci s konstantním tlakem. Je možné při jakékoli instalaci zvolit přesný pracovní bod v rozsahu celé pracovní oblasti, a tím zajistit optimální podmínky pro tepelnou a akustickou stabilitu.

SNADNÁ INSTALACE A SEŘIZOVÁNÍ

Instalace čerpadla **NCE EI** je značně zjednodušena v důsledku rychlého nastavování a elektrické instalační zásuvky. Seřizování je jednoduché a intuitivní díky schopnosti umožnění výběru optimálního pracovního bodu nebo režimu pomocí jednoduché kontrolky LED a přepínače.

VAROVÁNÍ!

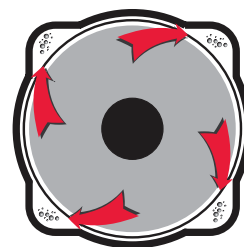
Červená kontrolka LED signalizuje, že se čerpadlo netočí, ale je stále pod napětím.

SPOLEHLIVOST

Stejně jako všechna naše elektronická oběhová čerpadla, **NCE EI** je charakteristické patentovanou samočisticí konstrukcí čtvercové komory, která eliminuje jakoukoli možnost zablokování rotoru.

Str. 377

Patentované



Únikové cesty pro nečistoty uvnitř komory rotoru.