

Datový list

Pohony pro třístupňovou regulaci

AMV 10, AMV 20, AMV 30

AMV 13, AMV 23, AMV 33 – s bezpečnostní funkcí mající certifikaci EN 14597 (pružina dolů)

Popis



Pohony s bezpečnostní funkcí a bez bezpečnostní funkce jsou k dispozici pro pohony s třístupňovou regulací. Pohony se zpětnou pružinou zajišťují bezpečnostní uzavření v případě výpadku napájení. Používají se společně s ventily VS2, VM2, VB2, VMV a AVQM.

Vedle základní funkce, jako je manuální regulace a indikace pozice, jsou pohony rovněž vybaveny tlakově citlivou funkcí vypnutí, která chrání pohony a ventily před přetížením. Tato funkce automaticky zajišťuje automatické nastavení koncové polohy ventilu.

Technické údaje:

- Jmenovité napětí:
 - 24 V AC, 50 Hz/60 Hz
 - 230 V AC, 50/60 Hz
- Vstupní řídicí signál: třístupňový
- Síla:
 - AMV 10, 13300 N
 - AMV 20, 23, 30, 33450 N
- Rychlost:
 - AMV 10, 13 14 s/mm
 - AMV 20, 23 15 s/mm
 - AMV 30, 333 s/mm
- Max. teplota média:
 - AMV 10, 13 130 °C
 - AMV 20, 23, 30, 33 150 °C
- Signály koncové polohy

Objednávání

Pohony

Typ	Napájecí napětí	Kódové č.
AMV 10	230 V~	082G3001
AMV 10	24 V~	082G3002
AMV 20	230 V~	082G3007
AMV 20	24 V~	082G3008
AMV 30	230 V~	082G3011
AMV 30	24 V~	082G3012

Příslušenství pro AMV 20/23, AMV 30/33

Typ	Kódové č.
Dodatečný vypínač (2x)	082G3201
Dodatečný vypínač (2x) a potenciometr (10 kΩ)	082G3202
Dodatečný vypínač (2x) a potenciometr (1 kΩ)	082G3203

Pohony s bezpečnostní funkcí – EN 14597

Typ	Napájecí napětí	Kódové č.
AMV 13	230 V~	082G3003
AMV 13	24 V~	082G3004
AMV 23	230 V~	082G3009
AMV 23	24 V~	082G3010
AMV 33	230 V~	082G3013
AMV 33	24 V~	082G3014

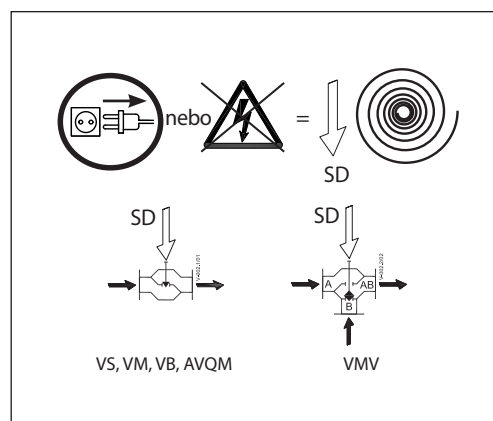
Technická data

Typ		AMV 10	AMV 13	AMV 20	AMV 23	AMV 30	AMV 33	
Napájení	V	24 V, 230 AC; +10 až -15 %						
Spotřeba energie	VA	2	7	2	7	7	12	
Frekvence	Hz	50/60						
Řídicí vstup		třístupňový						
Funkce vratné pružiny		-	x	-	x	-	x	
Uzavírací síla	N	300			450			
Maximální zdvih	mm	5			10			
Rychlost	s/mm	14		15		3		
Max. teplota média		130			150			
Teplota okolí	°C	0-55						
Skladovací a přepravní teplota		-40-70						
Stupeň ochrany (krytí)		IP 54						
Hmotnost	kg	0,6	0,8	1,4	1,45	1,4	1,45	
- označení v souladu s normami		Směrnice o elektromagnetické kompatibilitě 2004/108/EHS: EN 60730-1, EN 60730-2-14 Směrnice o nízkém napětí 73/23/EHS: EN 60730-1, EN 60730-2-14						

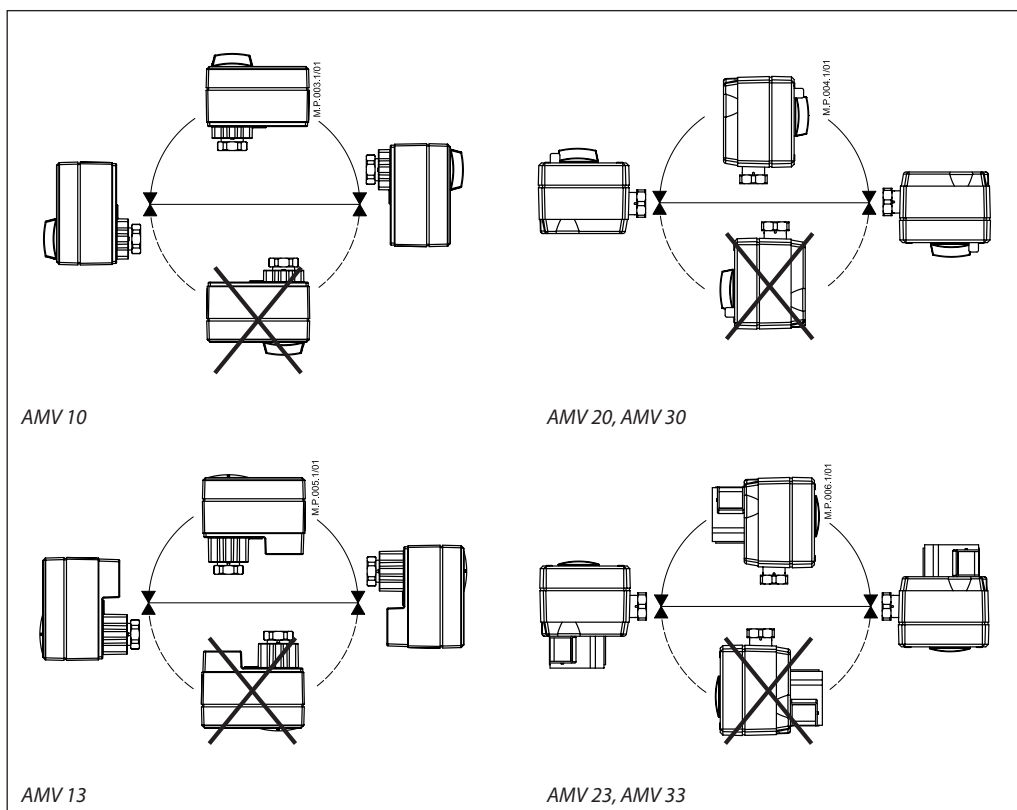
Bezpečnostní funkce

Bezpečnostní funkce zcela otevře nebo uzavře ventil v případě výpadku napájení, podle zvoleného bezpečnostního nastavení (SD).
 Na bezpečnostní nastavení má vliv i výběr ventilu. Jednotka zajišťující bezpečnostní funkci je z výroby osazena na zadní části pohonu.

Typ ventilu	Pružina zajistí	
	Zavření portu A-AB	Otevření portu A-AB
VS	SD	-
VM (DN 15-50)	SD	-
VB (DN 15-50)	SD	-
AVQM (DN 15-50)	SD	-
VMV	-	SD



Instalace



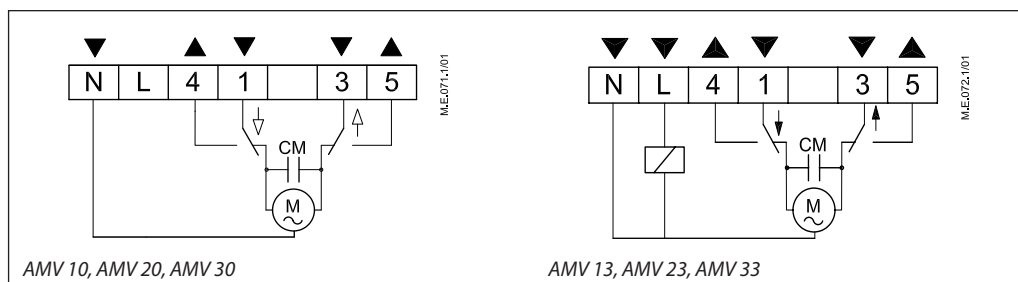
Likvidace

Před likvidací se pohon musí rozmontovat na jednotlivé části, které se likvidují samostatně podle typu odpadu.

Zapojení

Provedení 230 V AC:

Nikdy se nedotýkejte žádné součásti na desce plošných spojů! Nesundávejte kryt, dokud není napájení zcela vypnuto.



AMV 10, AMV 20, AMV 30

AMV 13, AMV 23, AMV 33

Svorky 1, 3:

Vstup řídicího napětí z regulátoru.

L

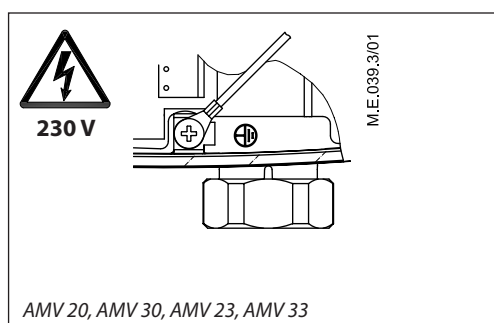
Napájecí napětí 24 V~, 230 V~

Svorky 4, 5:

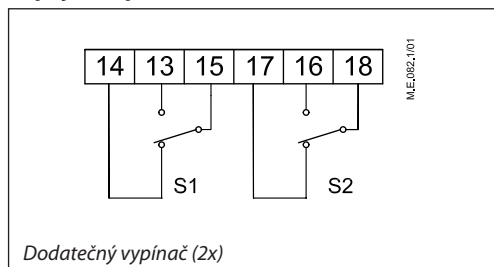
Výstup použitý pro indikaci polohy nebo monitorování.

N

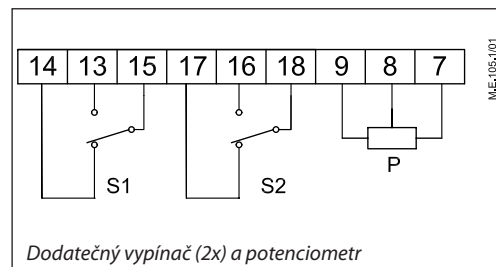
Společný vodič (0 V)



AMV 20, AMV 30, AMV 23, AMV 33

Zapojení - příslušenství


Dodatečný vypínač (2x)



Dodatečný vypínač (2x) a potenciometr

Uvedení do provozu

Provedte instalaci mechanických a elektrických součástí a proveďte potřebné kontroly a testy:

- Zapněte napájení.
- Přiveďte příslušný řídicí signál a zkontrolujte, zda je směr pohybu vřetena ventilu správný pro danou aplikaci.

Jednotka je nyní plně uvedena do provozu.

Ruční ovládání

M.S.012.2/01

A ↓	ZAVŘÍT	OTEVŘÍT
B ↑	OTEVŘÍT	ZAVŘÍT

AMV 10

M.S.011.2/01

A ↓	ZAVŘÍT	OTEVŘÍT
B ↑	OTEVŘÍT	ZAVŘÍT

AMV 20, AMV 30

M.S.046.1/01

B ↑	OTEVŘÍT	ZAVŘÍT
B ↓	OTEVŘÍT	ZAVŘÍT

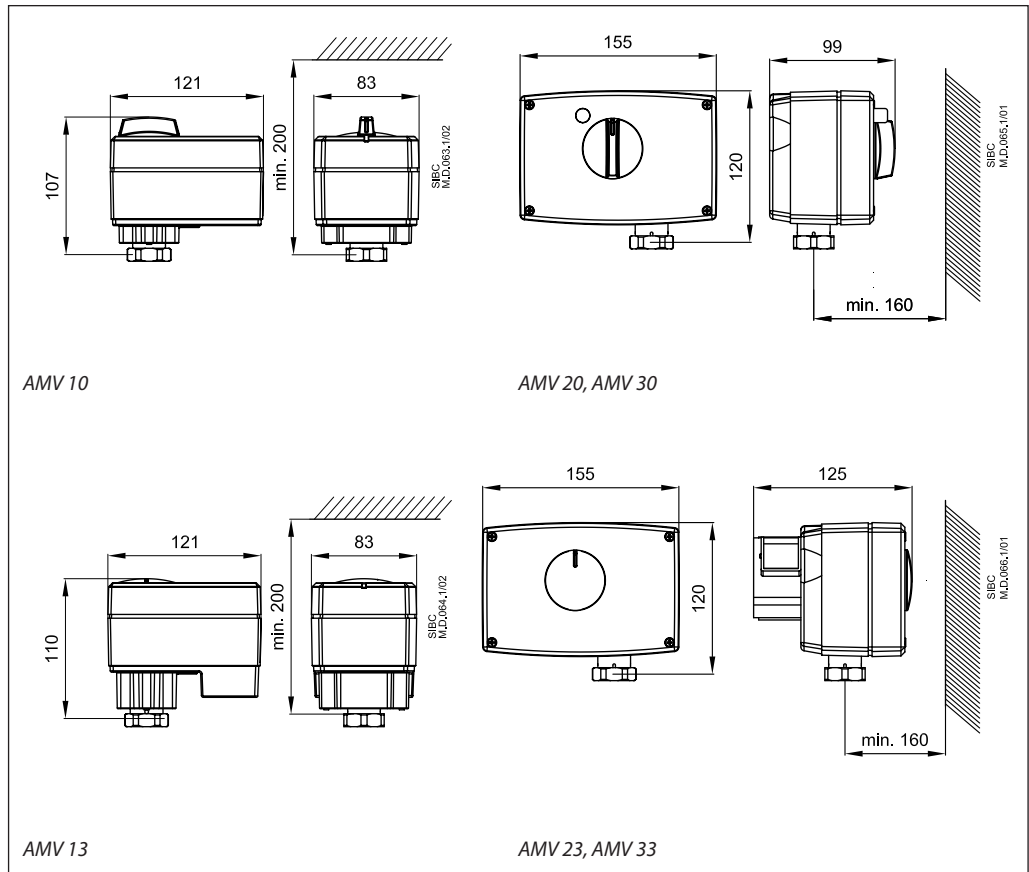
AMV 13

M.S.044.1/01

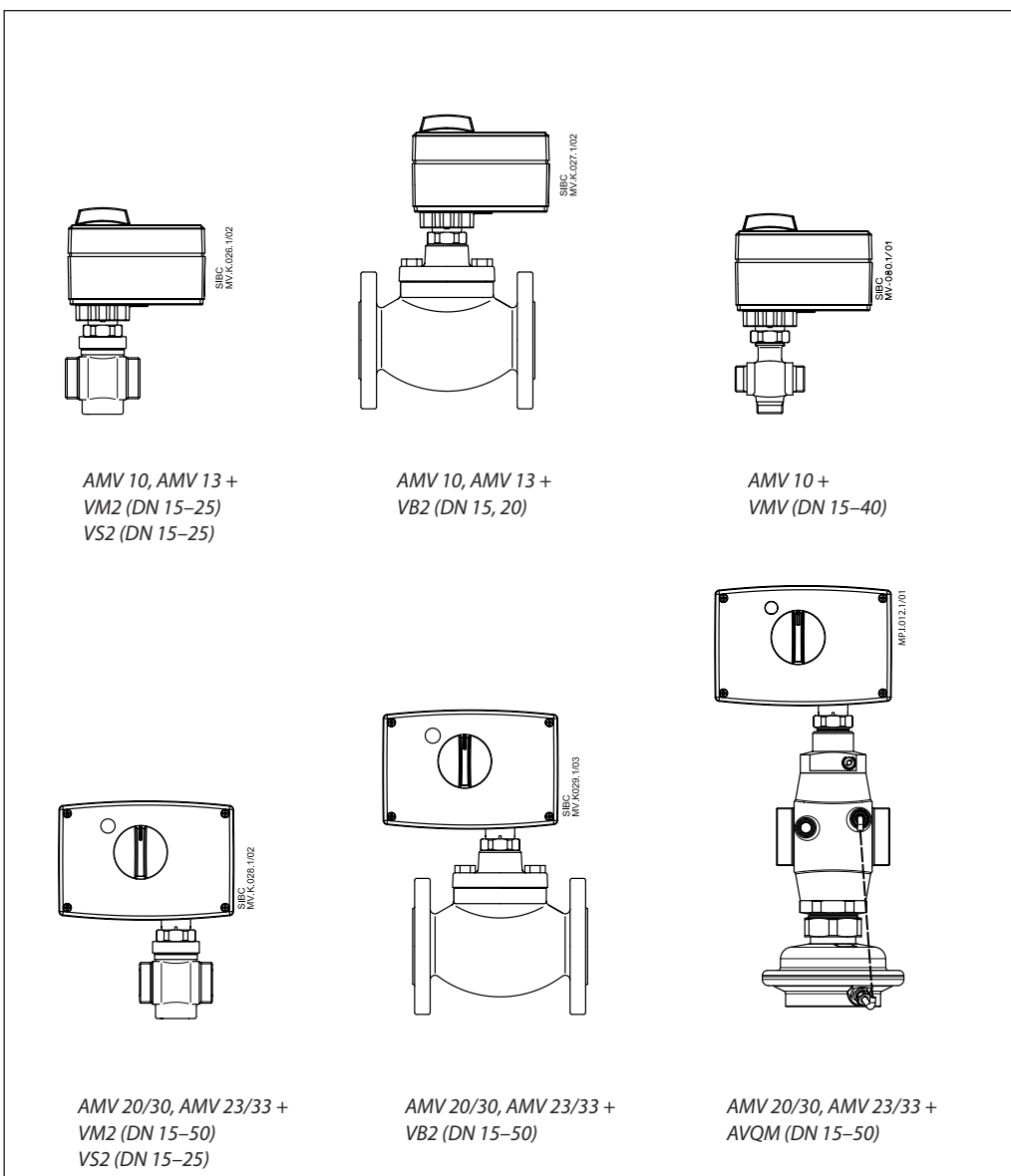
B ↑	OTEVŘÍT	ZAVŘÍT
B ↓	OTEVŘÍT	ZAVŘÍT

AMV 23, AMV 33

Rozměry



Popohon – kombinace ventilů



Danfoss s.r.o.

V Parku 2316/12
148 00 Praha 4 - Chodov
Tel.: (2) 83 014 212, 111
Fax: (2) 83 014 567
E-mail: danfoss.cz@danfoss.com
www.danfoss.cz
www.cz.danfoss.com

Danfoss nepřijímá odpovědnost za případné chyby v katalozích, brožurách a dalších tiskových materiálech. Danfoss si vyhrazuje právo změnit své výrobky bez předchozího upozornění. To se týká také výrobků již objednaných za předpokladu, že takové změny nevyžadují dodatečné úpravy již dohodnutých podmínek. Všechny ochranné známky uvedené v tomto materiálu jsou majetkem příslušných společností. Danfoss a logo firmy Danfoss jsou ochrannými známkami firmy Danfoss A/S. Všechna práva vyhrazena.
