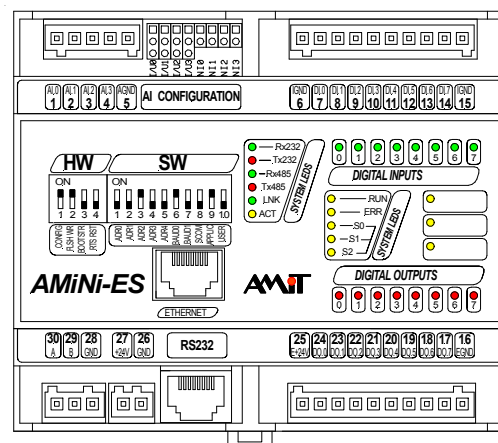


AMiNi-ES

Kompaktní řídicí systém s rozhraním Ethernet

- 8 × GO číslicový výstup 24 V/0,3 A ss.
- 8 × GO číslicový vstup 24 V ss./stř.
- 4 × analogový vstup U / I / Ni1000
- RS232, RS485, Ethernet 10 Mbps
- Montáž na DIN lištu 35 mm



TECHNICKÉ ÚDAJE

CPU	ST10F269
Paměť Flash	256 + 512 KB
Paměť RAM (zálohovaná)	1024 KB
RTC (zálohované)	Ano
EEPROM	2 KB
Číslicové vstupy Univerzální střídavý / stejnosměrný	8 × 24 V ss./stř. Logická 0 min. -30 V, max. 5 V Logická 1 min. 16 V, max. 30 V
Pevnost galvanického oddělení	Ano *)
Číslicové výstupy	8 × 24 V/0,3 A ss.
Pevnost galvanického oddělení	Ano *)
Ochrana výstupů	Interní ochrana spínače BSP452
Analogové vstupy	4 × 0 .. 10 V / 0 .. 5 V / 0 .. 20 mA / Ni1000
Ochrana analogových vstupů	Diody + odpor 10 kΩ
Sériový komunikační kanál	RS232 (RJ45), dle EIA-561 RS485 bez GO (Konektory WAGO)
Připojení Ethernet	10 Mbps, RJ45, dle IEEE802.3
Krytí	IP20
Připojení signálů	Pružinové konektory WAGO 734 (3,81 mm)
Napájení	24 V ss. ±20 %
Odběr (bez výstupů)	Max. 250 mA při 24 V ss.
Pracovní teplota	0 .. 50 °C
Maximální vlhkost okolí	95 % nekondenzující
Hmotnost	180 g
Rozměry (š × v × h)	106 × 95 × 74 mm
Zálohování RAM	5 let
Programování	DetStudio (NOS)

*) Izolační pevnost 300 V stř./1 min., galvanické oddělení nesmí být použito pro oddělení bezpečných a nebezpečných částí

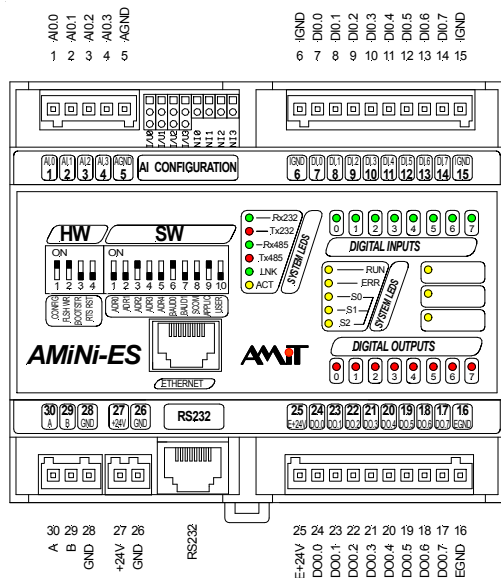
OBJEDNACÍ ÚDAJE

AMiNi-ES	Kompaktní řídicí systém, kompletní sada konektorů, návod k obsluze, záruční list
KABEL 232RP	Propojovací kabel RS232 na PC

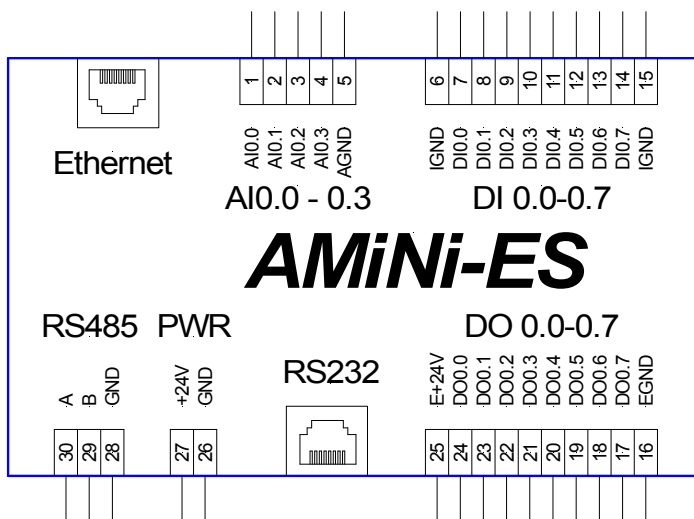
KONEKTORY PRO PERIFERNÍ MODULY

Analogové vstupy	AI	4 × 10-ti bitový analogový vstup bez GO	1 – 5
Číslcové vstupy	DI	8 × galvanicky oddělený vstup	6 – 15
Číslcové výstupy	DO	8 × galvanicky oddělený výstup	16 – 25
Napájení	PWR	napájení 24 V ss.	26 – 27
Komunikace	RS485		28 – 30

UMÍSTĚNÍ SVOREK



DOPORUČENÁ ZNAČKA



Poznámka: Svorky GND, AGND, RS232 – GND a RS485 – GND jsou interně spojeny

MECHANICKÉ ROZMĚRY

