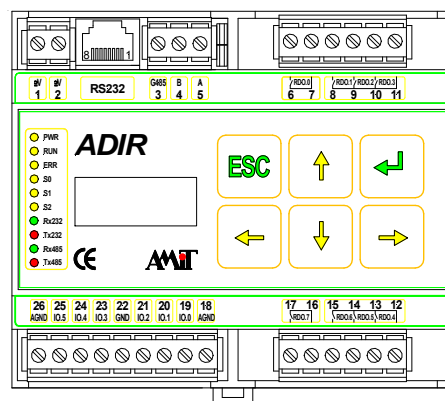


# ADIR

Kompaktní řídicí systém s displejem

- 8 × reléový výstup
- 6 × univerzální V/V  
DI kontakt / AI Ni1000 / DO
- RS232 – RJ45 dle EIA-561
- RS485 s galvanickým oddělením
- Montáž na DIN lištu 35 mm
- LCD displej 2 × 8 znaků, šest tlačítek



## TECHNICKÉ ÚDAJE

Univerzální vstupy / výstupy	6 ×
Číslicové vstupy Analogové vstupy Číslicové výstupy	Bezpotenciálový kontakt Ni1000 / 0 .. 5 V *) / 0 .. 20 mA *) 15 V ss. přes odpor 3K92
Konfigurace V/V	programově
Ochrana vstupů	Diody + odpor 820 Ω
Galvanické oddělení vstupů / výstupů	Ne
Reléové výstupy	8 × spínací kontakt 230 V/2 A stř.
Spínaný výkon (odporová zátěž)	500 VA stř. / 70 W ss.
Doba sepnutí rozepnutí	5 ms 1 ms
Životnost kontaktu bez zátěže / jmenovitá zátěž	30×10 <sup>6</sup> / 1×10 <sup>5</sup> sepnutí
Maximální četnost sepnutí bez zátěže / jmenovitá zátěž	72000 / 360 hod <sup>-1</sup>
Sériový komunikační kanál	RS232 (RJ45), dle EIA-561 RS485 s GO (Konektory PA256 VE) #)
LCD displej	LCD podsvětlený LED, 2 × 8 znaků, výška 4,75 mm
Klávesnice	6 tlačítek
Krytí	IP20
Připojení signálů	Šroubovací konektory PA256 VE (5,08 mm)
Napájení	24 V ss. ±20 % nebo 18 V stř. ±20 %
Odběr (bez výstupů)	Max. 200 mA při 24 V ss.
Pracovní teplota	0 .. 50 °C
Maximální vlhkost okolí	< 95 % nekondenzující
Hmotnost	350 g
Rozměry (š × v × h)	106 × 95 × 74 mm
Zálohování RAM	5 let
Programování	DetStudio (NOS)

\*) Přesnost pouze 5 %, pro proudový rozsah je třeba externí snímací odpor

#) Izolační pevnost 300 V stř./1 min., galvanické oddělení nesmí být použito pro oddělení bezpečných a nebezpečných částí

## OBJEDNACÍ ÚDAJE

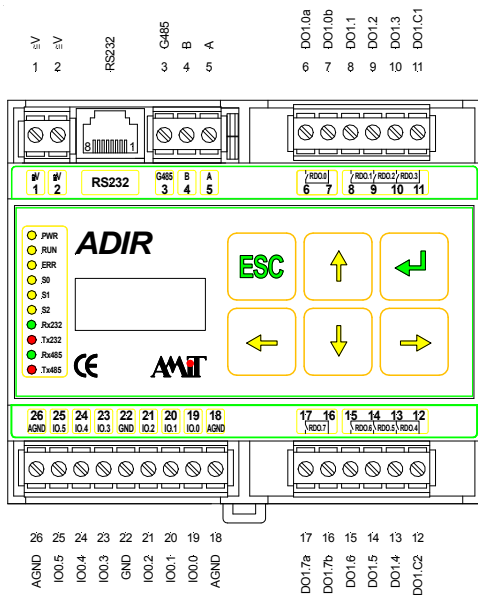
ADIR	Kompaktní řídicí systém, kompletní sada konektorů, návod k obsluze, záruční list
TRF01	Napájecí trafo 18 V stř. / 5 VA, na DIN lištu 35 mm

**Upozornění: Od 1.3.2008 je dodáván pouze systém ADIR v osazení s linkou RS485**

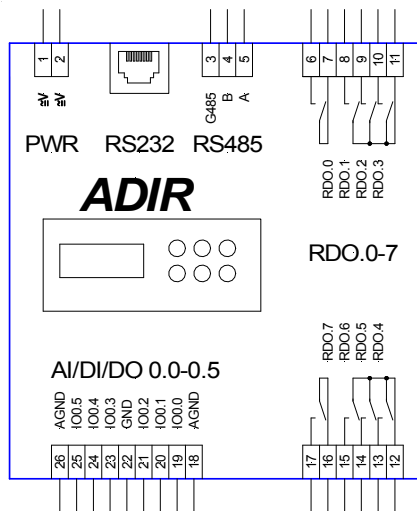
## KONEKTORY PRO PERIFERNÍ MODULY

Napájení	PWR napájení 24 V ss. / 18 V stř.	1 .. 2
Komunikace	RS232	RJ45
Komunikace	RS485	3 .. 5
Reléové výstupy	DO1 8 × reléový výstup	6 .. 17
Vstupy / výstupy	IO 6 × DI / Ai / DO bez GO	18 .. 26

### UMÍSTĚNÍ SVOREK



### DOPORUČENÁ ZNAČKA



Poznámka: Svorky GND, AGND a RS232 – GND jsou interně spojeny

### MECHANICKÉ ROZMĚRY

