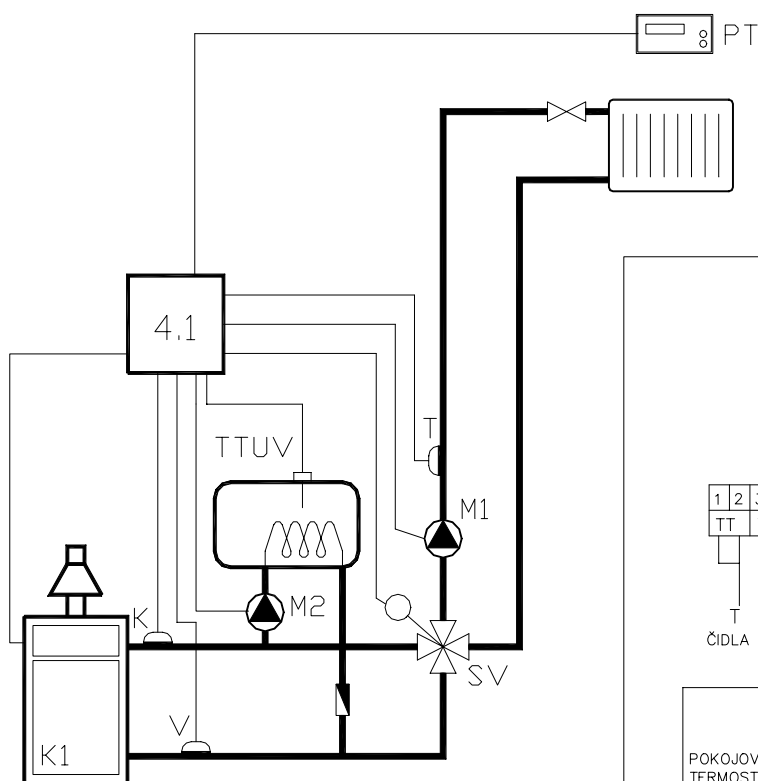


Regulátor ADEX Numira 4.1 je variantou regulátoru ADEX Numira pro kotleny s jedním kotlem bez oběhového čerpadla v kotlovém okruhu. Obsluhuje i nabíjecí čerpadlo TUV.

Topenářské schéma

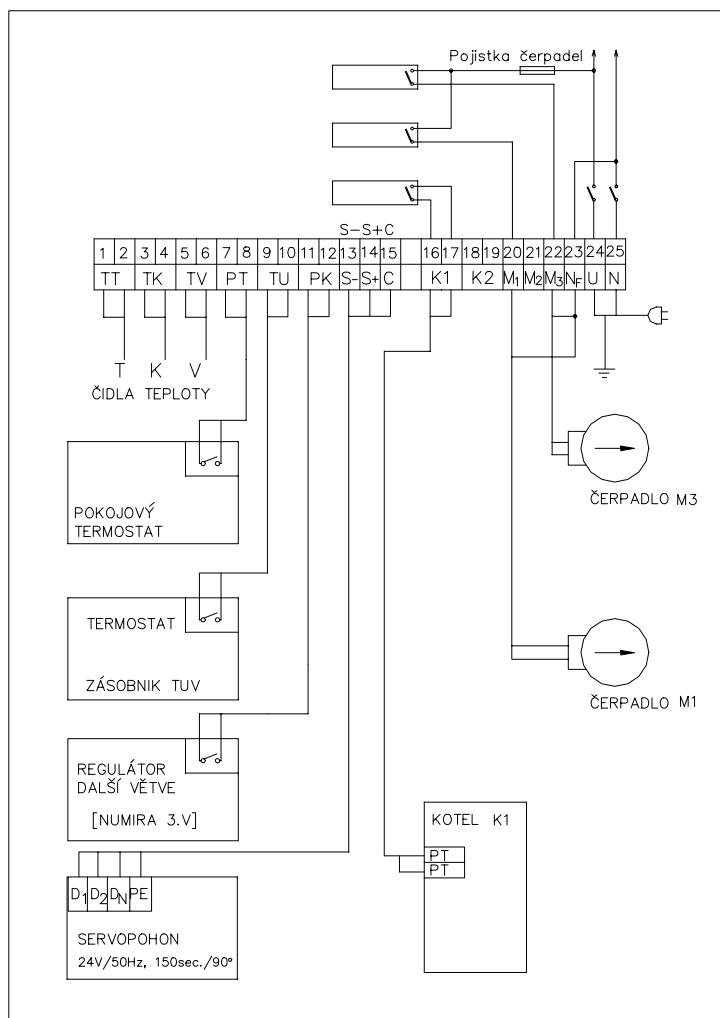


Ovládané výstupy:

Servopohon směšovacího ventilu
Kotel K1

Čerpadlo topného okruhu (M1)

Čerpadlo nabíjení TUV (M3)



Zapojovací schéma ADEX Numira 4.1