

U Korečnice
Uherský Brod
688 01

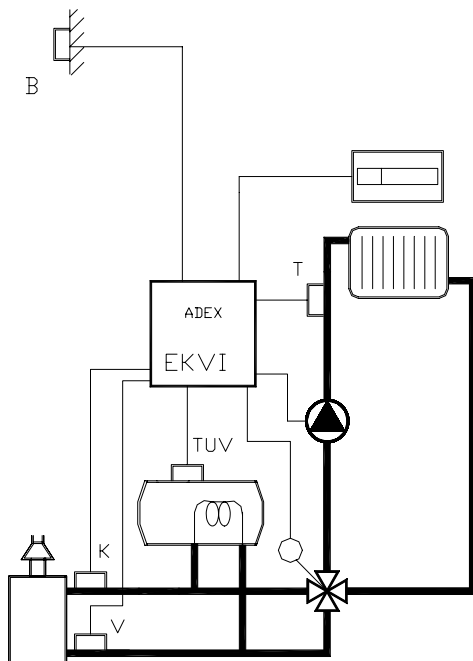
ADEX EKVI 3.1

EKVITERMNÍ REGULÁTOR

Provedení: na stěnu

tel. 572 633 985

Regulátor ADEX EKVI 3.1 je určen pro regulaci dodávky tepla směšováním. Využívá principu změn teploty topné vody podle změn venkovní teploty. Používá se v objektech, kde je s ohledem na způsob užívání nemožné vybrat referenční místnost - například vícebytové domy, objekty s více nezávislými uživateli, ...



(Teplotní čidla TK a TV nejsou součástí základní dodávky)

