

DYNAMICKÝ
REGULÁTOR
TOPENÍ

ADEX COMFORT 12

Výrobce:

KTR, s.r.o.
U Korečnice 1770
Uherský Brod
688 01

OBSAH

Popis regulátoru

Určení	2
Ovládací prvky	2
Teplotní čidla	3
Pracovní režimy regulátoru	3
Ochrana proti přetopení kotle	3

Topné systémy a řídicí programy

Přehled systémů a programů	4
Topné systémy	5
Řídicí programy	15

Doplňující informace

Připojení venkovního čidla	19
Změna pracovního režimu podle venkovní teploty	19
Příklady úprav TMAX a TMIN podle venkovní teploty	20
Technické parametry	21
Držák regulátoru	21
Příslušenství	21

Uvedení regulátoru do provozu

Kontrola zapojení regulátoru	22
Instalační nastavení regulátoru	22
Diagnostika	22

Podmínky montáže

Regulátor se montuje v blízkosti směšovacího ventilu v takové vzdálenosti od topných prvků, aby teplota regulátoru vlivem sálání těchto prvků nepřekročila 40°C.

Montáž a připojení regulátoru může provádět pouze osoba s kvalifikací podle ČSN 343100, čl. 34 nebo 35 s přezkoušením podle vyhlášky č. 50/78.

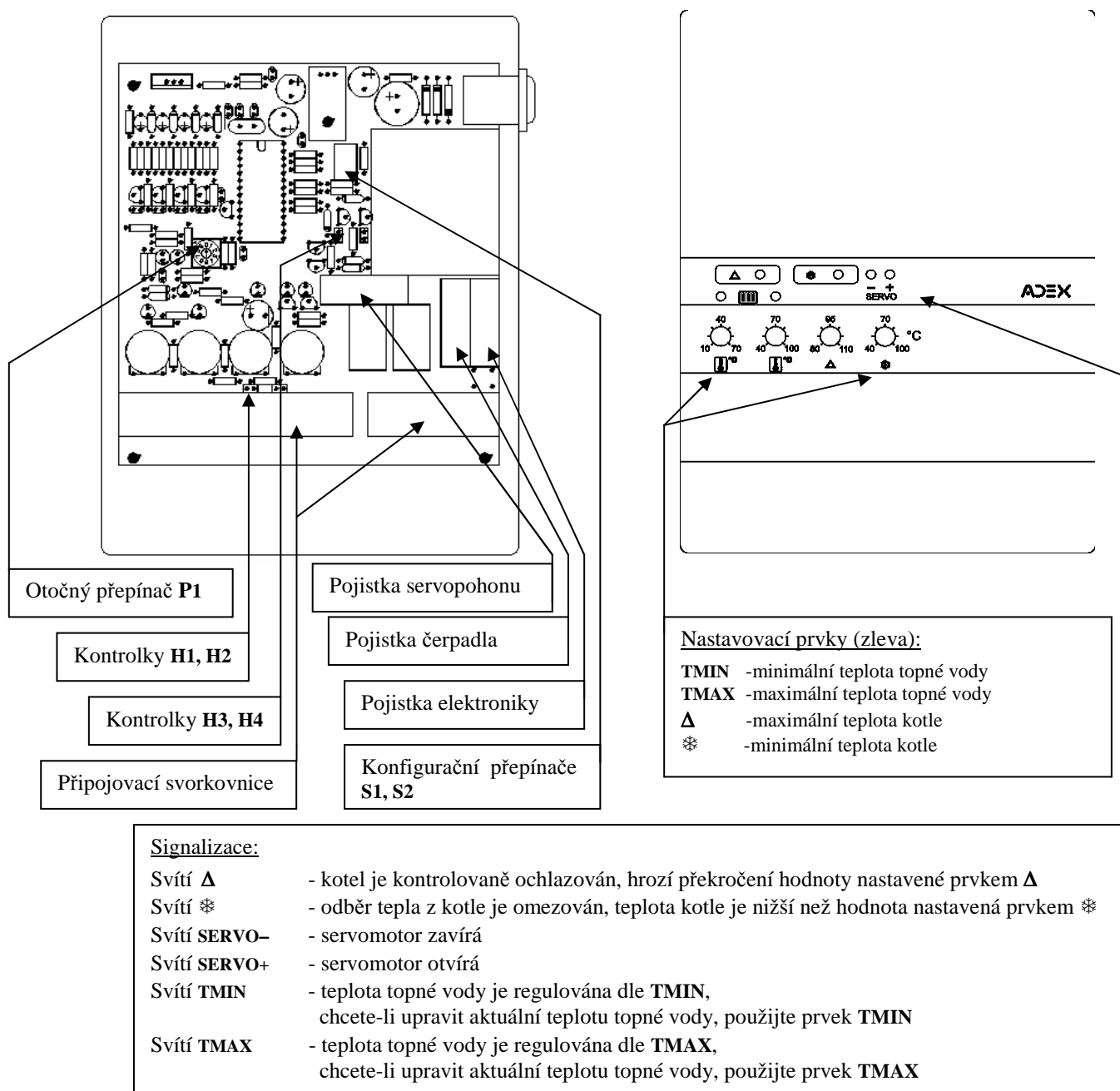
Připojení kotle, směšovacího ventilu, servopohonu, případně zásobníku pro ohřev užitkové vody musí odpovídat zásadám a předpisům pro instalaci ústředního vytápění (ČSN EN 060310, ČSN EN 503 01) a doporučením výrobců těchto zařízení.

Určení

Regulátor **ADEX Comfort 12** je určený pro řízení teplovodních topných systémů se směšovacími ventilemi. Lze jej použít ke kotlům na plyn, na tuhá paliva i k akumulacím nádržím. Na rozdíl od regulátoru **ADEX Comfortu 06** nekontroluje přímo teplotu vratné kotlové vody, ale teplotu v kotlovém okruhu udržuje řízením teplotního spádu na radiátorech. To umožňuje spolehlivě provozovat i topné soustavy s nedokonalou cirkulací v kotlovém okruhu. Poradí si i s instalacemi, kde není kotlový okruh vůbec vytvořen.

Regulátor může pracovat podle vnitřní i podle venkovní teploty. Pro řízení podle vnitřní teploty lze použít libovolný pokojový termostat s bezpotenciálovým kontaktem. Toto řešení nabízí uživateli jednoduchou obsluhu topné soustavy z obytného prostoru.

Ovládací prvky



Obr. 1 Ovládací prvky regulátoru

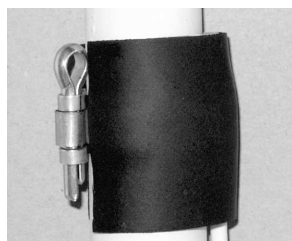
Popis regulátoru

Teplotní čidla

Teplotní čidla jsou odporová, lineární, s odporem 2000Ω při 25°C , 2900Ω při 80°C .



Teplotní čidlo s kontaktní páskou



Izolace čidla termoizolační páskou

Příložná čidla

Příložná čidla upevníte na stanoveném místě zvoleného topného systému (str.7-10). K trubce je uchytíte stahovací sponou přes kontaktní měděnou pásku.

Přívod je možno podle potřeby zkrátit nebo prodloužit. Odpor přívodu musí být menší než 20Ω .

modré čidlo (V)

rudé čidlo (K)

černé čidlo (T)



Čidlo venkovní teploty ADEX (B)

Čidlo venkovní teploty se umísťuje na severní stranu budovy tak, aby nebylo vystaveno přímému slunečnímu svitu nebo jinému nežádoucímu tepelnému sálání.

Venkovní čidlo není součástí standardní výbavy regulátoru.

Obr. 2, 3, 4 Teplotní čidla

Pracovní režimy regulátoru

Letní režim

Trvale svítí kontrolky **TMIN** a **SERVO-**. Kotel a čerpadlo jsou vypnuty, směšovací ventil je zavřený. Regulátor jednou týdně protočí čerpadlo a směšovací ventil, aby zamezil jejich zatuhnutí.

Umožní-li to použité zapojení topného systému, řídí regulátor ohřev TUV i v letním režimu a to spínáním kotle.

Zimní režim

Způsob aktivování zimního režimu a regulace topného okruhu závisí na zvoleném řídicím **Programu**. Regulátor má k dispozici čtyři řídicí **Programy** (str. 4 a str. 15-18).

Ostatní funkce regulátoru závisí na použitém topném **Systému**. Regulátorem lze řídit pět topných **Systémů** se směšovacím ventilem (str. 4 a str. 5-14).

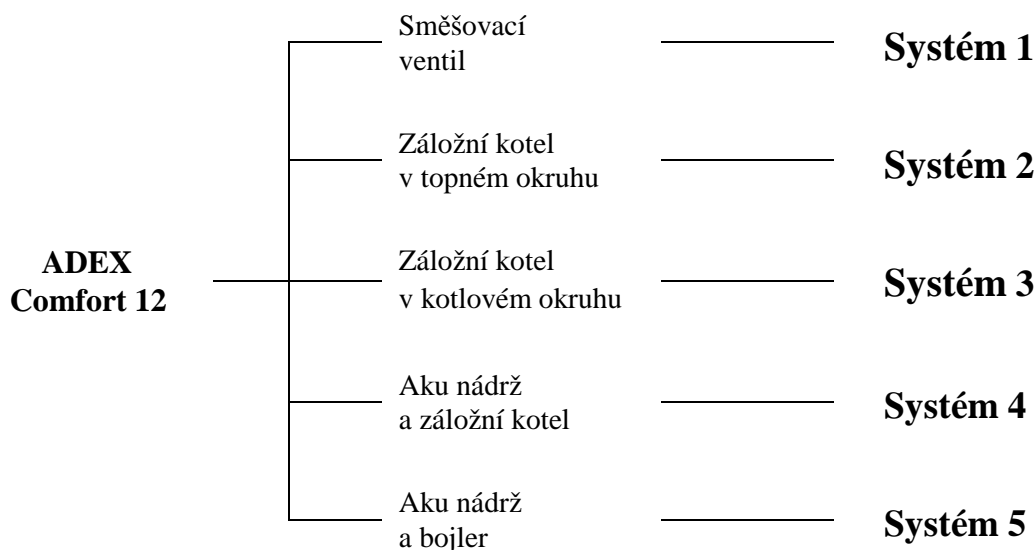
Ochrana proti přetopení kotle

Tato funkce je důležitá zejména pro kotle na tuhá paliva. Požadovaná mezní teplota kotle, která nemá být překročena, se nastavuje prvkem Δ . Ochrana proti přetopení kotle je aktivní v zimním i letním režimu, při zvolení kteréhokoliv topného systému i řídicího programu.

Podrobnější popis kontroly maximální teploty kotle je pro zvolený topný systém uveden v příslušné kapitole tohoto návodu - viz str. 5 – 14.

Topné systémy

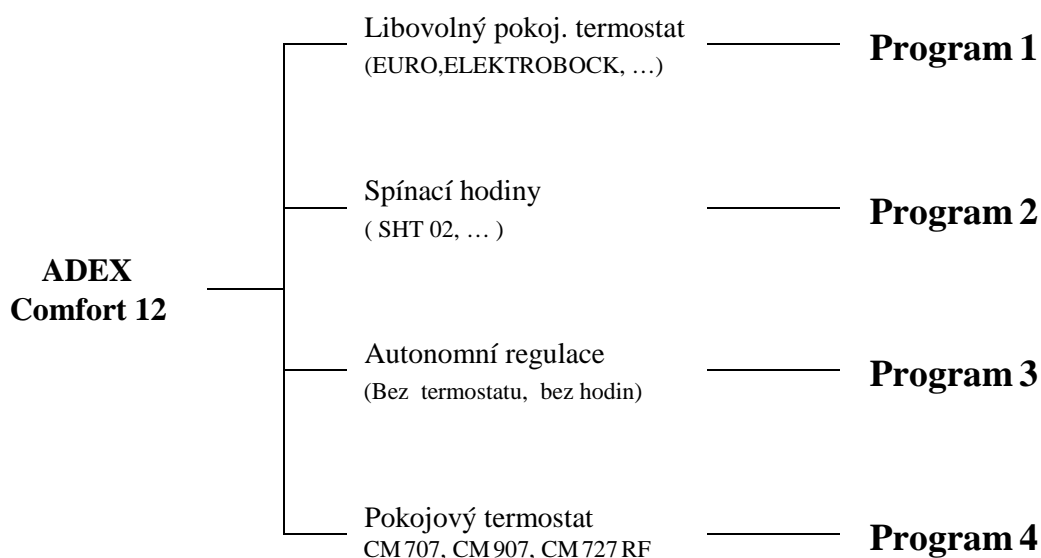
Regulátor může řídit pět topných **Systémů**. Ty jsou popsány a zobrazeny na **str. 5-14**. Pro správnou funkci je třeba důsledně dodržet hydraulické zapojení vybraného **Systému** podle příslušného obrázku.



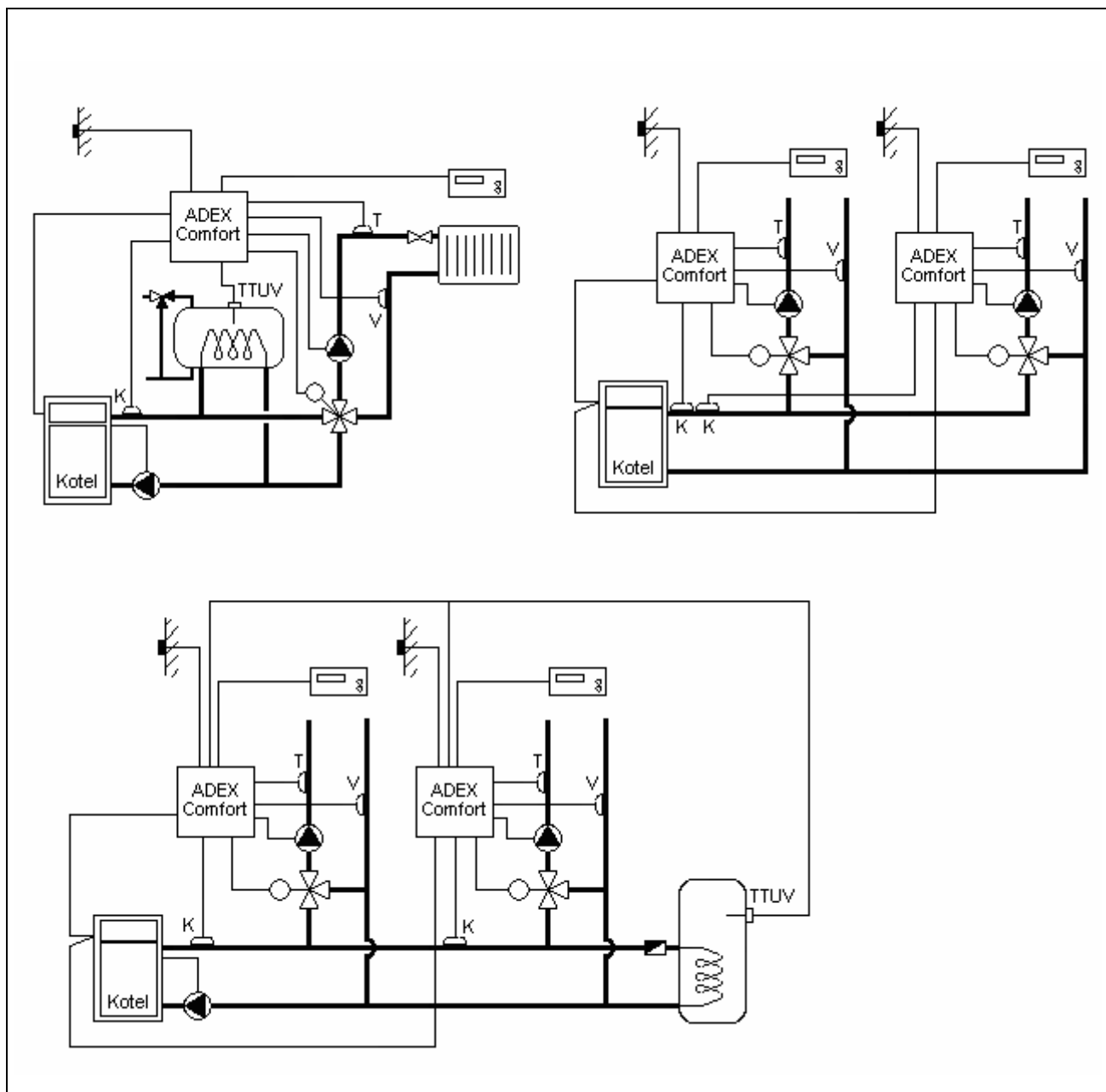
Volba **Systému** se provádí konfiguračními přepínači **S1, S2**.

Řídicí programy

Regulátor lze použít pro podlahové topení i pro topení s radiátory. Pro oba druhy topení jsou k dispozici čtyři řídicí **Programy**, které nabízí ovládání regulátoru pokojovým termostatem, spínacími hodinami nebo autonomní provoz regulátoru. Použití a funkce řídicích **Programů** jsou popsány na **str. 15-18**.



Každý **Program** umí pracovat s venkovním čidlem.
Volba řídicího **Programu** se provádí otočným přepínačem **P1**.



Obr. 5 Topný systém s kontrolou teploty kotle



Odpovídající nastavení konfiguračních přepínačů

Otočný přepínač nastavte dle zvoleného řídicího programu.
Viz str. 15 – 18.

Použití

Zapojení je určeno pro jedno i víceokruhové topné systémy. Regulátor může řídit systémy se čtyřcestnými i trojcestnými směšovacími ventily.

Toto zapojení lze s výhodou použít pro kotle, u nichž je třeba udržovat doporučenou provozní teplotu. Mohou to být kotle na plyn i na tuhá paliva.

Pokud tomu brání okolnosti a není striktně požadováno přesné dodržení minimální teploty vratné kotlové vody, nemusí být nutně osazeno kotlové čerpadlo. Nebudete-li kotlové čerpadlo instalovat, umístěte čidlo **K** těsně ke kotli – obr. vpravo nahoře !!

Popis funkce

Kontrola teploty kotle na tuhá paliva

Kotel je v zimním režimu trvale zapnutý. Aby regulátor udržel jeho teplotu blízko hodnoty nastavené prvkem \ast , řeší to nepřímou cestou, že upravuje teplotní spád na radiátorech.

Je-li teplota kotle stejná nebo vyšší jak hodnota nastavená prvkem \ast , zhasne kontrolka \ast a regulátor povolí otevřít směšovací ventil podle aktuální potřeby topného okruhu.

Je-li teplota kotle nižší jak hodnota nastavená prvkem \ast , rozsvítí se kontrolka \ast a regulátor přivře směšovací ventil, aby zabránil dalšímu poklesu kotlové teploty. Ztrácí-li kotel výkon a teplota kotlové vody stále klesá, přivírá regulátor postupně dál směšovací ventil. Nemá-li kotel dostatečný výkon déle jak 30 minut nebo jeho teplota klesne o 15°C pod nastavenou hodnotu, zavře regulátor směšovací ventil a vypne čerpadlo topného okruhu.

Kontrola maximální teploty kotle na tuhá paliva

Hrozí-li, že teplota kotle překročí hodnotu nastavenou prvkem Δ , rozsvítí se kontrolka Δ . Regulátor potom natáčí směšovací ventil tak, aby odvedl přebytečné teplo do topného okruhu. Je-li maximální teplota překročena, vypne regulátor kotel, čerpadlo topného okruhu běží stále.

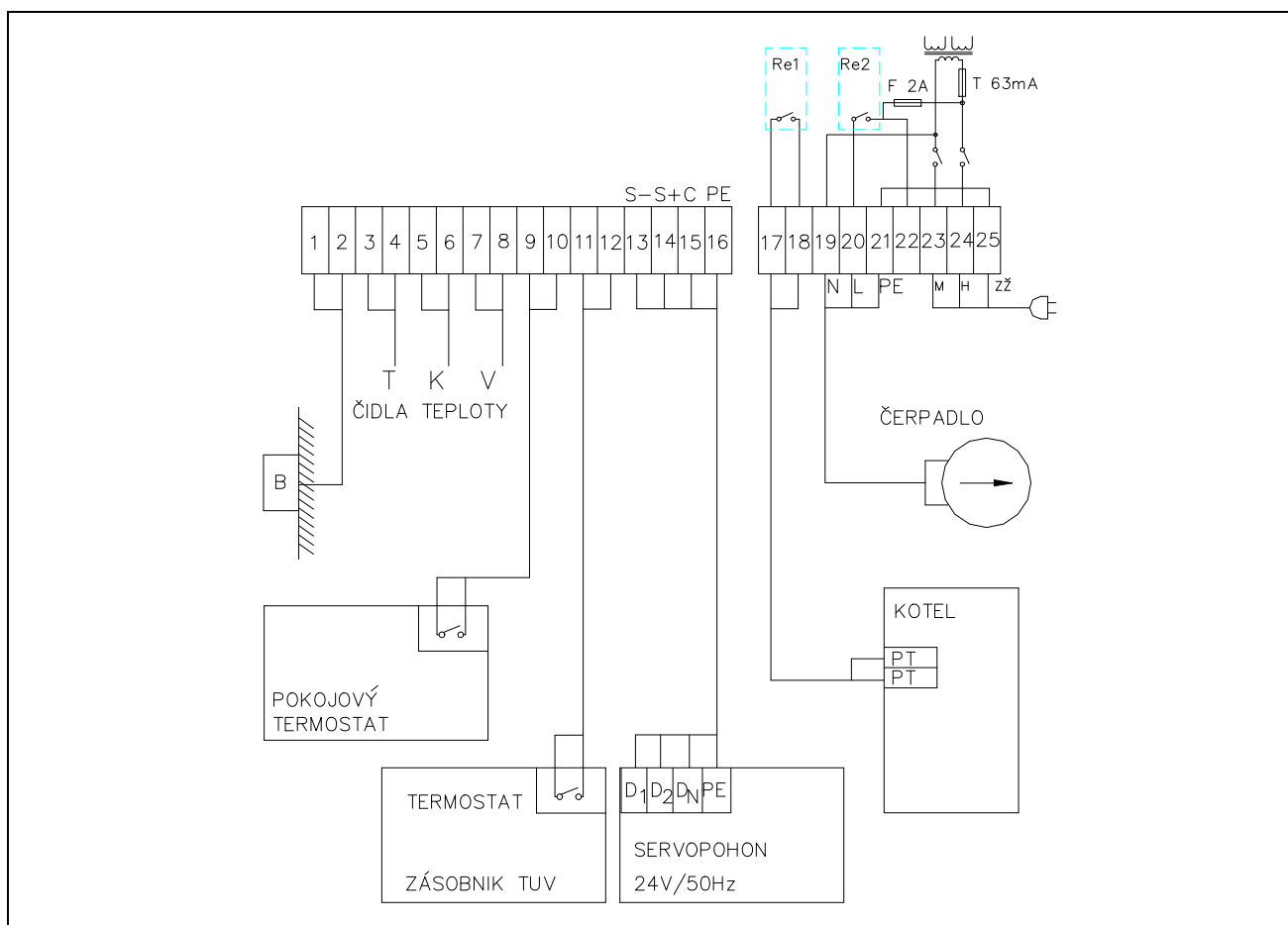
Ovládání čerpadla topného okruhu

V zimním režimu je čerpadlo topného okruhu trvale zapnuté. Vypíná se jen v situaci, kdy nemá kotel dostatečnou teplotu.

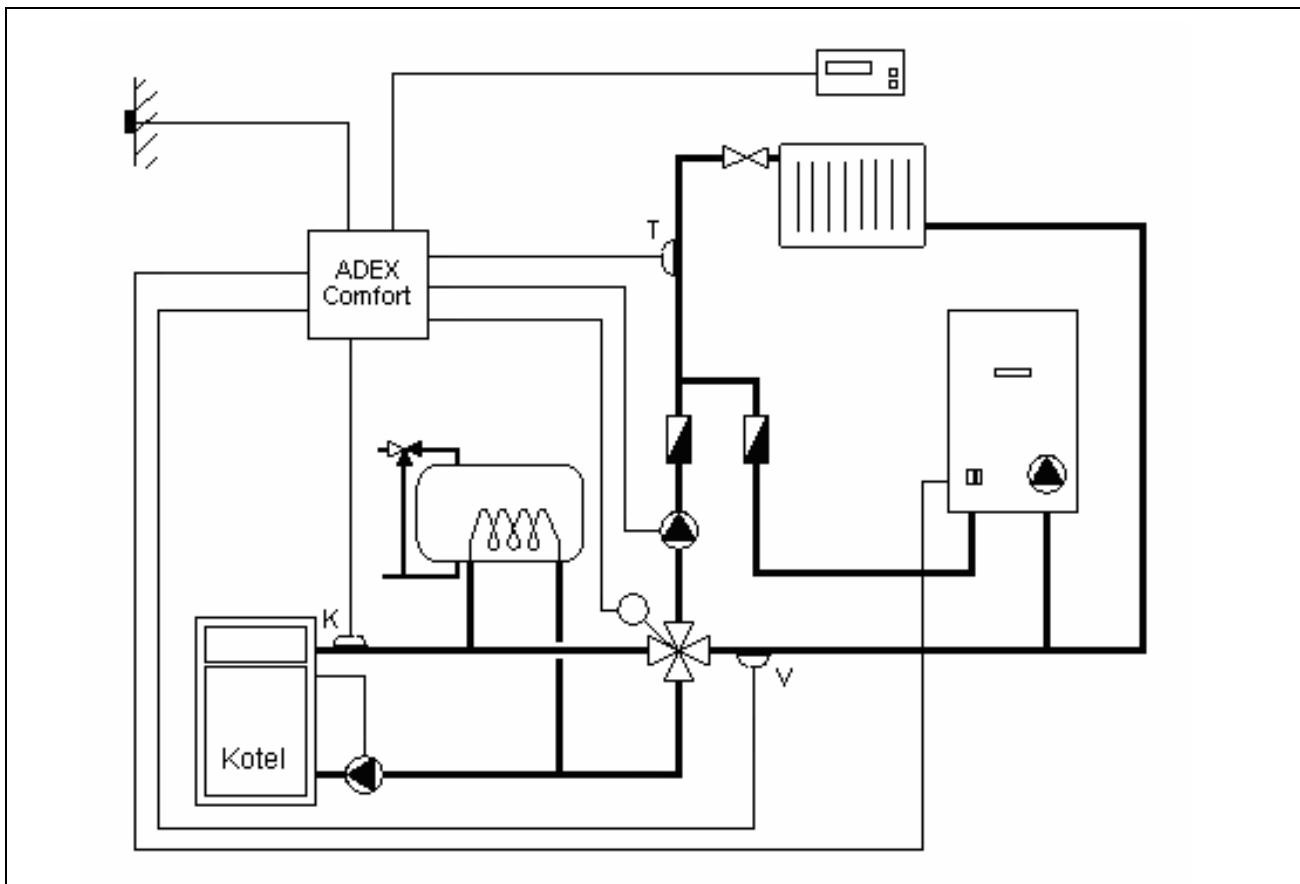
Ohřev TUV

Sepne-li termostat TUV, zapne regulátor kotel a udržuje jeho teplotu na min. 75°C . Ohřev užitkové vody je tak zajištěn v zimním i letním režimu.

Elektrické připojení regulátoru



Obr. 6 Elektrické připojení regulátoru



Obr. 7 Topný systém se záložním kotlem topném okruhu



Odovídající nastavení konfiguračních přepínačů

Otočný přepínač nastavte dle zvoleného řídicího programu.
Viz str. 15-18.

Použití

Zapojení je určeno pro jednookruhové topné systémy se čtyřcestným ventilem, kotlem na tuhá paliva a se záložním kotlem zapojeným do topného okruhu. Záložní kotel může být elektrický nebo plynový a musí být osazen vlastním oběhovým čerpadlem. Plynový kotel musí být dostatečně odolný proti nízkoteplotní korozi.

Pro správnou funkci systému je třeba důsledně dodržet hydraulické zapojení podle obrázku!!

Popis funkce

Kontrola teploty kotle na tuhá paliva

Regulátor kontroluje teplotu výstupní kotlové vody. Aby ji udržel blízko hodnoty nastavené prvkem ✱, řeší to nepřímou cestou, že upravuje teplotní spád na radiátorech.

Je-li teplota kotle stejná nebo vyšší jak hodnota nastavená prvkem ✱, zhasne kontrolka ✱ a regulátor povolí otevírat směšovací ventil podle aktuální potřeby topného okruhu.

Je-li teplota kotle nižší jak hodnota nastavená prvkem ✱, rozsvítí se kontrolka ✱ a regulátor přivře směšovací ventil, aby zabránil dalšímu poklesu kotlové teploty. Ztrácí-li kotel výkon a teplota kotlové vody stále klesá, přivírá regulátor postupně dál směšovací ventil. Trvá-li ztráta výkonu déle jak 30 minut, zavře regulátor směšovací ventil a přejde na provoz se záložním kotlem.

Kontrola maximální teploty kotle na tuhá paliva

Hrozí-li, že teplota kotle překročí hodnotu nastavenou prvkem Δ , rozsvítí se kontrolka Δ . Regulátor potom natačí směšovací ventil tak, aby odvedl přebytečné teplo do topného okruhu. Záložní kotel je vypnutý

Ovládání záložního kotle

Provoz se záložním kotlem je signalizován blikáním kontrolky \ast . Regulátor spíná záložní kotel 1x za 10 minut tak, aby byla v topném okruhu udržena požadovaná teplota.

Zaregistruje-li regulátor významný nárůst teploty na čidle **K**, vypne záložní kotel a minimálně na 10 minut obnoví provoz s kotlem na tuhá paliva

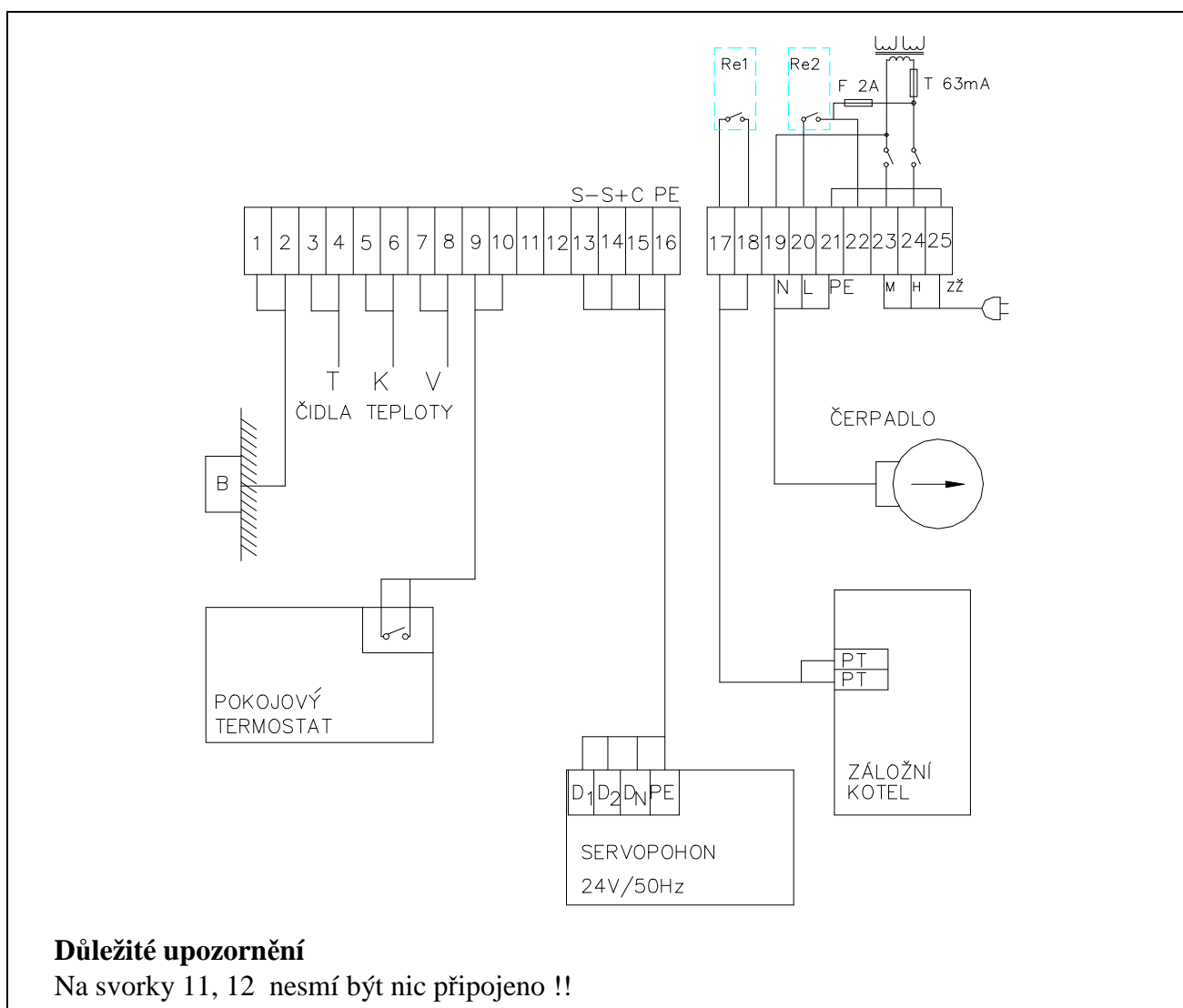
Ovládání čerpadla topného okruhu

V zimním režimu je čerpadlo topného okruhu trvale zapnuté. Vypíná se jen po dobu, kdy je v provozu záložní kotel.

Ohřev TUV

TUV je ohřívána pouze kotlem na tuhá paliva. Teplotu odebírané užitkové vody lze regulovat termostatickým směšovacím ventilem instalovaným na výstupu z bojleru.

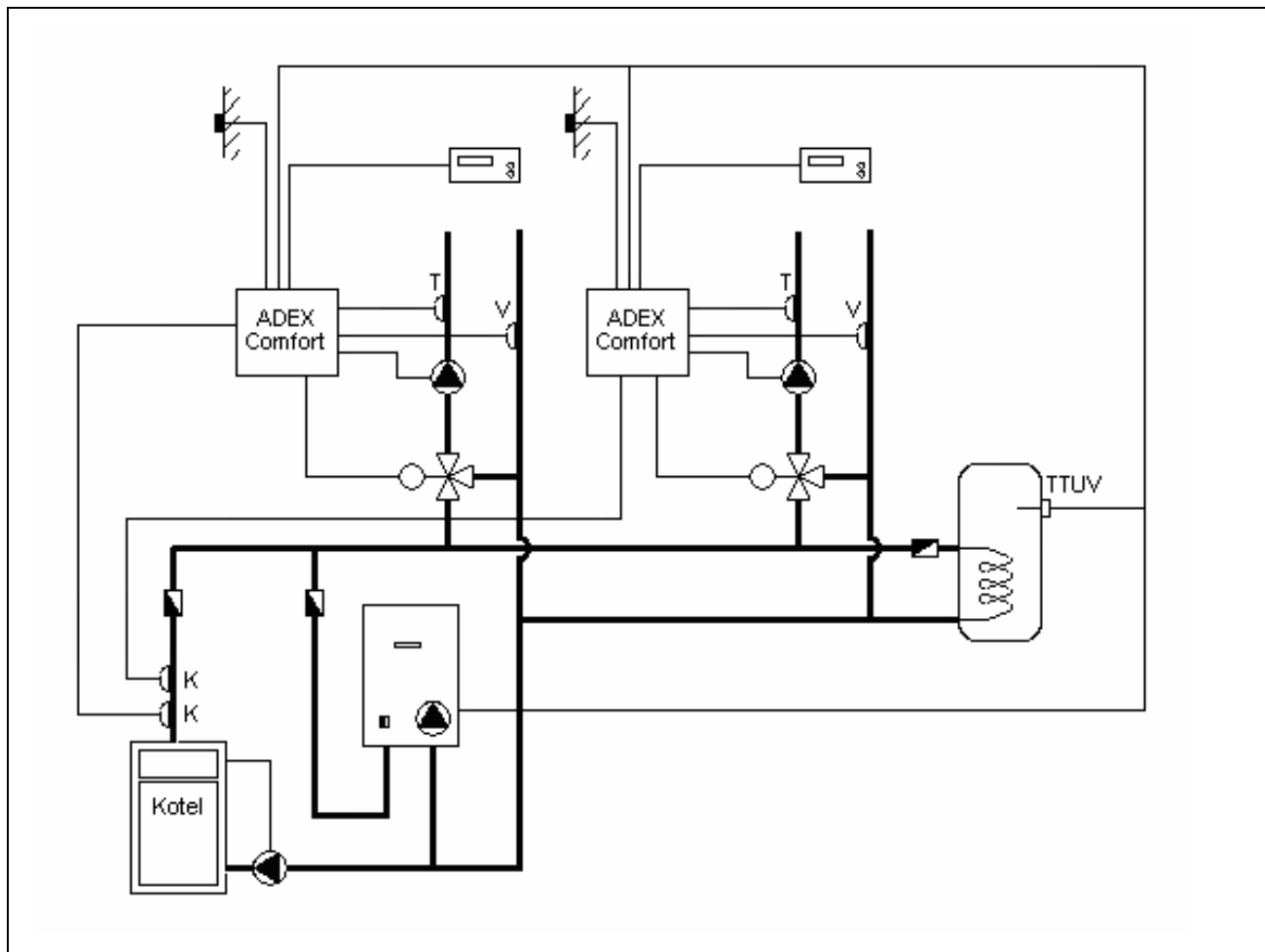
Elektrické připojení regulátoru



Důležité upozornění

Na svorky 11, 12 nesmí být nic připojeno !!

Obr. 8 Elektrické připojení regulátoru



Obr. 9 Topný systém se záložním kotlem v kotlovém okruhu



Odpovídající nastavení konfiguračních přepínačů

Otočný přepínač nastavte dle zvoleného řídicího programu.

Viz str. 15 – 18.

Použití

Zapojení je určeno pro jedno i víceokruhové topné systémy s kotlem na tuhá paliva a se záložním kotlem zapojeným do kotlového okruhu. Záložní kotel může být plynový i elektrický.

Pro správnou funkci systému je třeba důsledně dodržet hydraulické zapojení podle obrázku!!

Popis funkce

Kontrola teploty kotle na tuhá paliva

Regulátor kontroluje teplotu výstupní kotlové vody. Aby ji udržel blízko hodnoty nastavené prvkem ✱, řeší to nepřímo tak, že upravuje teplotní spád na radiátorech.

Je-li teplota kotle stejná nebo vyšší jak hodnota nastavená prvkem ✱, zhasne kontrolka ✱ a regulátor povolí otevírat směšovací ventil podle aktuální potřeby topného okruhu.

Je-li teplota kotle nižší jak hodnota nastavená prvkem ✱, rozsvítí se kontrolka ✱ a regulátor přivře směšovací ventil, aby zabránil dalšímu poklesu kotlové teploty. Ztrácí-li kotel výkon a teplota kotlové vody stále klesá, přivírá regulátor postupně dál směšovací ventil. Trvá-li ztráta výkonu déle jak 30 minut, zapne regulátor záložní kotel.

Kontrola maximální teploty kotle na tuhá paliva

Hrozí-li, že teplota kotle překročí hodnotu nastavenou prvkem Δ , rozsvítí se kontrolka Δ . Regulátor potom natáčí směšovací ventil tak, aby odvedl přebytečné teplo do topného okruhu. Záložní kotle je vypnutý.

Ovládání záložního kotle

Provoz se záložním kotlem je signalizován blikáním kontrolky \star . Záložní kotel je trvale sepnutý, teplota v topném okruhu je regulována směšovacím ventilem.

Zaregistruje-li regulátor významný nárůst teploty na čidle **K**, vypne záložní kotel a minimálně na 10 minut obnoví provoz s kotlem na tuhá paliva

Ovládání čerpadla topného okruhu

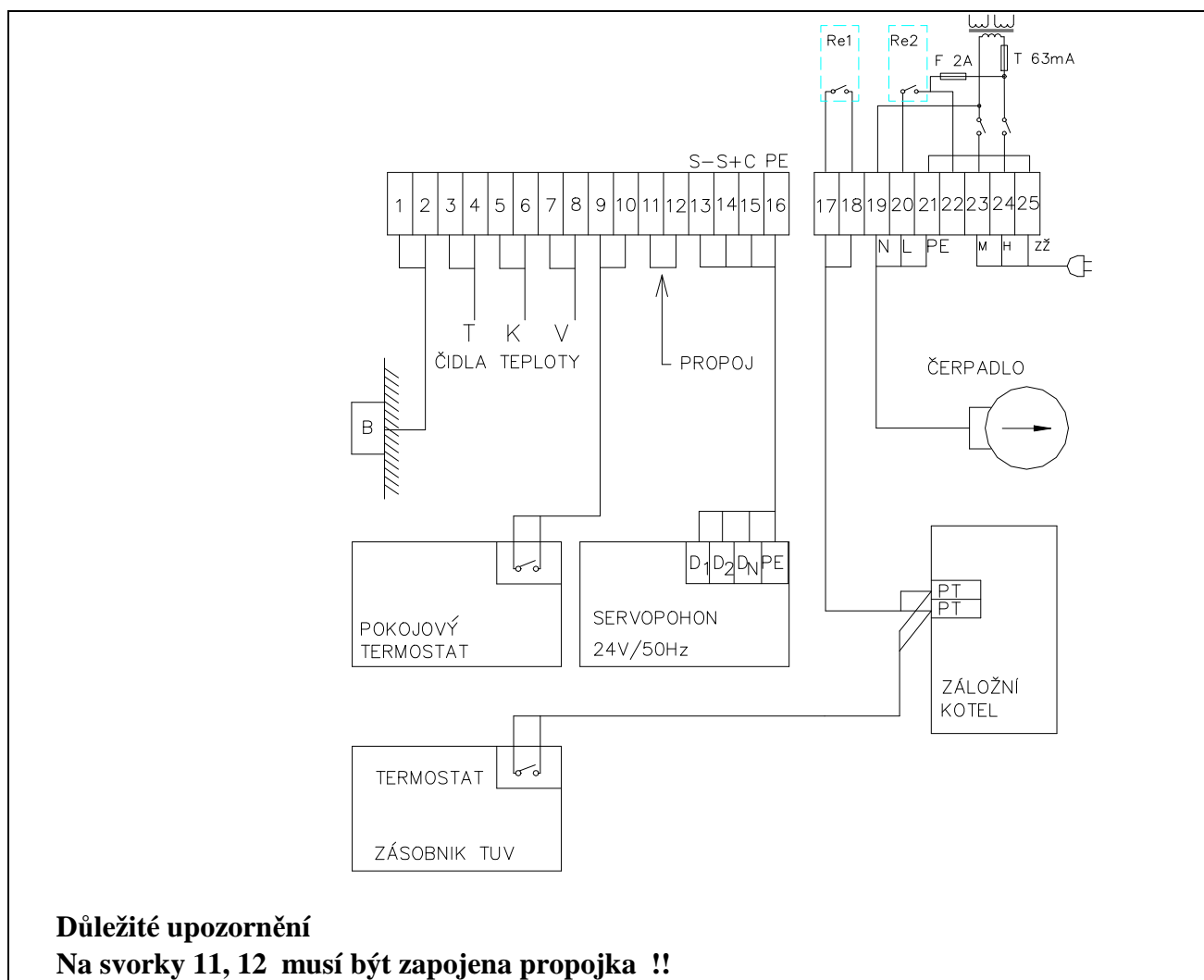
V zimním režimu je čerpadlo topného okruhu trvale zapnuté.

Ohřev TUV

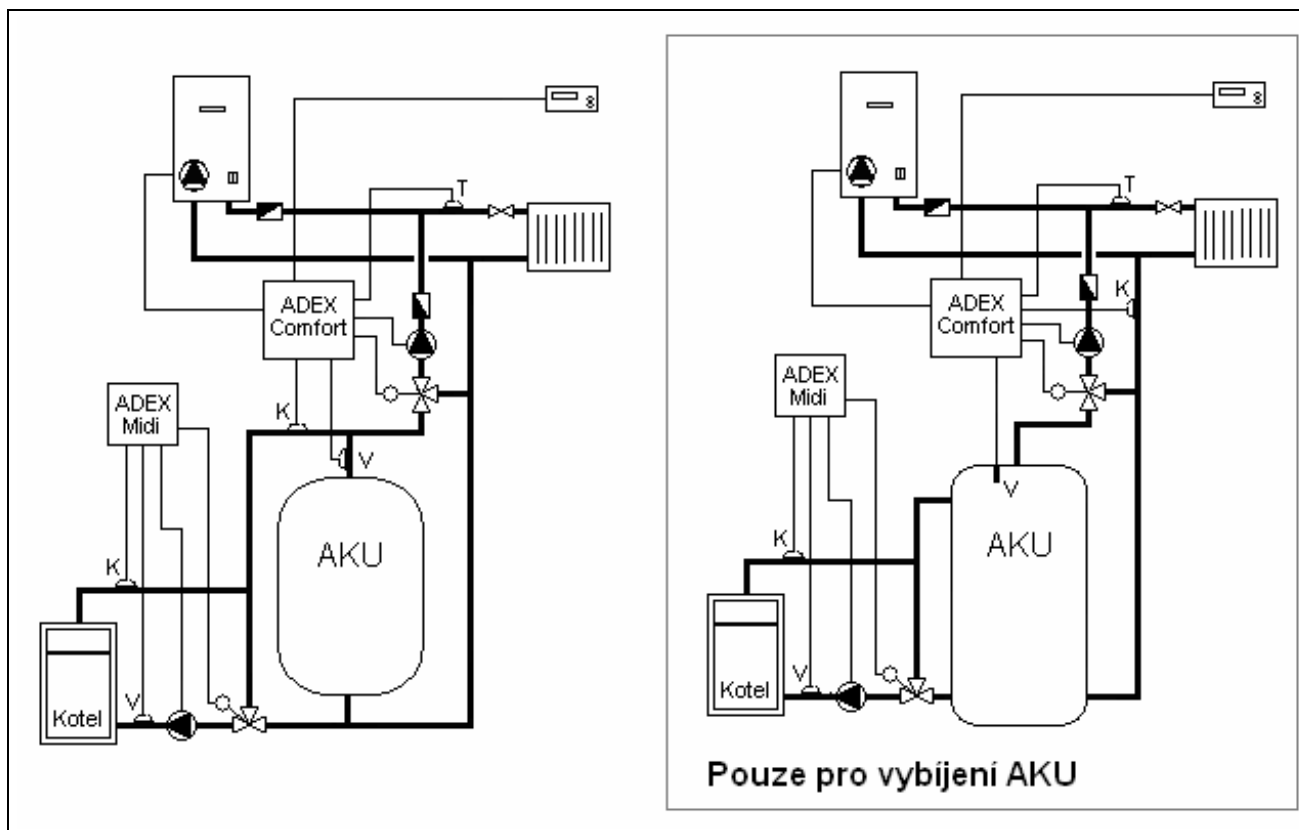
Topí-li se v kotli na tuhá paliva je voda v bojleru ohřívána trvale na teplotu kotle. Teplotu odebírané užitkové vody lze regulovat termostatickým směšovacím ventilem instalovaným na výstupu z bojleru.

Klesne-li teplota vody v bojleru pod hodnotu nastavenou na termostatu v bojleru (TTUV), zapne se záložní kotle, který bojler dohřeje. Ohřev TUV je tak zajištěn i v letním režimu, kdy je kotel na tuhá paliva odstaven z provozu.

Elektrické připojení regulátoru



Obr. 10 Elektrické připojení regulátoru



Obr. 11 Topný systém s akumulacním zásobníkem a záložním kotlem



Odpovídající nastavení konfiguračních přepínačů

Otočný přepínač nastavte dle zvoleného řídicího programu.

Viz str. 15-18.

Použití

Zapojení je určeno pro topné soustavy s akumulacním zásobníkem a elektrickým nebo plynovým záložním kotlem. Používá-li se regulátor pouze pro vybíjení akumulacního zásobníku, umístí se čidlo **K** na vratné potrubí topného okruhu a čidlo **V** do akumulacní nádrže (viz obr. Pouze pro vybíjení AKU).

Popis funkce

Přepne-li se regulátor z Letního režimu do Zimního režimu, zapne oběhové čerpadlo, otevírá směšovací ventil a nasává k čidlům **V** a **T** vodu z nádrže. Signalizuje to blikáním kontrolky ✱. Ohřejí-li se čidla do deseti minut na požadovanou teplotu, nezapíná regulátor záložní kotel a pracuje ve standardním režimu:

Ukládání přebytků tepla do akumulacní nádrže (kontrolka ✱ nesvítí)

Je-li teplota na čidle **K** je větší jak teplota na čidle **V**, otevírá se směšovací ventil jen tolik, aby nebyla nasávána voda z akumulacní nádrže. Kotel na tuhá paliva topí přímo do topného okruhu, do akumulacního zásobníku se ukládají pouze přebytky tepla.

Vybíjení akumulacní nádrže (kontrolka ✱ svítí)

Je-li teplota na čidle **K** stejná nebo menší než na čidle **V**, odebírá se teplo z akumulacního zásobníku. Směšovací ventil se otevírá dle potřeby bez omezení.

Záložní kotel

Není-li teplota v nádrži ani v kotli na tuhá paliva dostatečně vysoká, kontroluje regulátor, zda je nádrž vybita na teplotu nastavenou prvkem \ast . Pokud ano, přejde na provoz se záložním kotlem.

Nastavením prvku \ast lze tedy ovlivnit míru vybití akumulární nádrže. Než zapne záložní kotel, vybit se akumulární nádrž vždy minimálně na teplotu nastavenou prvkem \ast .

Přepne-li se regulátor na provoz se záložním kotlem, setrvá v něm nejméně 8 minut. Provoz se záložním kotlem je signalizován trvalým svitem kontrolky \ast a **SERVO-**.

Regulátor spíná záložní kotel 1x za 10 minut tak, aby udržel v topném okruhu požadovanou teplotu.

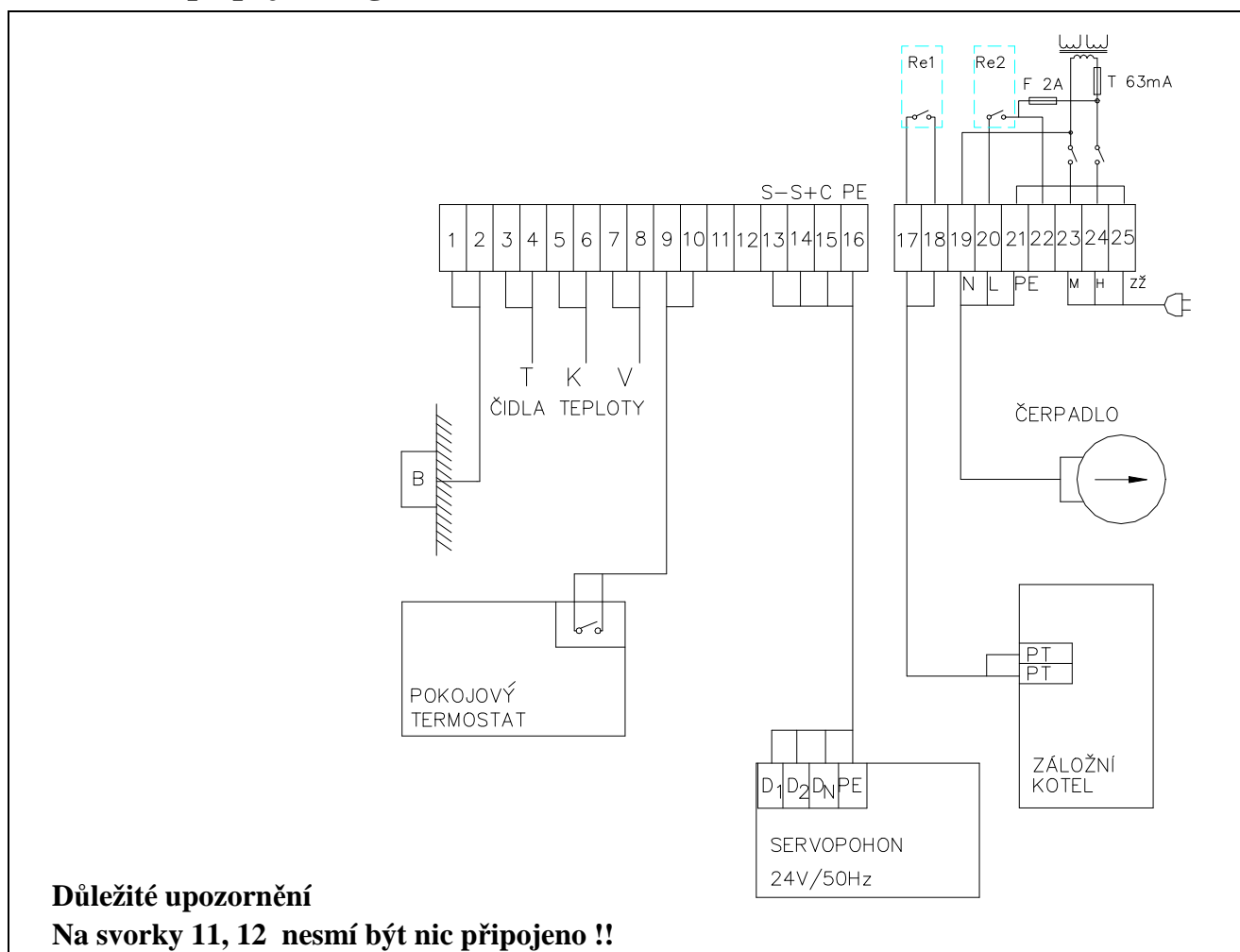
Ovládání čerpadla topného okruhu

V zimním režimu je čerpadlo topného okruhu trvale zapnuté. Vypíná se jen po dobu, kdy je v provozu záložní kotel.

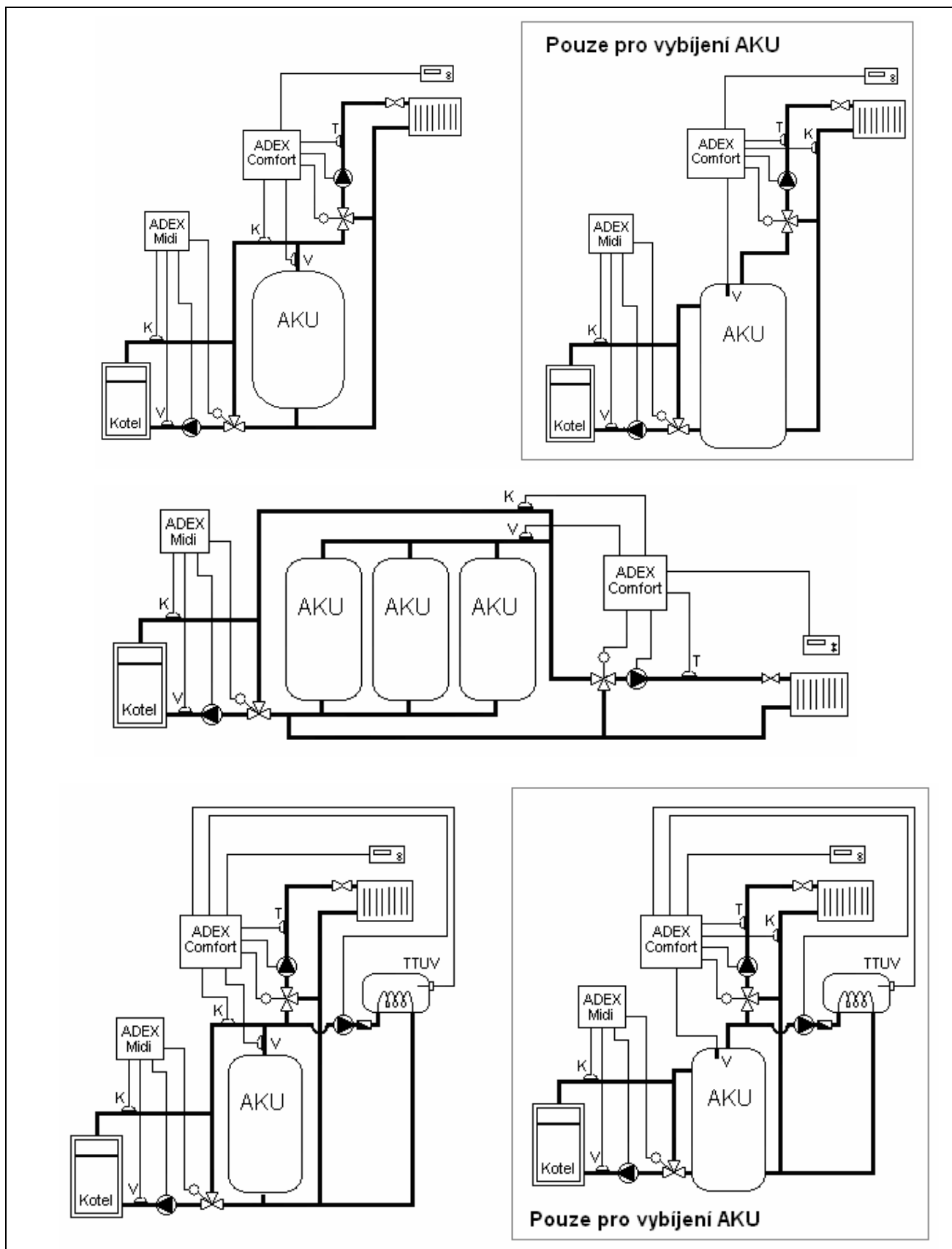
Kontrola maximální teploty v nádrži

Pokud teplota na čidle **V** překročí hodnotu nastavenou prvkem Δ , rozsvítí se kontrolka Δ a regulátor otevírá směšovací ventil, aby se nádrž ochladila do topného systému. Záložní kotel je vypnutý.

Elektrické připojení regulátoru



Obr. 12 Elektrické připojení regulátoru



Obr. 13 Topný systém s akumulacním zásobníkem



Odpovídající nastavení konfiguračních přepínačů.

Otočný přepínač nastavte dle zvoleného řídicího programu.

Viz str. 15-18.

Použití

Toto zapojení je určeno pro topné soustavy s akumulčním zásobníkem. Používá-li se regulátor pouze pro vybíjení akumulčního zásobníku, umístí se čidlo **K** na vratné potrubí topného okruhu a čidlo **V** do akumulční nádrže (viz obr. Pouze pro vybíjení AKU).

Popis funkce

Přepne-li se regulátor z Letního režimu do Zimního režimu, zapne oběhové čerpadlo, otevírá směšovací ventil a nasává k čidlům **V** a **T** vodu z nádrže. Signalizuje to blikáním kontrolky \ast . Ohřejí-li se čidla do deseti minut na požadovanou teplotu, přejde regulátor do standardního režimu. V opačném případě vypne čerpadlo, zavře směšovací ventil a čeká na zatopení v kotli.

Ukládání přebytků tepla do akumulční nádrže (kontrolka \ast nesvítí)

Je-li teplota na čidle **K** větší jak teplota na čidle **V**, otevírá se směšovací ventil jen tolik, aby nebyla nasávána voda z akumulční nádrže. Kotel na tuhá paliva topí přímo do topného okruhu, do akumulčního zásobníku se ukládají pouze přebytky tepla.

Vybíjení akumulční nádrže (kontrolka \ast svítí)

Je-li teplota na čidle **K** menší než na čidle **V**, odebírá se teplo z akumulčního zásobníku. Směšovací ventil se otevírá dle potřeby bez omezení. Klesne-li teplota na čidle **V** pod 30°C (pro podlahové topení pod 20°C), vypne se čerpadlo topného okruhu a zavře se směšovací ventil.

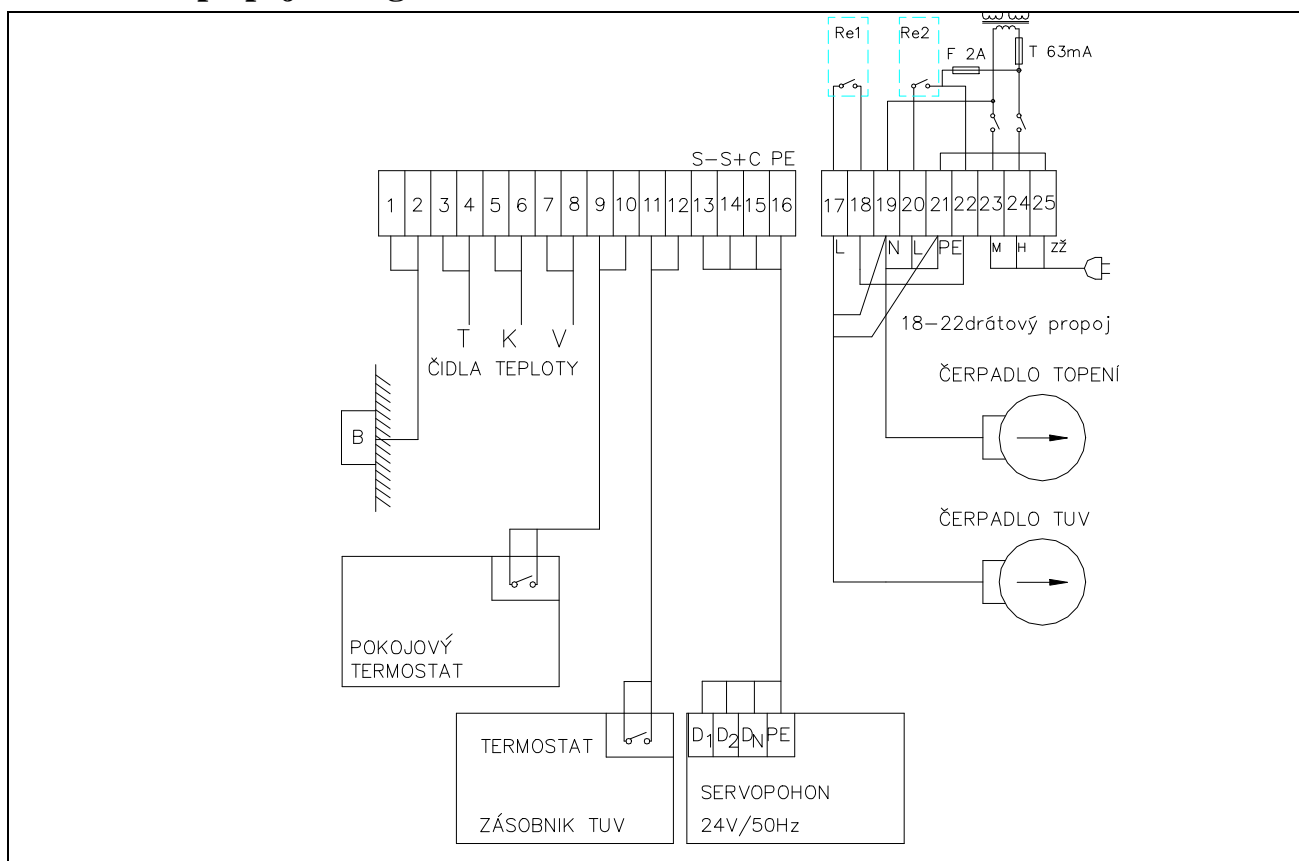
Ohřev TUV

Regulátor spíná čerpadlo TUV podle termostatu bojleru (TTUV). Chod čerpadla TUV je blokován, je-li teplota na čidle **K** menší jak 60°C nebo teplota na čidle **V** je menší jak 50°C.

Kontrola maximální teploty v nádrži

Pokud teplota na čidle **K** i **V** překročí hodnotu nastavenou prvkem Δ , rozsvítí se kontrolka Δ a regulátor otevírá směšovací ventil, aby se kotel ochladil do topného systému.

Elektrické připojení regulátoru



Obr. 14 Elektrické připojení regulátoru

Použití

Program 1 je určen pro řízení regulátoru pokojovým termostatem s bezpotenciálovým kontaktem. Termostat se instaluje do referenční místnosti. V rodinných domcích to bývá většinou obývací nebo dětský pokoj. Nedoporučuje se instalovat pokojový termostat do kuchyně, na chodbu apod.

Tento způsob regulace je vhodný tam, kde se klade důraz na jednoduchost zařízení a možnost volby pokojového termostatu. Uživateli nabízí celoroční automatický provoz kotelny se snadnou obsluhou topné soustavy z obytného prostoru.

Termostatické hlavice neosazujte do referenční místnosti !!

Funkce

Zimní režim

Do zimního režimu přejde regulátor během 30 sekund po zapnutí pokojového termostatu:

Pokojevý termostat sepnutý - regulátor udržuje komfortní teplotu topné vody nastavenou prvkem **TMAX**.

Pokojevý termostat vypnutý - regulátor udržuje útlumovou teplotu topné vody nastavenou prvkem **TMIN**.

Je-li k regulátoru připojeno **venkovní čidlo**, upravuje regulátor komfortní i útlumovou teplotu topné vody podle aktuální venkovní teploty (obr. 12).

Letní režim

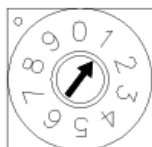
TMIN nastaveno méně jak 15°C - regulátor přejde do letního režimu, je-li pokojový termostat vypnutý déle jak 15 minut.

TMIN nastaveno více jak 15°C - regulátor přejde do letního režimu, pokud je pokojový termostat vypnutý déle jak 24 hodin. Po tuto dobu udržuje teplotu topné vody na hodnotě **TMIN** – tzv. **udržovací teplota**.

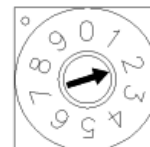
Instalační nastavení

Otočný přepínač nastavit do polohy:

1 pro radiátory



2 pro podlahu



Doporučené nastavení TMAX a TMIN

Situace	TMAX	TMIN
velkoplošné radiátory	55 až 70°C	25 až 35°C
maloplošné radiátory	70 až 85°C	30 až 40°C
Podlahové topení	45 až 55°C	22 až 30°C

Použití

Program 2 je určen pro řízení regulátoru spínacími hodinami. Řízení spínacími hodinami se používá v objektech, kde k programování teplotních změn nelze z nějakého důvodu použít pokojový termostat.

Úroveň regulace se výrazně zlepší připojením **venkovního čidla** (ekvitermní regulace). Připojení venkovního čidla umožní také celoroční automatický provoz kotelny. Použitím termostatických ventilů lze pak dosáhnou zcela bezobslužného provozu topného systému.

Funkce

Zimní režim

Spínací hodiny sepnuty - regulátor udržuje komfortní teplotu topné vody nastavenou prvkem **TMAX**.

Spínací hodiny rozepnuty - regulátor udržuje útlumovou teplotu topné vody nastavenou prvkem **TMIN**.

Je-li k regulátoru připojeno **venkovní čidlo**, upravuje regulátor komfortní i útlumovou teplotu topné vody podle aktuální venkovní teploty (viz obr. 13).

Přechod do letního nebo zimního režimu

a) Bez venkovního čidla

TMIN nastaveno méně jak 15°C - regulátor je v letním režimu

TMIN nastaveno více jak 15°C - regulátor je v zimním režimu

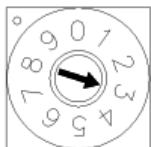
b) S venkovním čidlem

Regulátor přechází do letního nebo do zimního režimu automaticky podle venkovní teploty. Hodnotu venkovní teploty pro změnu režimu určuje nastavení prvku **TMIN**. Snížením **TMIN** se přechod do letního režimu uspiší - viz tabulka na str. 15.

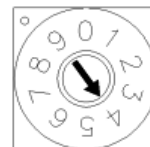
Instalační nastavení

Otočný přepínač nastavit do polohy:

3 pro radiátory



4 pro podlahu



Doporučené nastavení TMAX a TMIN

Situace	TMAX	TMIN
velkoplošné radiátory	55 až 70°C	25 až 35°C
maloplošné radiátory	70 až 85°C	30 až 40°C
podlahové topení	45 až 55°C	22 až 30°C

Použití

Program 3 umožňuje provozovat regulátor bez pokojového termostatu i bez spínacích hodin. Tento způsob regulace lze použít v případech, kdy nepotřebujeme programovat teplotní změny v objektu.

Bez venkovního čidla udržuje regulátor konstantní teplotu topné vody. To se využívá k temperování podlah nebo u topných soustav, kde stačí udržovat konstantní teplotu topné vody.

Úroveň regulace se výrazně zlepší připojením **venkovního čidla** (ekvitermní regulace). Připojení venkovního čidla umožní také celoroční automatický provoz kotelny. S termostatickými ventily lze pak zajistit komfortní, zcela bezobslužný provoz topného systému.

Funkce

Bez čidla venkovní teploty (provoz na konstantní teplotu)

Požadovanou teplotu topné vody nastavíme ovládacím prvkem **TMIN**. Regulátor bude tuto teplotu udržovat.

Nastavíme-li **TMIN** méně jak 15°C, regulátor přejde do letního režimu.

Pozor, **TMAX** musí být nastaveno vždy výše, jak **TMIN** !
Regulátor nedovolí, aby teplota topné vody překročila **TMAX**.

S čidlem venkovní teploty (ekvitermní provoz)

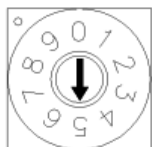
Prvkem **TMAX** a **TMIN** nastavíme požadované mezní teploty topné vody. Podle takto nastavených mezí a podle aktuální venkovní teploty určí regulátor komfortní teplotu topné vody, kterou udržuje natáčením směšovacího ventilu (viz obr. 14).

Do zimního nebo letního režimu přechází regulátor automaticky podle venkovní teploty. Hodnotu venkovní teploty pro změnu režimu určuje nastavení prvku **TMIN**. Snížením **TMIN** se přechod do letního režimu uspíší a naopak - viz tabulka na str. 15.

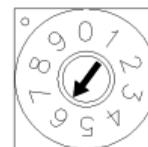
Instalační nastavení

Otočný přepínač nastavit do polohy:

5 pro radiátory



6 pro podlahu



Doporučené nastavení TMAX a TMIN

Situace	TMAX	TMIN
velkoplošné radiátory	55 až 70°C	25 až 35°C
maloplošné radiátory	70 až 85°C	30 až 40°C
podlahové topení	45 až 55°C	22 až 30°C

Použití

V součinnosti s pokojovým termostatem Honeywell řady CM nabízí **Program 4** vysoký komfort tepelné pohody, jednoduchou obsluhu z obytné místnosti a celoroční bezobslužný provoz kotelny. Úroveň a stabilitu regulace lze ještě vylepšit připojením venkovního čidla

Pokojový termostat se instaluje do referenční místnosti. V rodinných domcích to bývá většinou obývací nebo dětský pokoj. Nedoporučuje se instalovat pokojový termostat do kuchyně na chodbu apod.

Termostatické hlavice neosazujte do referenční místnosti !!

Pozor

Regulátor vyhodnocuje spínání pokojového termostatu v desetiminutových intervalech. Počítejte proto s tím, že pokud na pokojovém termostatu změníte teplotu, může regulátor reagovat až za deset minut !!

Funkce

Zimní režim

Do zimního režimu přejde regulátor během 30 sekund po sepnutí pokojového termostatu.

Regulátor vyhodnocuje rytmus spínání pokojového termostatu a podle tohoto rytmu vypočítá potřebnou teplotu topné vody v rozsahu nastavené **TMIN** a **TMAX**. Vypočítanou teplotu udržuje natáčením směšovacího ventilu.

Je-li k regulátoru připojeno **venkovní čidlo**, zohlední regulátor při výpočtech též venkovní teplotu.

Letní režim

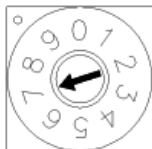
TMIN nastaveno méně jak 15°C - regulátor přejde do letního režimu, je-li pokojový termostat vypnutý déle jak 15 minut.

TMIN nastaveno více jak 15°C - regulátor přejde do letního režimu, pokud je pokojový termostat vypnutý déle jak 24 hodin.
Po tuto dobu udržuje teplotu topné vody na hodnotě **TMIN** – tzv. **udržovací teplota**.

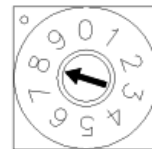
Instalační nastavení

Otočný přepínač nastavit do polohy:

7 pro radiátory



8 pro podlahu



Doporučené nastavení TMAX a TMIN

Situace	TMAX	TMIN
velkoplošné radiátory	55 až 70°C	10 až 35°C
maloplošné radiátory	70 až 85°C	10 až 40°C
podlahové topení	45 až 55°C	10 až 30°C

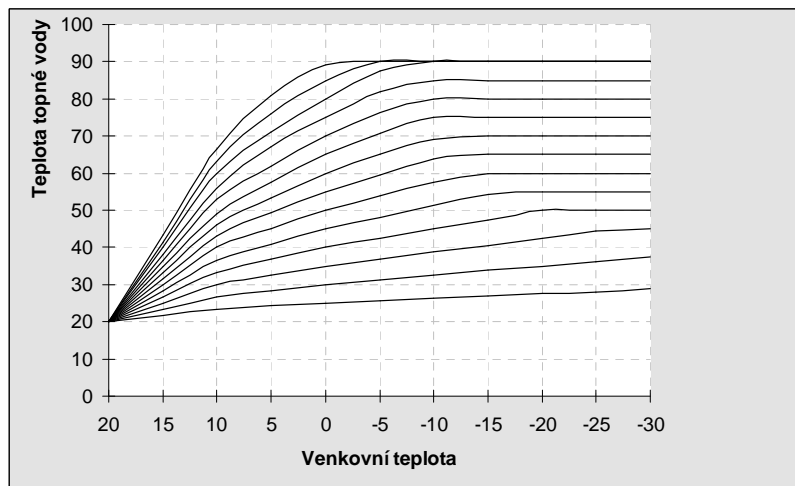
Nastavení TMIN volte spíše s ohledem na požadovaný způsob přechodu do letního režimu.
Viz předchozí odstavec.

Připojení venkovního čidla

Aby byla obsluha regulátoru jednoduchá, nastavují se pro regulaci topného okruhu pouze dva parametry: **TMAX** - maximální přípustná teplota topné vody
TMIN - minimální přípustná teplota topné vody

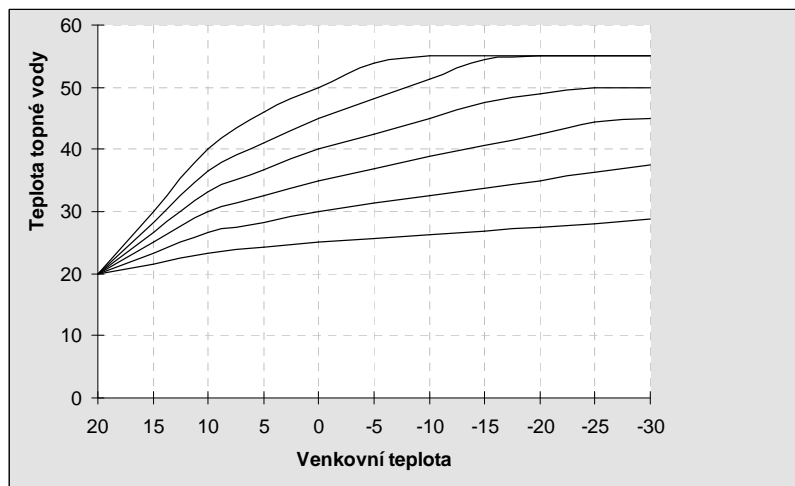
Připojíme-li k regulátoru venkovní čidlo, upravuje regulátor zvolené **TMAX** a **TMIN** podle aktuální venkovní teploty:

Úprava nastavené TMAX podle venkovní teploty:



Radiátory

Obr. 10
Úprava TMAX při zapojení venkovního čidla



Podlahové topení

Obr. 11
Úprava TMAX při zapojení venkovního čidla

Úprava TMIN podle venkovní teploty:

Nastavenou **TMIN** upravuje regulátor podle vztahu:

$$\text{UPRAVENÁ TMIN} = \text{ZVOLENÁ TMIN} + (\text{UPRAVENÁ TMAX} - 20) / 4$$

Změna pracovního režimu ZIMA / LÉTO podle venkovní teploty

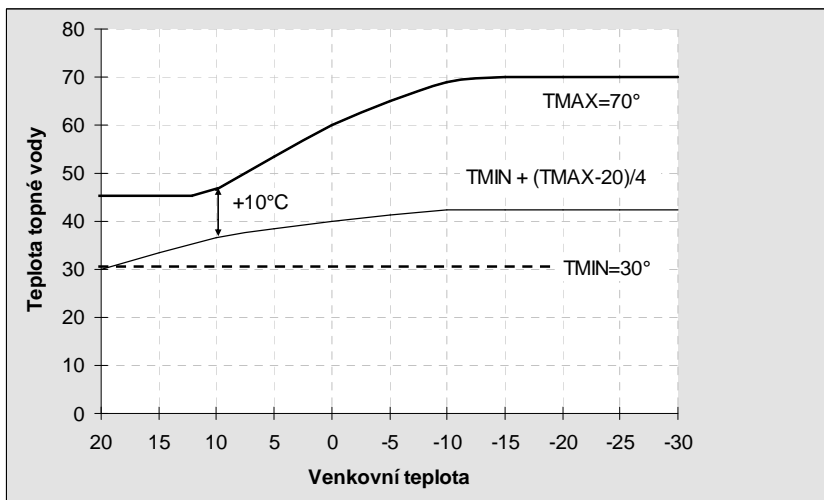
Po připojení venkovního čidla provádí **Program 2 a 3** změnu pracovního režimu automaticky podle venkovní teploty. Venkovní teplota, při které dojde ke změně režimu, závisí na nastavení prvku **TMIN**:

TMIN	17	18	19	20	21	22	23	24	25	26	27	28	29	30	31	32	33	34	35	36
TAr	11	12	13	14	15	16	17	18	19	20	21	22	22	22	22	22	24	24	24	
TAp	16	17	18	19	20	19	22	22	22	22	22	22	24	24	24	Zimní režim				

TAr - venkovní teplota, při které dojde ke změně režimu pro topení s radiátory

TAp - venkovní teplota, při které dojde ke změně režimu pro podlahové topení

Příklady úprav TMAX a TMIN podle venkovní teploty

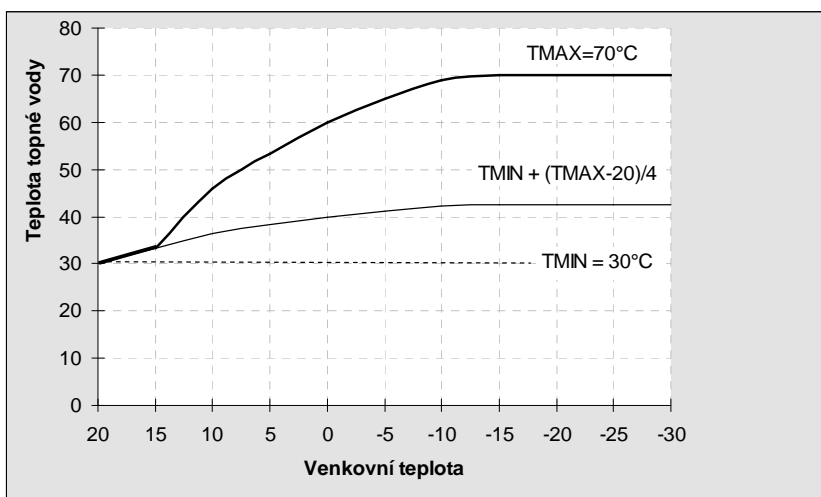


Program 1

TMAX nastaveno na 70°C
TMIN nastaveno na 30°C

Obr. 12

Úprava komfortní a útlumové teploty pro pokojový termostat

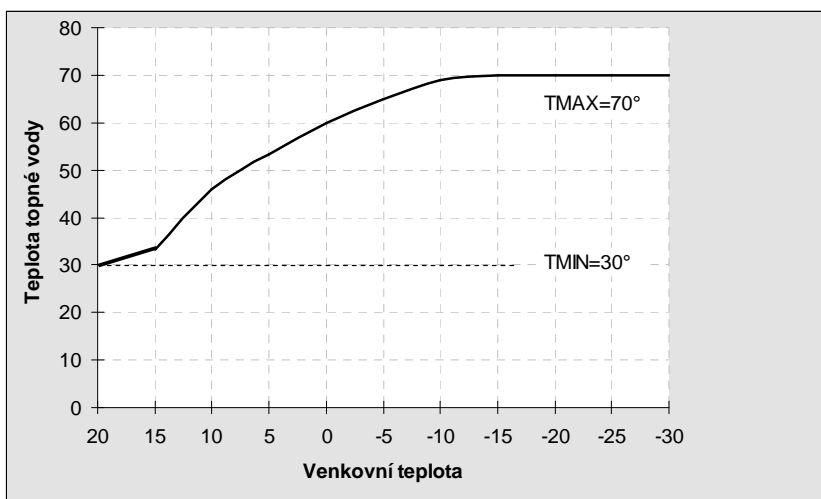


Program 2

TMAX nastaveno na 70°C
TMIN nastaveno na 30°C

Obr. 13

Úprava komfortní a útlumové teploty pro spínací hodiny



Program 3

TMAX nastaveno na 70°C
TMIN nastaveno na 30°C

Obr. 14

Úprava komfortní teploty pro autonomní regulaci

Program 4 počítá teplotu topné vody podle rytmu spínání pokojového termostatu v rozsahu nastavené T_{MIN} a T_{MAX} . Venkovní teplotu používá ke korekci výpočtu. Metodu výpočtu nelze jednoduše znázornit.

Program 4

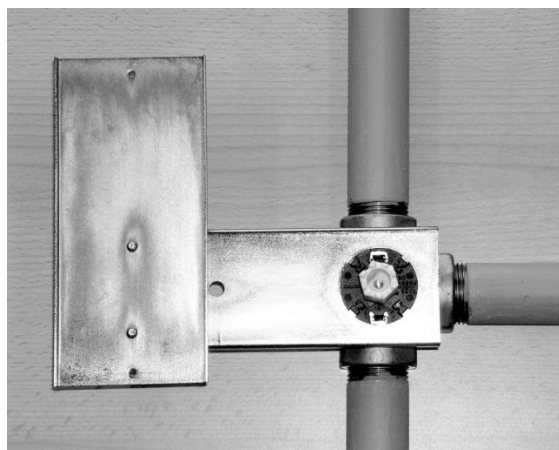
Doplňující informace

Technické parametry

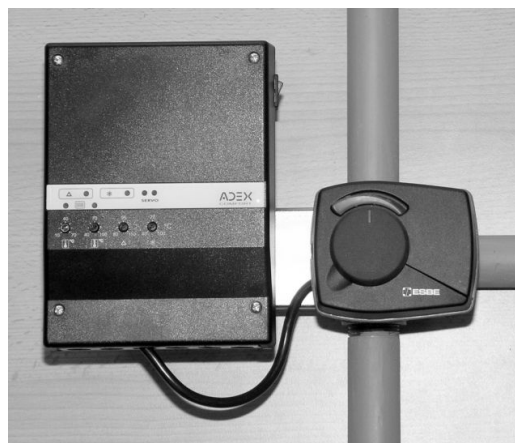
Napájecí napětí	230V/50Hz
Příkon elektroniky bez servopohonu	max. 4 VA
Příkon elektroniky se servopohonem	max. 10 VA
Výstup pro servopohon	24V, 50Hz, 2 - 5 VA, 90°/120÷150sec.
Výstup pro ovládání kotle	spínací kontakt 3A/250Vstř.
Výstup pro čerpadlo	230V/50Hz, 300VA
Vstup pro pokojový termostat	max. 20mA / 5Vss
Vstup pro spínání ohřevu TUV	max. 20mA / 5Vss
Rozměry regulátoru	190 x 145 x 58 mm
Hmotnost	1,2 kg
Stupeň krytí dle ČSN	IP 40

Držák regulátoru

Je-li v topném systému použitý směšovací ventil ESBE typu VRG, lze regulátor upevnit pomocí držáku *ADEX VRG* přímo na tento směšovací ventil.



Obr. 15 Držák regulátoru lze umístit zprava i zleva servopohonu nebo nad servopohon.



Obr. 16 Směšovací ventil ESBE se servopohonem a regulátorem upevněným na držáku.

Příslušenství

Sáček s příslušenstvím:

Kontaktní měděná páska	3 ks	Příložná čidla teploty T, K, V	
Upínací páska	1,5 m	s přívodní šňůrou 180 cm	3 ks
Spona k upínací pásce	3 ks	Síťová šňůra FLEXO 3x0.75/2.2m	1 ks
Termoizolační pásek	0,5 m	Návod + záruční list	1 ks
Kabelová průchodka	4 ks		
Hmoždinka	2 ks		
Vrut	2 ks	Regulátor ADEX je dodáván se zapojenou	
Náhradní pojistka T 63mA	1 ks	přívodní síťovou šňůrou a zapojeními	
Náhradní pojistka F 200mA	1 ks	příložnými čidly teploty.	
Náhradní pojistka F 2A	1 ks	<u>Doplňěk:</u>	
		Venkovní čidlo ADEX B - na objednávku	

Kontrola zapojení regulátoru

Otočný přepínač **P1** nastavte do polohy **0**,
konfigurační přepínače **S1** a **S2** přepněte dolů:



Výchozí poloha,
všechny výstupy jsou vypnuty.

1. Ověřte vstup PT (SH)

Pokojový termostat sepne:	- svítí H1 , do 30 sekund svítí TMAX
Pokojový termostat rozepne:	- zhasne H1 , do 30 sekund svítí TMIN

2. Ověřte vstup TUV

Sepněte vstup TUV:	- rozsvítí se H2 , do 30 sekund zapne kotel
--------------------	--

3. Ověřte výstupy regulátoru

1. Kontrola pohybu servopohonu a nastavení koncových spínačů servopohonu: (Točí-li se servopohon opačným směrem, zaměňte vodiče na svorkách 13, 14.)		Servoventil otvírá, svítí červená kontrolka SERVO+
		Servoventil zavírá, svítí zelená kontrolka SERVO-
2. Kontrola spínání kotle a čerpadla: (nouzový provoz)		Kotel i čerpadlo jsou zapnuty, svítí kontrolky H3 a H4 . Pohyb servopohonu je blokován.

Instalační nastavení regulátoru

- Pro použitý topný **Systém** nastavte konfigurační přepínače **S1, S2**. (viz str. 5-14)
Pro zvolený řídicí **Program** nastavte otočný přepínač **P1**. (viz str. 15-18)
- Nasaďte víko regulátoru a ovládacími prvky na víku nastavte požadované hodnoty:
Prvkem **TMIN** a **TMAX** nastavte mezní teploty pro topný okruh. (viz str. 15-18)
Prvkem Δ a \ast nastavte mezní teploty pro kontrolu kotle.

Diagnostika

Projev závady	Pravděpodobná příčina
Nesvítí žádná kontrolka.	Regulátor není napájen. Přerušená pojistka T63mA.
Čerpadlo nezapíná, svítí H4	Přerušená pojistka F2A.
Servopohon nepracuje, svítí SERVO+ nebo SERVO- .	Přerušená pojistka F200mA, Vadný servopohon.
Servopohon se pohybuje opačným směrem.	Zaměněny přívody na svorkách 13, 14.
Při sepnutém PT nebo SH nesvítí kontrolka H1.	Přerušený přívod k PT nebo SH
Regulátor netopí.	Pohotovostní režim. Zapněte PT, zvyšte nastavení TMIN.
Nelze nastavit některou z hlídaných teplot.	Přerušené nebo zkratované teplotní čidlo.

Projev závady	Pravděpodobná příčina
Trvale svítí Δ .	Přerušené čidlo K.
Regulátor trvale signalizuje nízkou teplotu vratné vody (svítí \ast).	Nízká kotlová teplota. Pomalá cirkulace v kotlovém okruhu. Zkratované čidlo V.
Regulátor nehlídá teplotu vratné vody.	Odpojené nebo přerušené čidlo V.
Regulátor nedosahuje nastavenou teplotu topné vody TMAX.	Je připojeno venkovní čidlo a probíhá korekce podle venkovní teploty. Poškozené čidlo T.
Neohřívá TUV.	Nízká teplota kotle.
Objekt nelze vytopit na požadovanou teplotu.	Nízká teplota kotle. Nízko nastavená teplota topné vody.

ZÁRUČNÍ LIST

Výrobek	Typ
v.č.	Rok výroby

Kontroloval	Datum
-------------	-------

Na výrobek je poskytována záruka po dobu 24 měsíců ode dne prodeje zákazníkovi nebo montáže specializovanou firmou, nejdéle však 30 měsíců od prodeje. Vztahuje se na poruchy, které vznikly v záruční době v důsledku výrobní vady nebo vady materiálu.

Záruka se nevztahuje na poruchy vzniklé následkem neodborné instalace, zásahem do konstrukce zařízení, nevhodného skladování nebo přepravy.

Záruční opravy provádí po předložení řádně vyplněného záručního listu výrobce.

Potvrzení prodejce:

Datum prodeje	Razítko, podpis
---------------	-----------------

Výrobek instaloval a s obsluhou seznámil:

Datum instalace	Razítko, podpis
Jméno a příjmení pracovníka	
Servisní telefon	

KTR, s.r.o.
U Korečnice 1770
688 01 Uherský Brod

tel./fax. 572 633 985
email: ktr@iol.cz
www.ktr-adex.cz