

KTR	S.R.O.	Katalogový list 81_C6
U Korečnice 1770 Uherský Brod 688 01	ADEX Comfort 06 DYNAMICKÝ REGULÁTOR TOPENÍ	
tel. 572 633 985	Provedení:	Nástěnné

Určení:

Regulátor ADEX Comfort 06 je určen pro ústřední vytápění s plynovými kotli nebo kotli na dřevo. Je vhodný zvláště pro rodinné domky, malé a střední objekty. Uplatní se zejména tam, kde je požadován efektivní celoroční automatický provoz kotelny. Funkčně i provedením navazuje na regulátor ADEX Comfort 03.

Typové vlastnosti:

- ovládá směšovací ventil
- ovládá kotel a čerpadlo
- zajišťuje ochranu kotle podle teplot na výstupu i vratu kotle
- v letním režimu pravidelně procvičuje čerpadlo a směšovací ventil
- může pracovat s venkovním čidlem

Regulátor je vybaven čtyřmi nastavovacími prvky, přístupnými obsluze:



Teplota topné vody při vypnutém PT (TMIN)



Teplota topné vody při sepnutém PT (TMAX)



Mezní teplota kotlové vody (KMAX)



Cílená teplota vratné kotlové vody (TVC)

Různé způsoby regulace topného okruhu:

Regulace podle vnitřní teploty:

K regulátoru lze použít libovolný pokojový termostat. Každý si může zvolit pokojový termostat podle individuálních požadavků a potřeb.

Při použití pokojového termostatu Honeywell řady CM nabízí regulátor komfort na úrovni adaptivních systémů regulace.

Regulace podle venkovní teploty:

Nové, zcela ojedinělé a velmi snadné nastavení regulátoru, které zvládne každý člen rodiny. Není třeba znát žádné topné křivky. Stačí nastavit maximální teplotu v topení pro kruté mrazy a minimální teplotu pro teplé dny. Ostatní zařídí regulátor.

Regulace podle vnitřní a venkovní teploty:

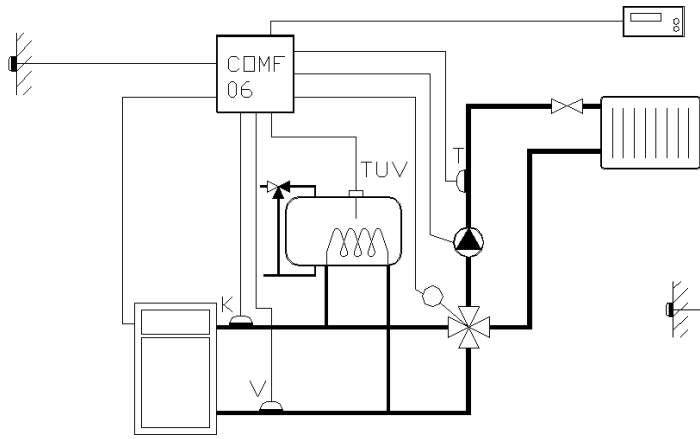
Slučuje a násobí výhody předešlých způsobu regulace. Zajišťuje maximální tepelnou pohodu s minimálními nároky na obsluhu. Zapomenete na to, že máte nějakou regulaci.

Volba způsobu regulace topného okruhu se provádí blokovým přepínačem.

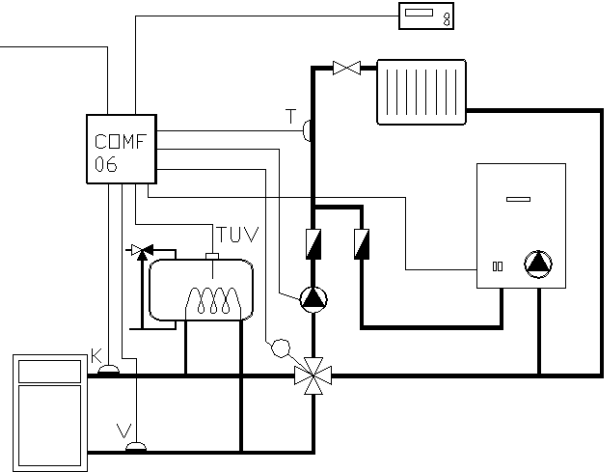
Regulace kotlů na plyn i na tuhá paliva:

Regulátor je vybaven funkcemi pro ochranu kotlů na tuhá paliva. Lze jím řídit topné systémy s trojcestným i čtyřcestným ventilem, systémy se záložním kotlem na plyn nebo elektriku i systémy s akumulací nádrží.

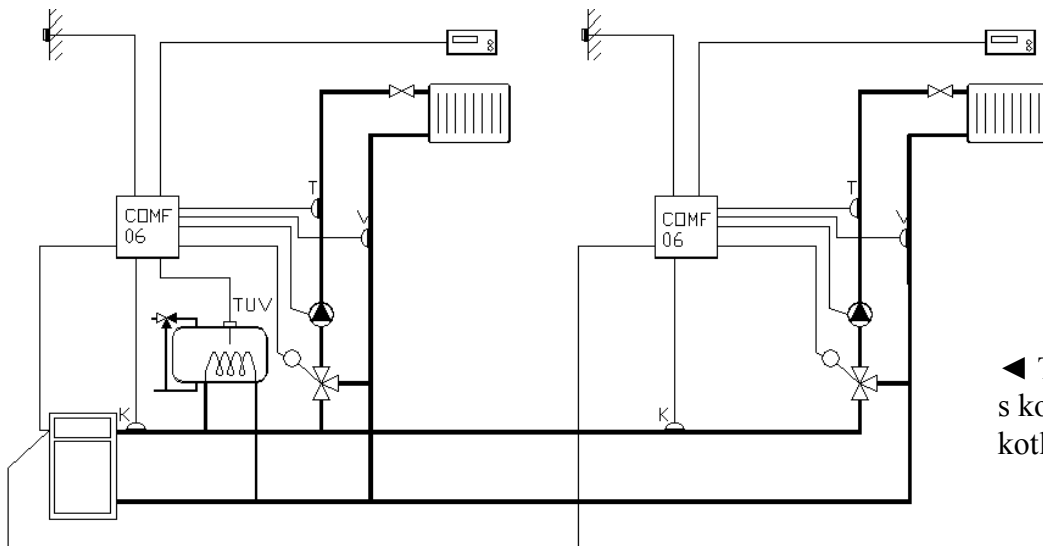
Elektrické zapojení a technické parametry jsou shodné s regulátorem ADEX Comfort 03.



◀ Topný systém s kontrolou vratné kotlové vody

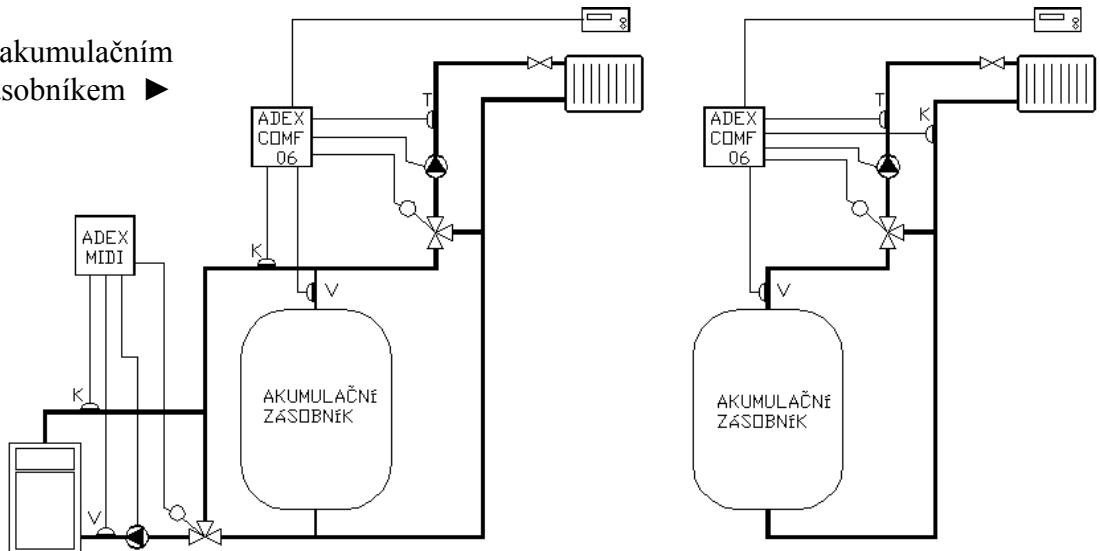


Topný systém se záložním kotlem ▶

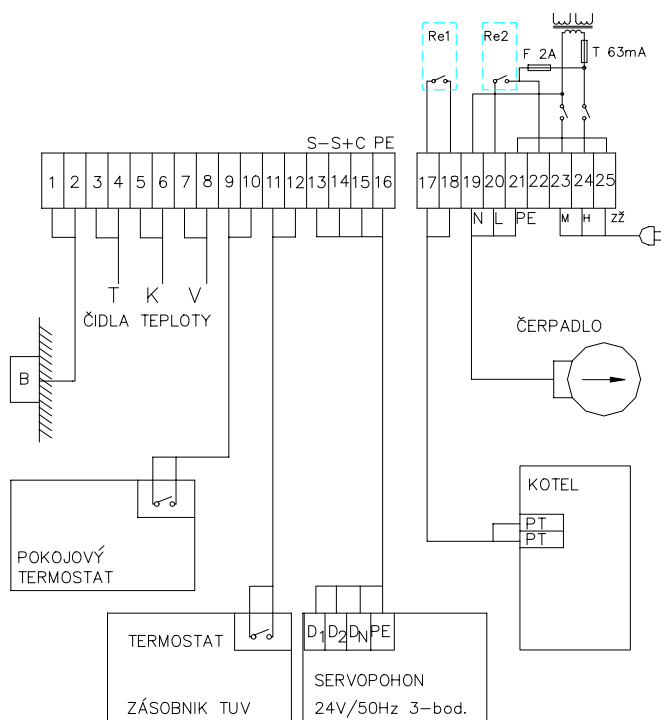


◀ Topný systém s kontrolou výstupní kotlové vody

Topný systém s akumulčním zásobníkem ▶



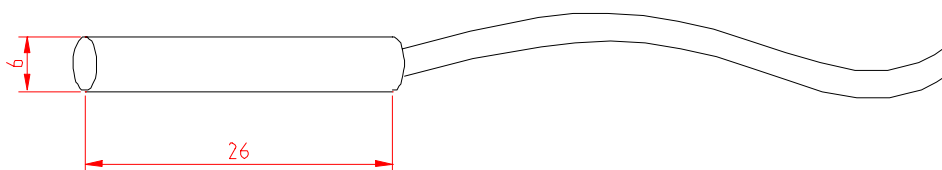
Elektrické zapojení:



Pohled na regulátor:



180 cm



Teplotní čidlo ADEX C

Technické parametry:

Napájení	230V/50Hz
Příkon	max. 10 VA
Teplotní čidla T,K,V	ADEX C (element KTY110, 2000Ω/25°C)
Vstupy PT, TUV	bezpotenciálový spínací kontakt
Výstup pro servopohon	24V/50Hz, 5VA, 90°/120÷150sec.
Výstup pro kotel	spínací kontakt 3A/250V
Výstup pro čerpadlo	230V/50Hz, max. 300VA
Rozměry	140 x 190 x 58 mm

Součástí dodávky jsou tři příložná čidla T,K,V včetně montážního příslušenství. Čidlo venkovní teploty ADEX B není součástí základní dodávky. Regulátor je dodáván se síťovou flexošňurou.